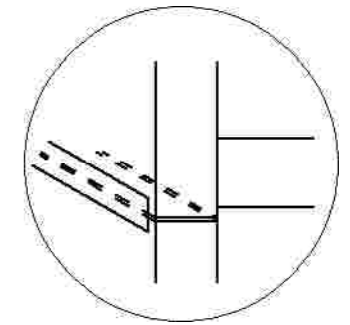
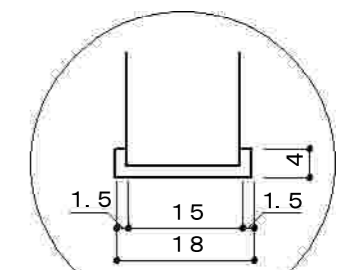


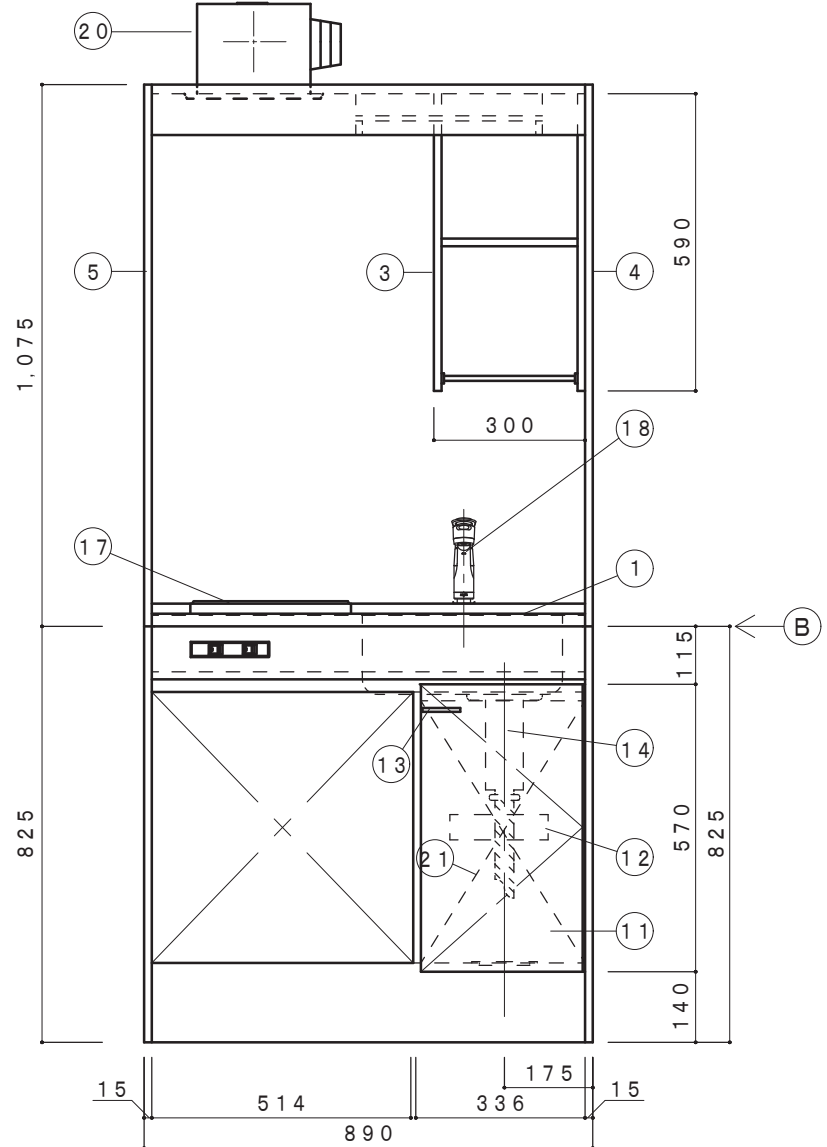
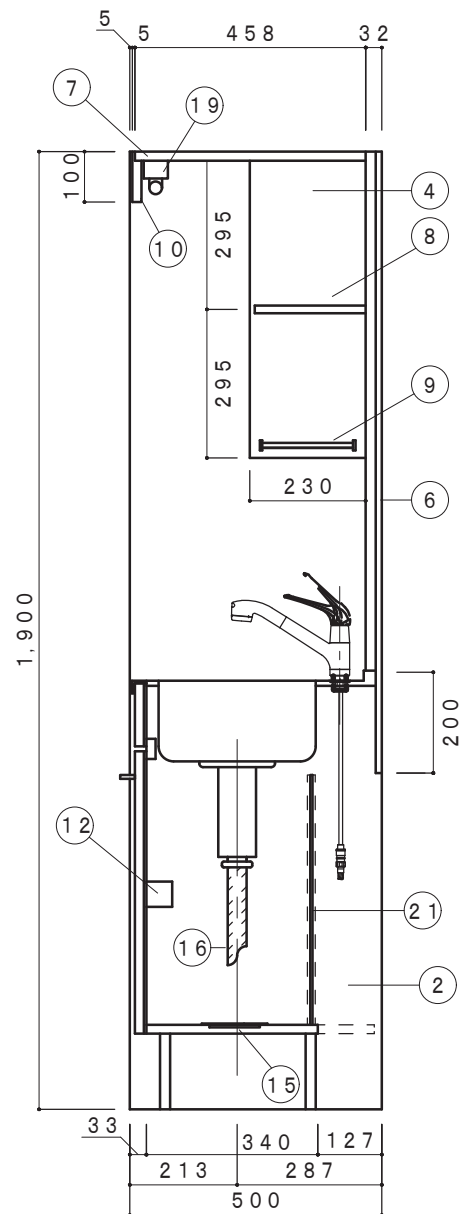
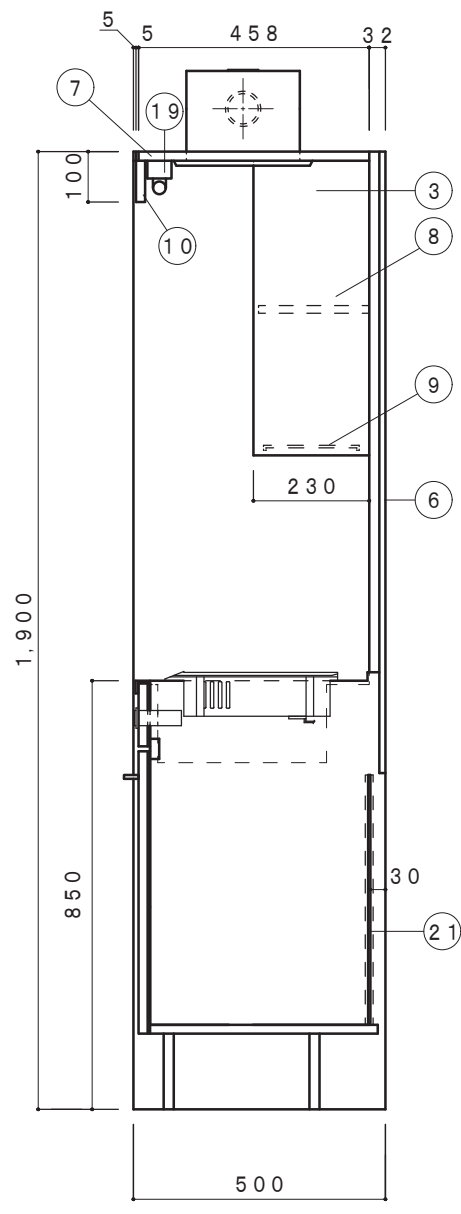
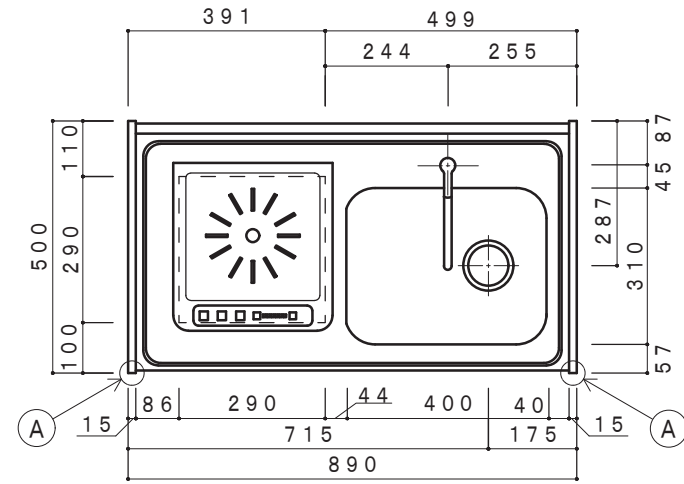
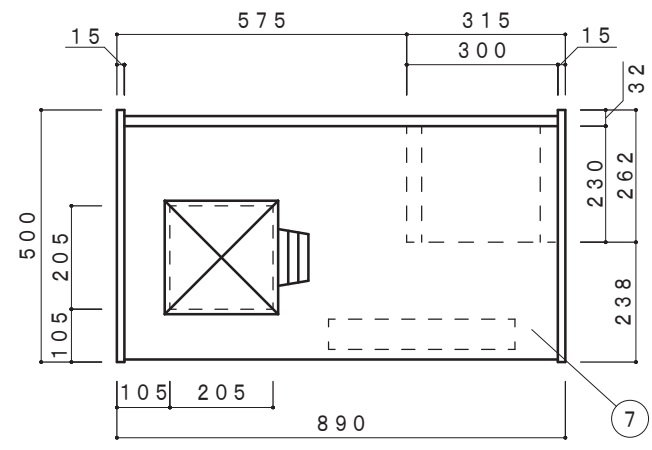
NO	名称	仕様	色
1	流し台	ステンレスSUS304	
2	キャビネット	内部：永大セラクイック：化粧PB	ホワイト
3		コンロ側：カラー不燃化粧板	ホワイト
4	サイドパネル	シンク側：永大セラクイック：化粧PB	ホワイト
5		小口カバー；塩ビ押出成型品	ホワイト
6	バックパネル	カラー不燃化粧板	ホワイト
7	天井パネル	カラー不燃化粧板	ホワイト
8	食器棚	内部：カラー合板 外筐：永大セラクイック：化粧PB	ホワイト
9		付属品；塩ビコーティング棚	
10	扉	永大セラクイック：化粧PB	
11		包丁差付	
12	取手	ABS樹脂射出成型品	
13	排水栓セット	小型ゴミ収納器付排水トラップ (VP40) 排水円盤 ジャバラホース	
14	調理器具	IHヒーター：SIH-B113B (100V) (三化工業製)	
15	電気配線	ユニット内配線キット一体型 (照明・ヒーター・換気扇スイッチ 冷蔵庫用コンセント付) 接続済 但し1次側との接続工事は別途	
16	水栓	シングルレバー混合水栓；MK2-540MM (ミズケアルブ) (取付接続及び配管工事別途)	
17	照明器具	蛍光灯；15W1灯50/60Hz切替スイッチ付	
18	換気扇	DVF14MRK8 (東芝製) 100φタイプ □205mm角	オプション
19	点検口A	V326、H520	



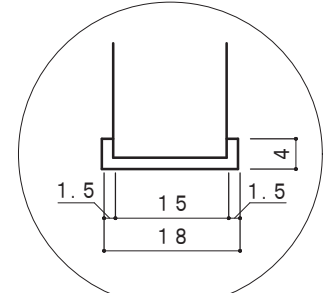
F☆☆☆☆対応商品
ノンアスベスト仕様

※お願い 本物件のご発注時には本区面を必ず御添付下さい。

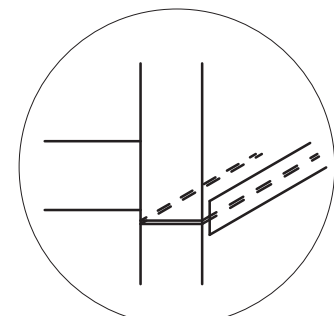
符号	年 月 日	訂正記事	記入	点検	承認印	検区印	製区印	尺度	1:15	工事名称	ご注文
								日付		区面名称	区面番号
										PK-900冷蔵庫タイプ (左シンク)	



NO	名称	仕様	色
1	流し台	ステンレスSUS304	
2	キャビネット	内部：永大セラクイック：化粧PB	ホワイト
3		コンロ側：カラー不燃化粧合板	ホワイト
4	サイドパネル	シンク側：永大セラクイック：化粧PB	ホワイト
5		小口カバー：塩ビ押出成型品	ホワイト
6	バックパネル	カラー不燃化粧合板	ホワイト
7	天井パネル	カラー不燃化粧合板	ホワイト
8	食器棚	内部：カラー合板 外面：永大セラクイック：化粧PB	ホワイト
9		付属品：塩ビコーティング棚	
10	幕板	永大セラクイック：化粧PB	
11	扉	永大セラクイック：化粧PB	
12		包丁差付	
13	取手	ABS樹脂放出成型品	
14		小型ゴミ収納器付排水トラップ (VP40)	
15	排水栓セット	排水円盤	
16		ジャバラホース	
17	調理器具	IHヒーター：SIH-B113B (100V) (三工業製)	
18	電気配線	ユニット内配線キット一体型 (照明・ヒーター・換気扇スイッチ 冷蔵庫用コンセント付) 接続済 但し1次側との接続工事は別途	
19	水栓	シングルレバー混合水栓；MKZ-540MM (ミズタニ製) (取付接続及び配管工事別途)	
20	照明器具	蛍光灯；15W1灯50/60Hz切替スイッチ付	
21	換気扇	DVF14MRK8 (東芝製) 100φタイプ □205mm角	オプション
22	点検口A	W326、H520	



A部詳細図



矢視B

F☆☆☆☆対応商品
ノンアスベスト仕様

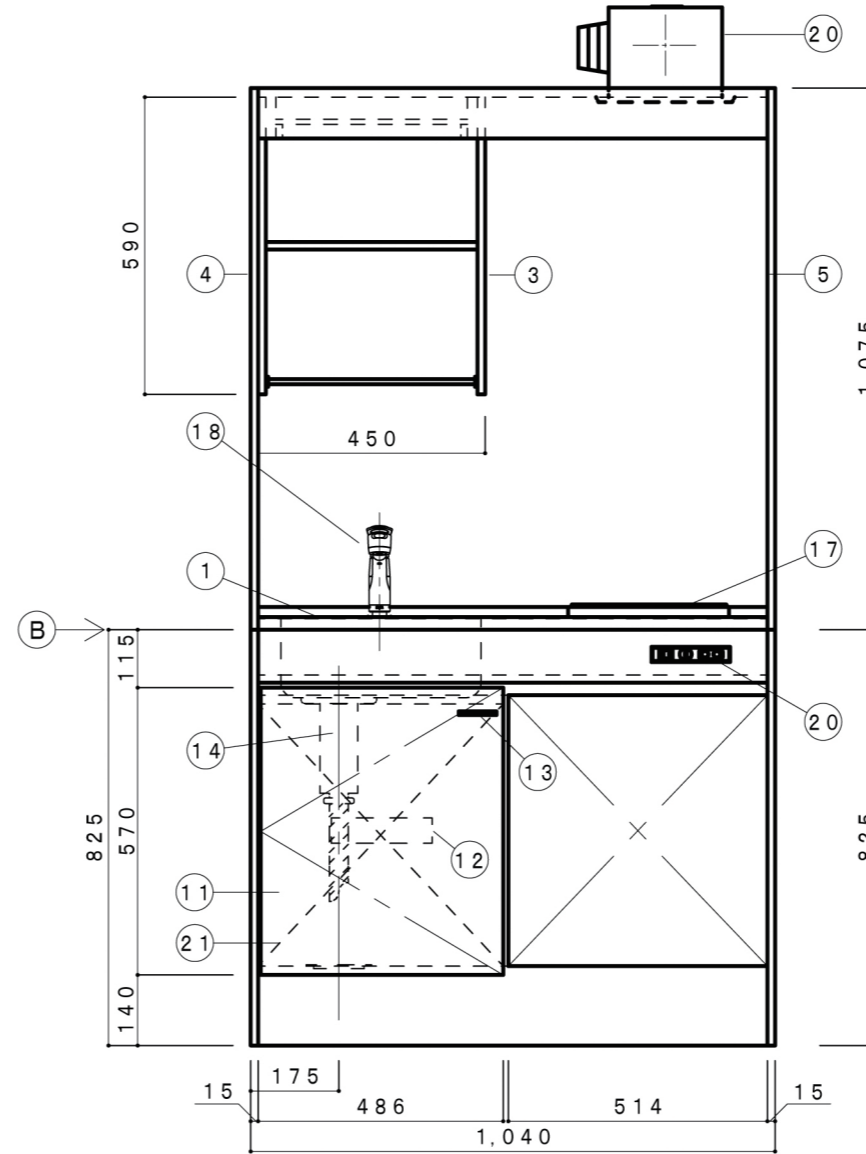
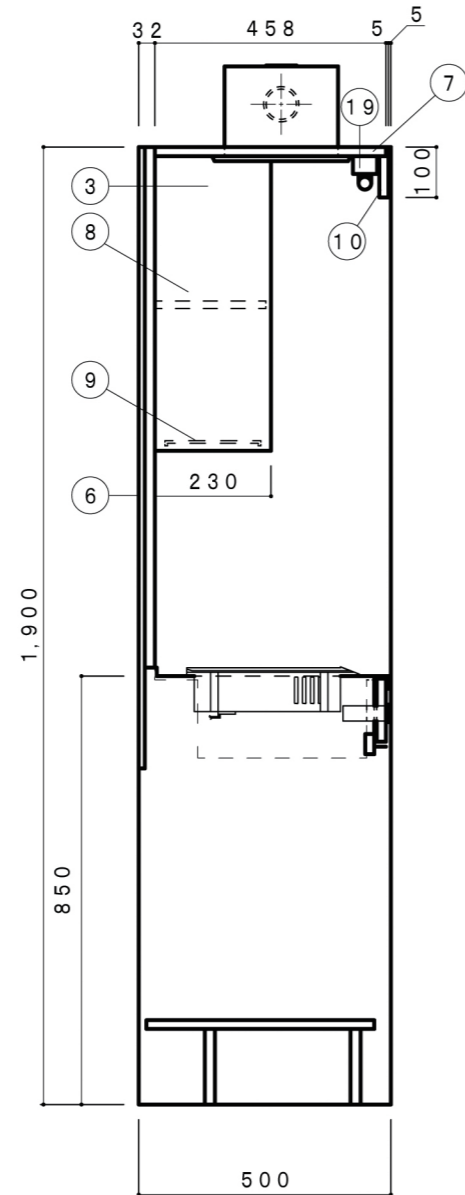
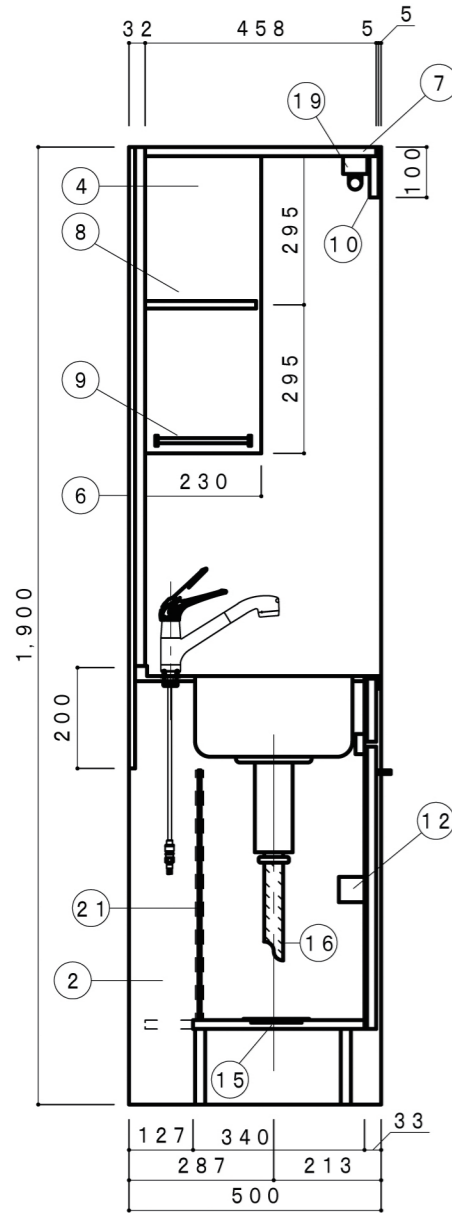
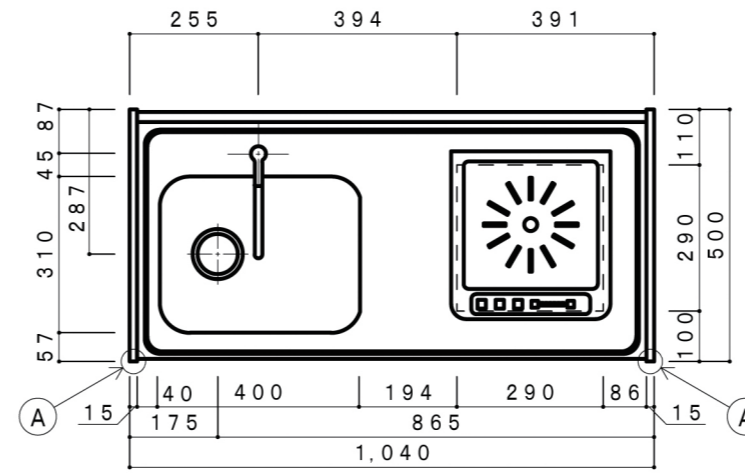
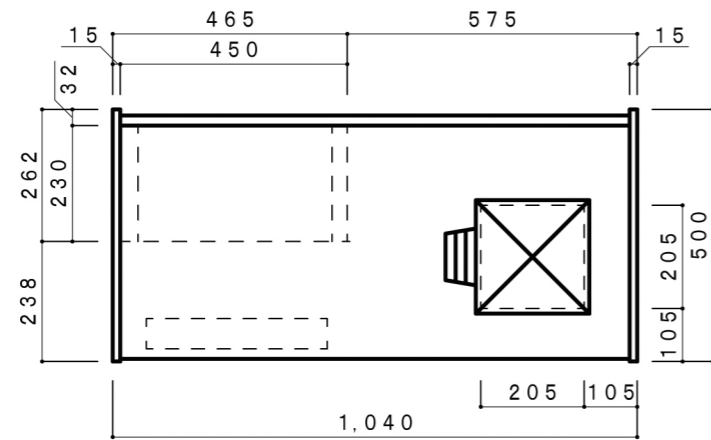
側面断面図 1/15

側面断面図 1/15

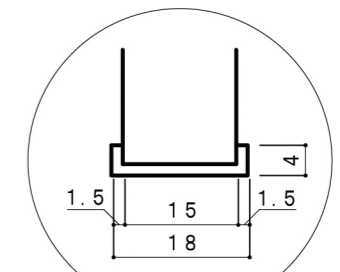
正面図 1/15

※お願い 本物件のご発注時には本図面を必ず御添付下さい。

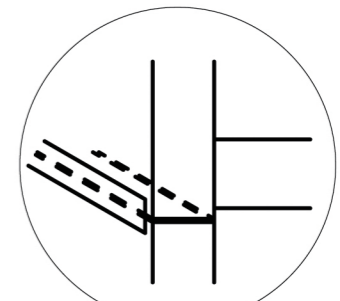
符号	年 月 日	訂正記事	記入	点検	承認印	検図印	製図印	尺度	1:15	工事名称	ご注文主
								日付		図面名称	図面番号
										PK-900冷蔵庫無し(右シンク)	



NO	名称	仕様	色
1	流し台	ステンレスSUS304	
2	キャビネット	内部：永大セラクイック：化粧PB	ホワイト
3		コンロ側：カラー不燃化粧合板	ホワイト
4	サイドパネル	シンク側：永大セラクイック：化粧PB	ホワイト
5		小口カバー：塩ビ押出成型品	ホワイト
6	バックパネル	カラー不燃化粧合板	ホワイト
7	天井パネル	カラー不燃化粧合板	ホワイト
8	食器棚	内部：カラー合板 外面：永大セラクイック：化粧PB	ホワイト
9		付属品：塩ビコーティング棚	
10	幕板	永大セラクイック：化粧PB	
11	扉	永大セラクイック：化粧PB	
12		包丁差付	
13	取手	ABS樹脂放出成型品	
14	排水栓セット	小型ゴミ収納器付排水トラップ (VP40)	
15		排水円盤	
16		ジャバラホース	
17	調理器具	IHヒーター：SIH-B113B(100V用) (三化工業製)	
17	電気配線	ユニット内配線キット一体型 3連スイッチボックス (照明・ヒーター・換気扇スイッチ 冷蔵庫用コンセント付) 接続済 但し1次側との接続工事は別途	
18	水栓	シングルレバー混合水栓：MKZ540MM(ミズタニバルブ製) (取付接続及び配管工事別途)	
19	照明器具	蛍光灯：15W1灯50/60Hz切替スイッチ付	
20	換気扇	DVF14MRK8(東芝製) 100φタイプ □205mm角	オプション
21	点検口A	W478、H520	



A部詳細図



矢視B

F☆☆☆☆対応商品
ノンアスベスト仕様

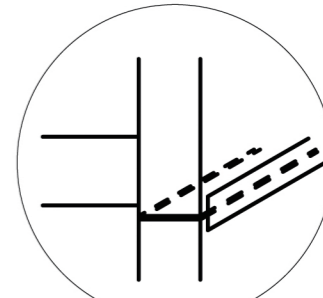
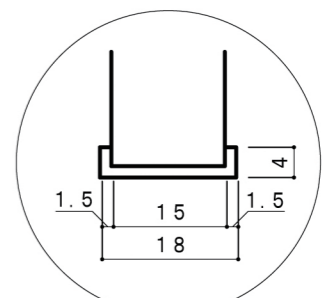
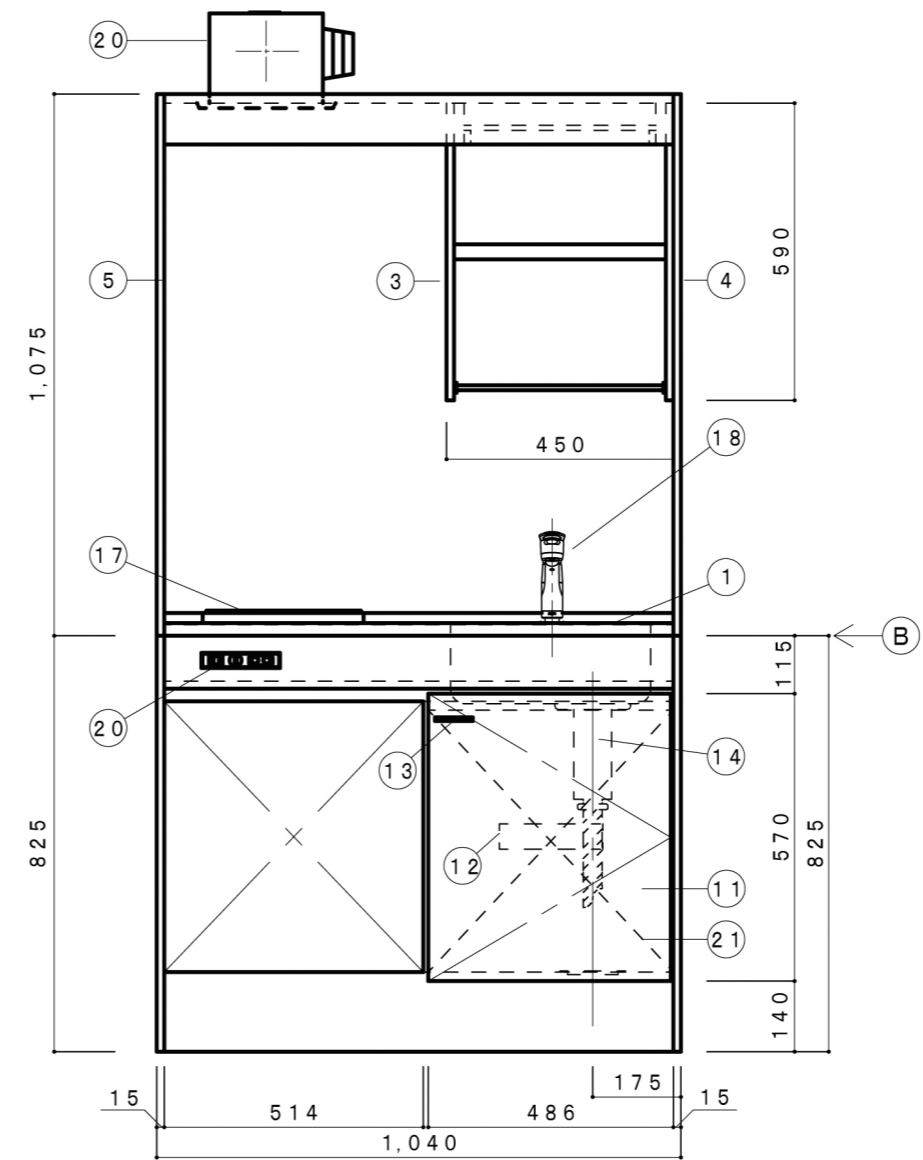
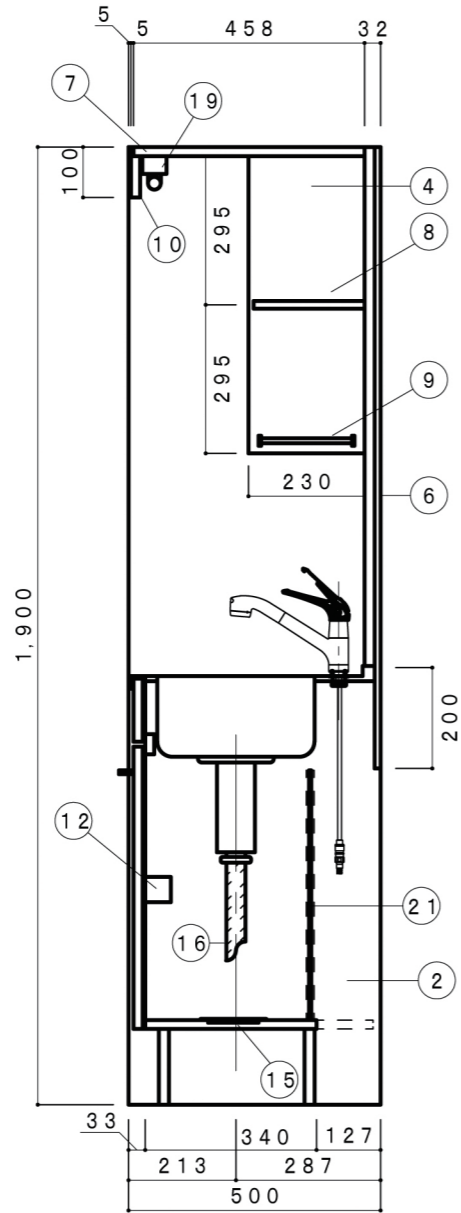
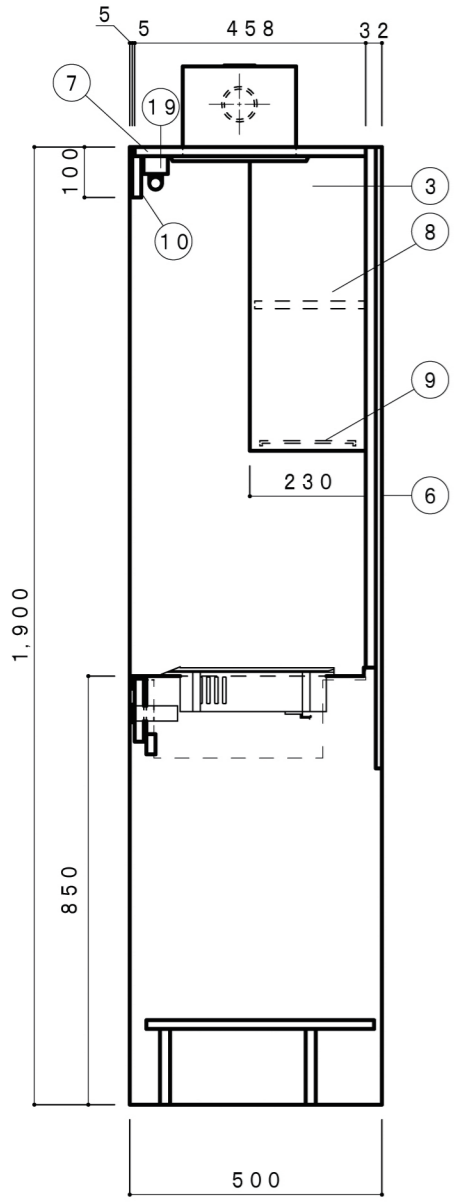
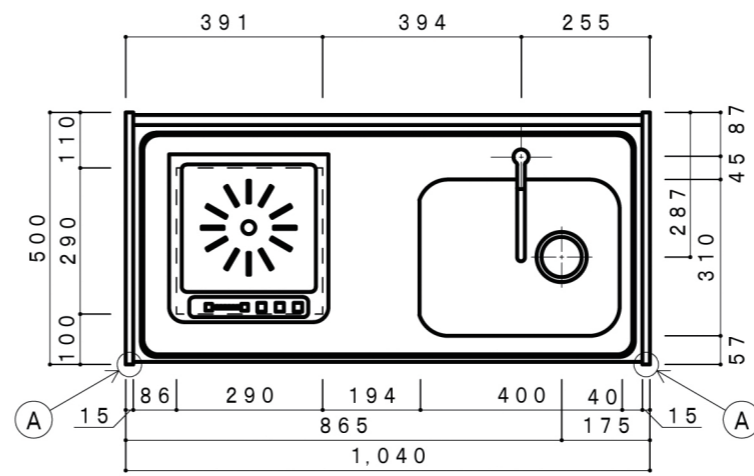
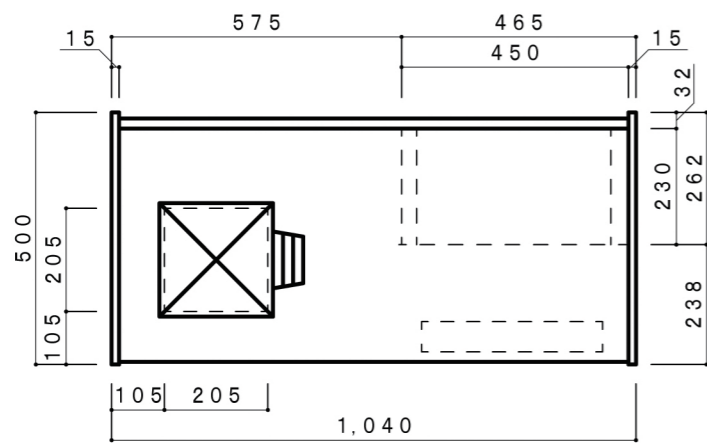
側面断面図 1/15

側面断面図 1/15

正面図 1/15

※お願い 本物件のご発注時には本図面を必ず御添付下さい。

符号	年 月 日	訂正記事	記入	点検	承認印	検図印	製図印	尺度 1:15	工事名称	ご注文主
								日付	図面名称	図面番号
									PK-1050冷蔵庫タイプ(左シンク)	



F☆☆☆☆対応商品
ノンアスベスト仕様

NO	名称	仕様	色
1	流し台	ステンレスSUS304	
2	キャビネット	内部: 永大セラクイック: 化粧PB	ホワイト
3		コンロ側: カラー不燃化粧合板	ホワイト
4	サイドパネル	シンク側: 永大セラクイック: 化粧PB	ホワイト
5		小口カバー: 塩ビ押出成型品	ホワイト
6	バックパネル	カラー不燃化粧合板	ホワイト
7	天井パネル	カラー不燃化粧合板	ホワイト
8	食器棚	内部: カラー合板 外面: 永大セラクイック: 化粧PB	ホワイト
9		付属品: 塩ビコーティング棚	
10	幕板	永大セラクイック: 化粧PB	
11	扉	永大セラクイック: 化粧PB	
12		包丁差付	
13	取手	ABS樹脂放出成型品	
14		小型ゴミ収納器付排水トラップ (VP40)	
15	排水栓セット	排水円盤	
16		ジャバラホース	
17	調理器具	IHヒーター: SIH-B133B (100V用) (三化工業製)	
17	電気配線	ユニット内配線キット一体型 3連スイッチボックス (照明・ヒーター・換気扇スイッチ 冷蔵庫用コンセント付) 接続済 但し1次側との接続工事は別途	
18	水栓	シングルレバー混合水栓: MKZ540MM (ミズタニバルブ製) (取付接続及び配管工事別途)	
19	照明器具	蛍光灯: 15W1灯50/60Hz切替スイッチ付	
20	換気扇	DVF14MRK8 (東芝製) 100φタイプ □205mm角	オプション
21	点検口A	W478、H520	

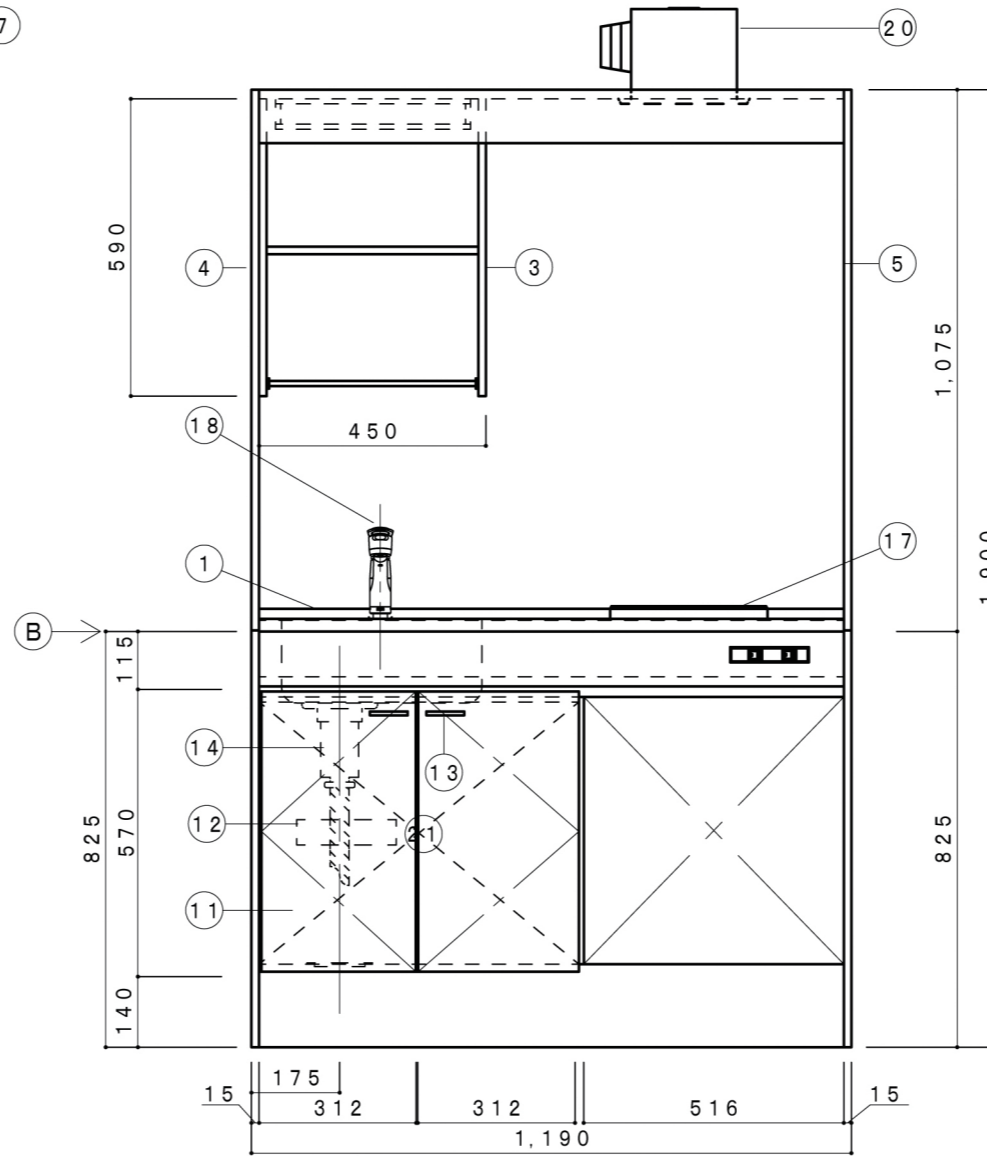
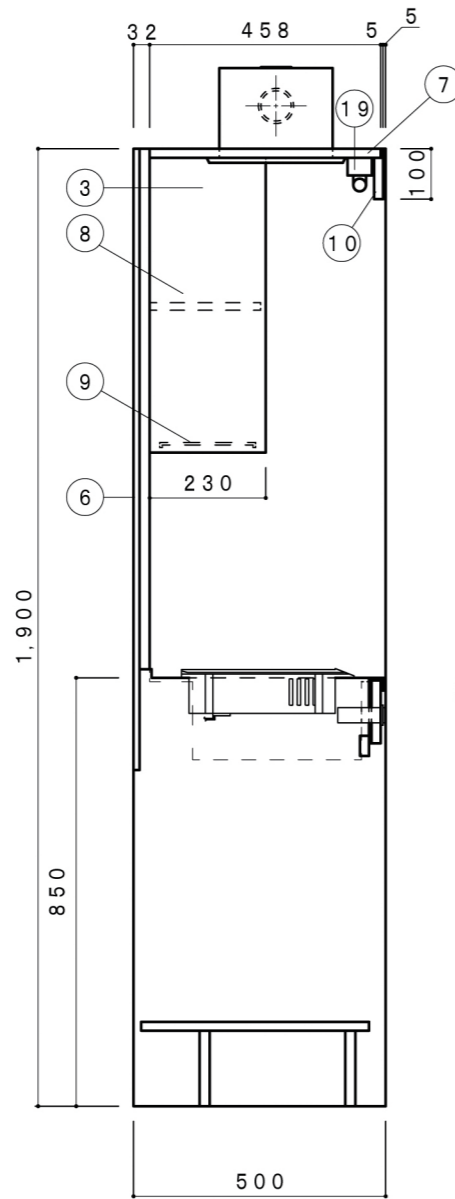
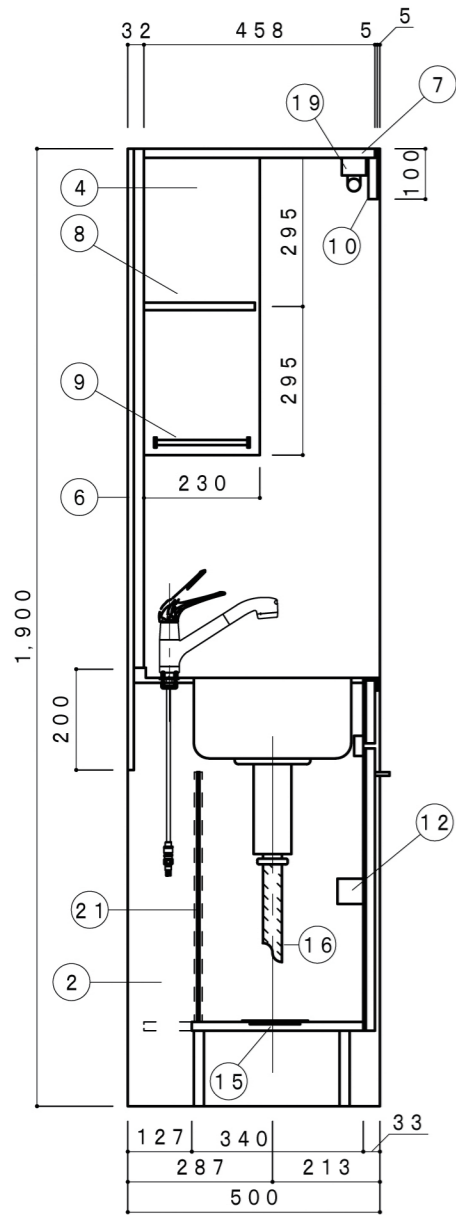
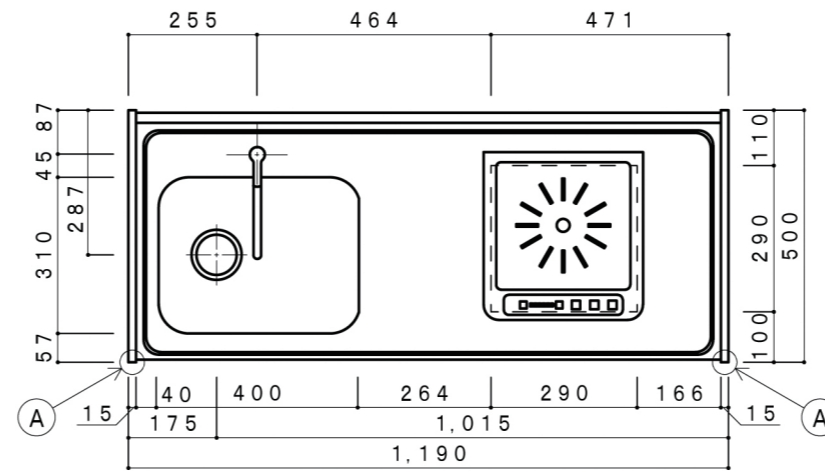
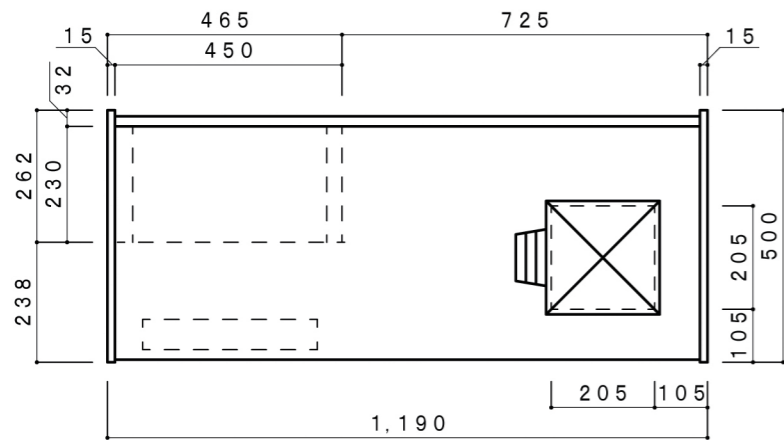
側面断面図 1/15

側面断面図 1/15

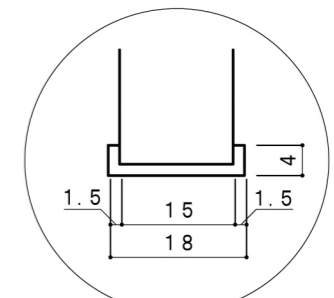
正面図 1/15

※お願い 本物件のご発注時には本図面を必ず御添付下さい。

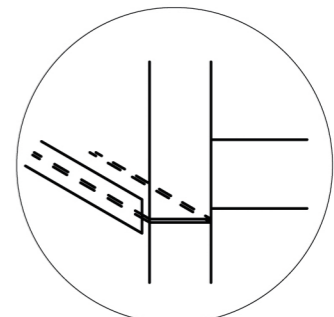
符号	年 月 日	訂正記事	記入	点検	承認印	検図印	製図印	尺度 1:15	工事名称	ご注文主
								日付	図面名称	図面番号
									PK-1050冷蔵庫タイプ (右シンク)	



NO	名称	仕様	色
1	流し台	ステンレスSUS304	
2	キャビネット	内部：永大セラクイック：化粧PB	ホワイト
3		コンロ側：カラー不燃化粧合板	ホワイト
4	サイドパネル	シンク側：永大セラクイック：化粧PB	ホワイト
5		小口カバー：塩ビ押出成型品	ホワイト
6	バックパネル	カラー不燃化粧合板	ホワイト
7	天井パネル	カラー不燃化粧合板	ホワイト
8	食器棚	内部：カラー合板 外面：永大セラクイック：化粧PB	ホワイト
9		付属品：塩ビコーティング棚	
10	幕板	永大セラクイック：化粧PB	
11	扉	永大セラクイック：化粧PB	
12		包丁差付	
13	取手	ABS樹脂放出成型品	
14	排水栓セット	小型ゴミ収納器付排水トラップ (VP40)	
15		排水円盤	
16		ジャバラホース	
17	調理器具	IHヒーター：SIH-B113B (100V) (三工業製)	
17	電気配線	ユニット内配線キット一体型 (照明・ヒーター・換気扇スイッチ 冷蔵庫用コンセント付) 接続済 但し1次側との接続工事は別途	
18	水栓	シングルレバー混合水栓；MKZ-540MM (ミズタコナル) (取付接続及び配管工事別途)	
19	照明器具	蛍光灯；15W1灯50/60Hz切替スイッチ付	
20	換気扇	DVF14MRK8 (東芝製) 100φタイプ □205mm角	オプション
21	点検口A	W628、H520	



A部詳細図



矢視B

F☆☆☆☆対応商品
ノンアスベスト仕様

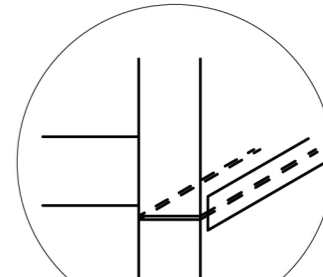
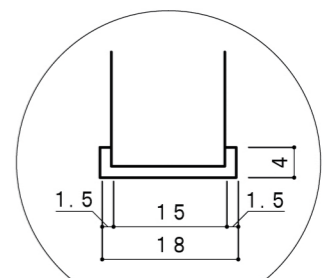
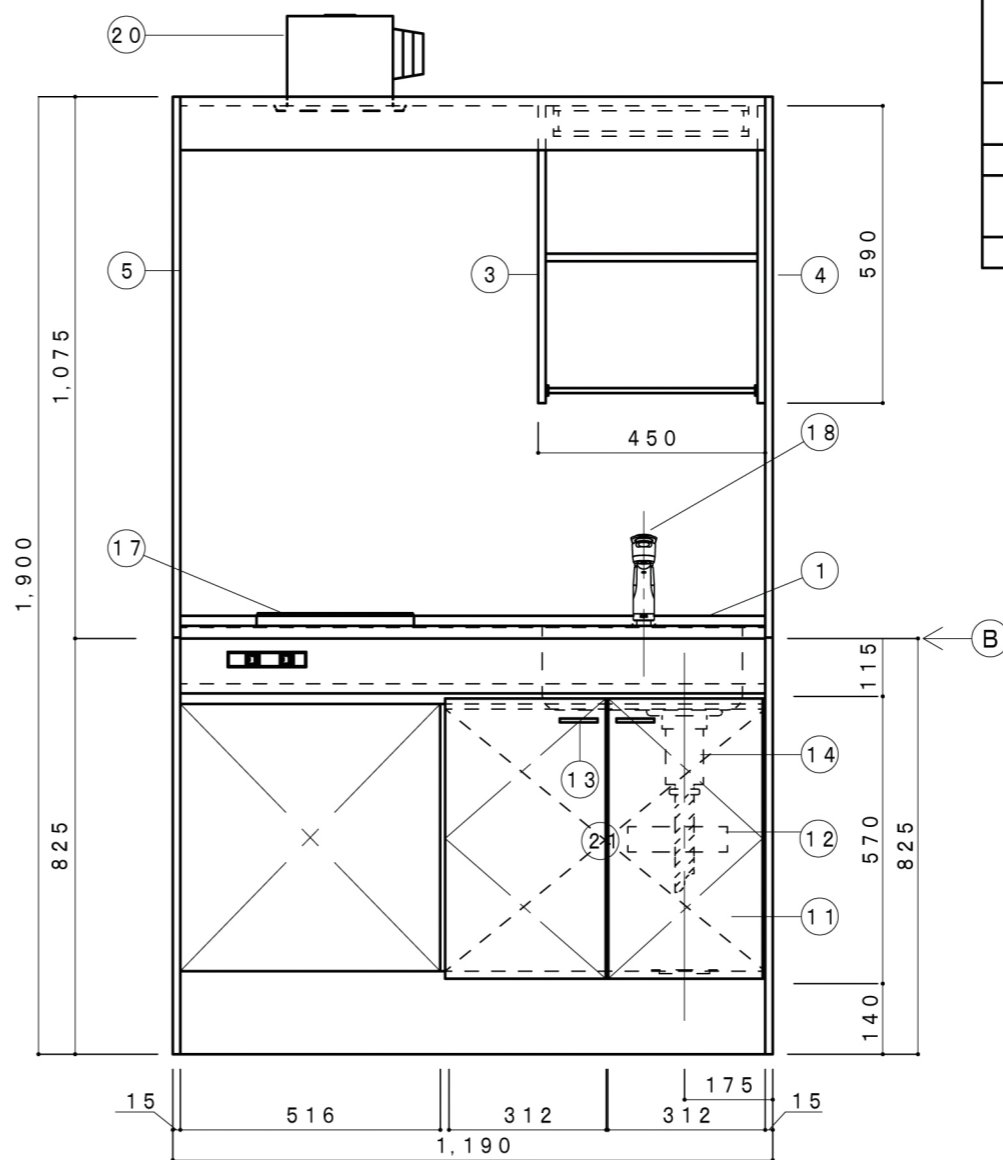
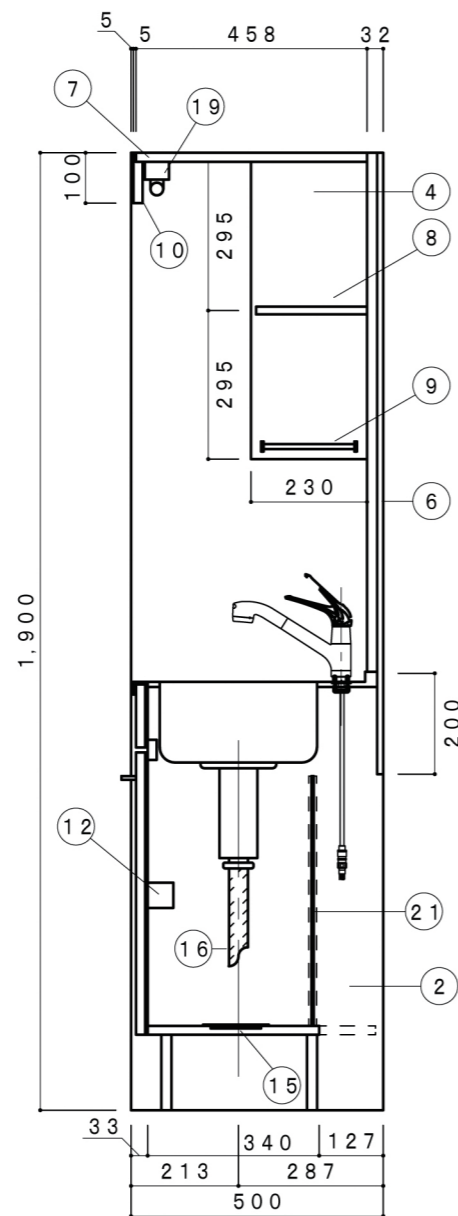
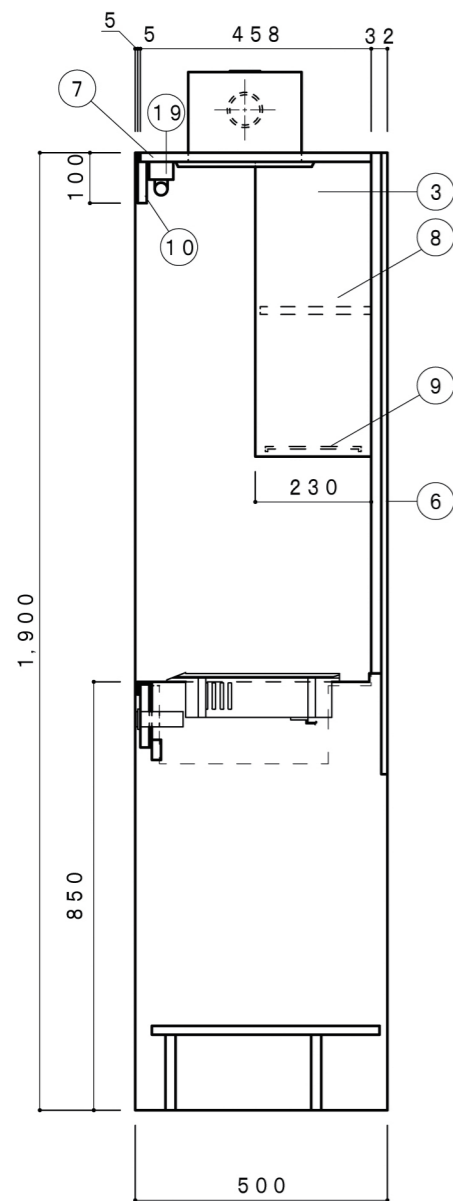
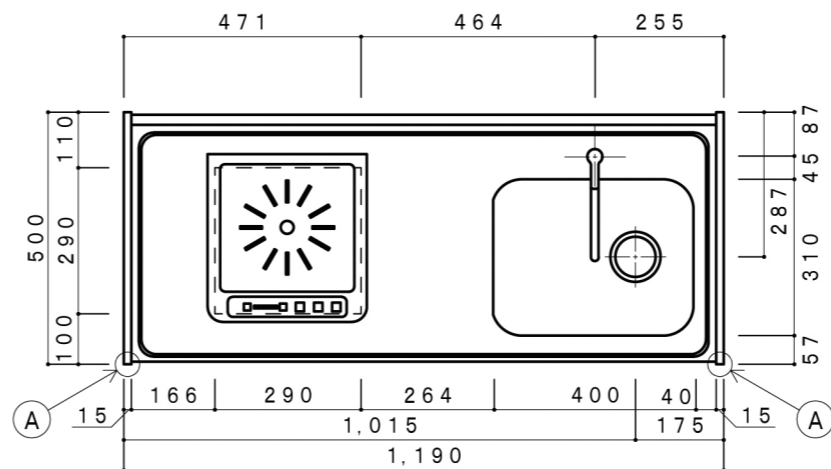
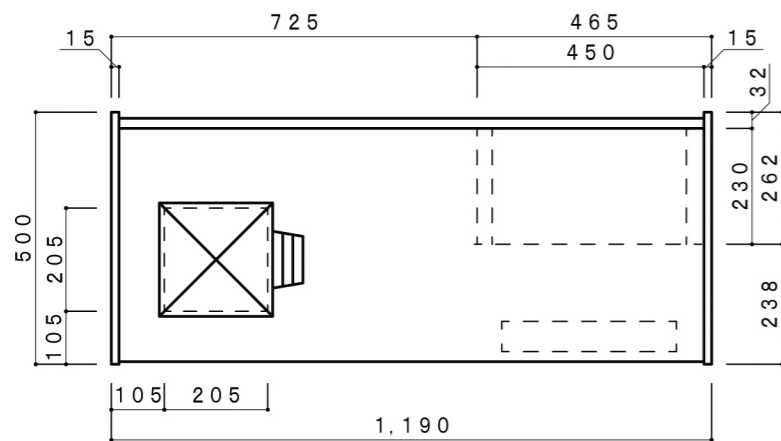
側面断面図 1/15

側面断面図 1/15

正面図 1/15

※お願い 本物件のご発注時には本図面を必ず御添付下さい。

符号	年 月 日	訂正記事	記入	点検	承認印	検図印	製図印	尺度 1:15	工事名称	ご注文主
								日付	図面名称	図面番号
									PK-1200冷蔵庫仕様扉無し (左シンク)	



F☆☆☆☆対応商品
ノンアスベスト仕様

NO	名称	仕様	色
1	流し台	ステンレスSUS304	
2	キャビネット	内部：永大セラクイック：化粧PB	ホワイト
3		コンロ側；カラー不燃化粧合板	ホワイト
4	サイドパネル	シンク側；永大セラクイック：化粧PB	ホワイト
5		小口カバー；塩ビ押出成型品	ホワイト
6	バックパネル	カラー不燃化粧合板	ホワイト
7	天井パネル	カラー不燃化粧合板	ホワイト
8	食器棚	内部；カラー合板 外面；永大セラクイック：化粧PB	ホワイト
9		付属品；塩ビコーティング棚	
10	幕板	永大セラクイック：化粧PB	
11	扉	永大セラクイック：化粧PB	
12		包丁差付	
13	取手	ABS樹脂放出成型品	
14		小型ゴミ収納器付排水トラップ (VP40)	
15	排水栓セット	排水円盤	
16		ジャバラホース	
17	調理器具	IHヒーター：SIH-B113B (100V) (三化工業製)	
17	電気配線	ユニット内配線キット一体型 (照明・ヒーター・換気扇スイッチ 冷蔵庫用コンセント付) 接続済 但し1次側との接続工事は別途	
18	水栓	シングルレバー混合水栓；MKZ-540MM (ミズタニ製) (取付接続及び配管工事別途)	
19	照明器具	蛍光灯；15W1灯50/60Hz切替スイッチ付	
20	換気扇	DVF14MRK8 (東芝製) 100φタイプ □205mm角	オプション
21	点検口A	W628、H520	

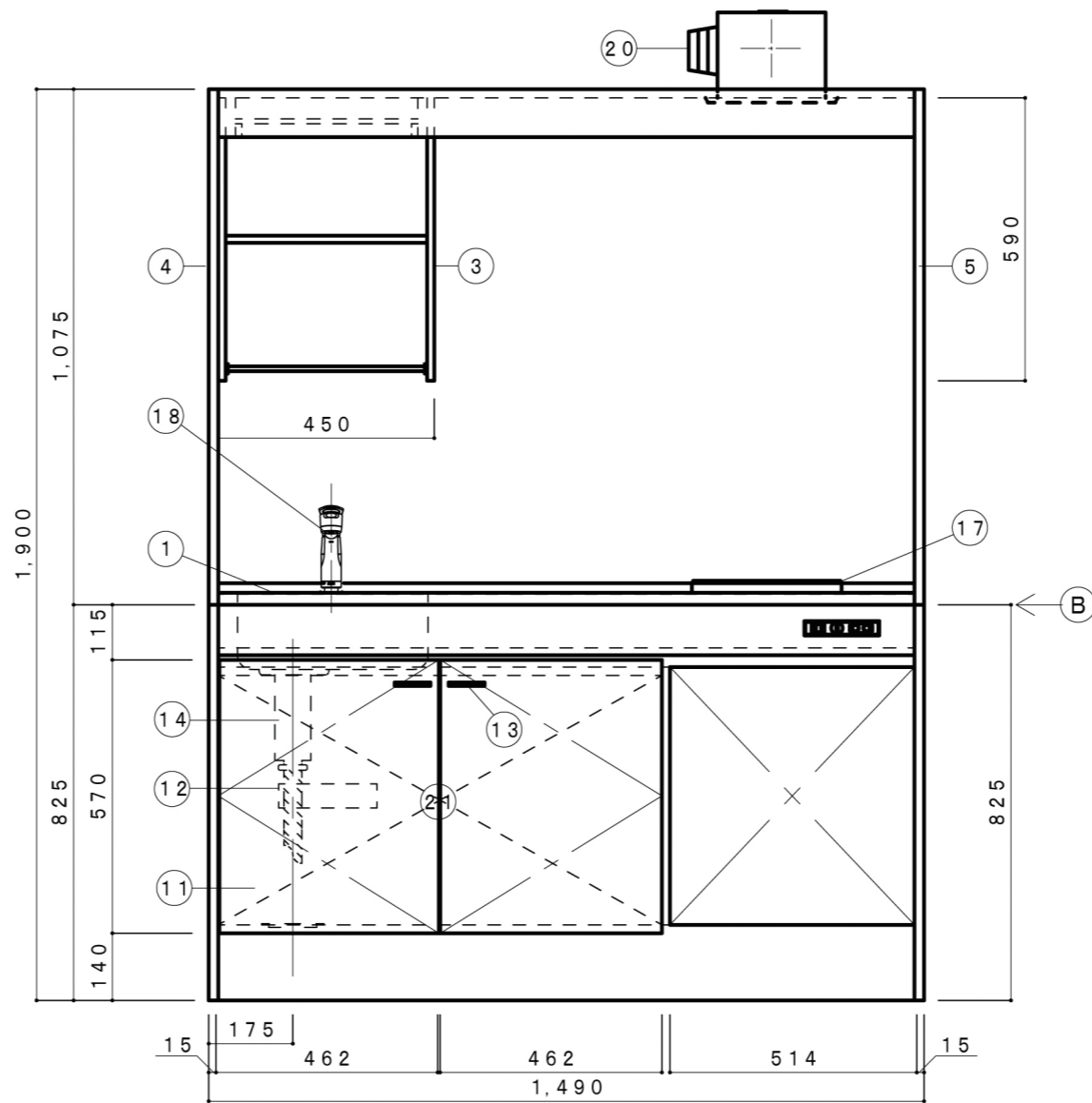
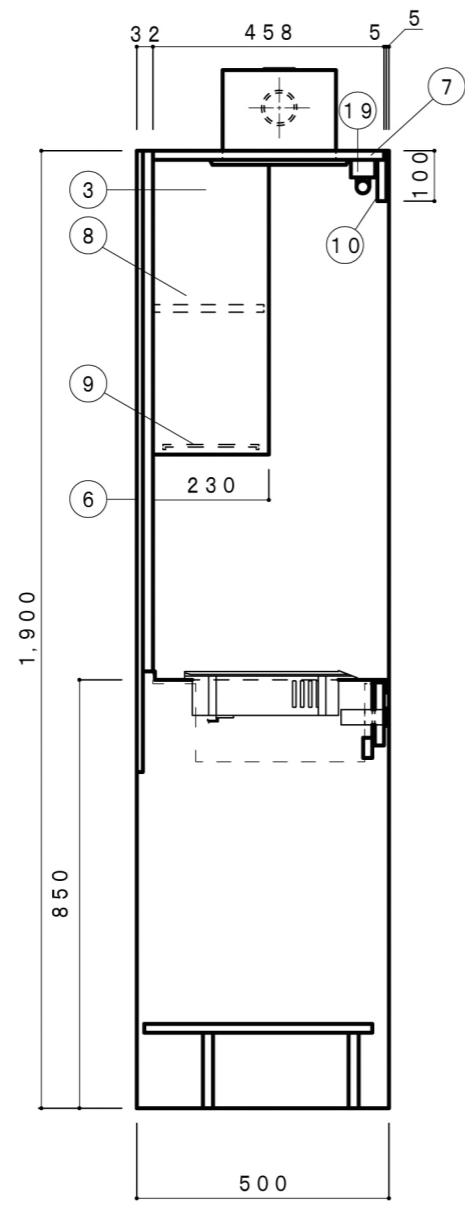
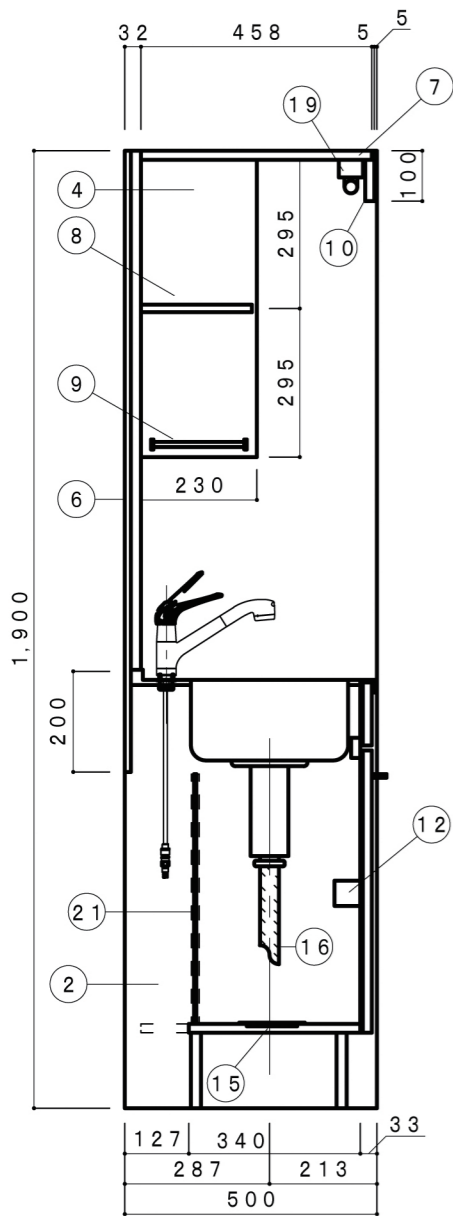
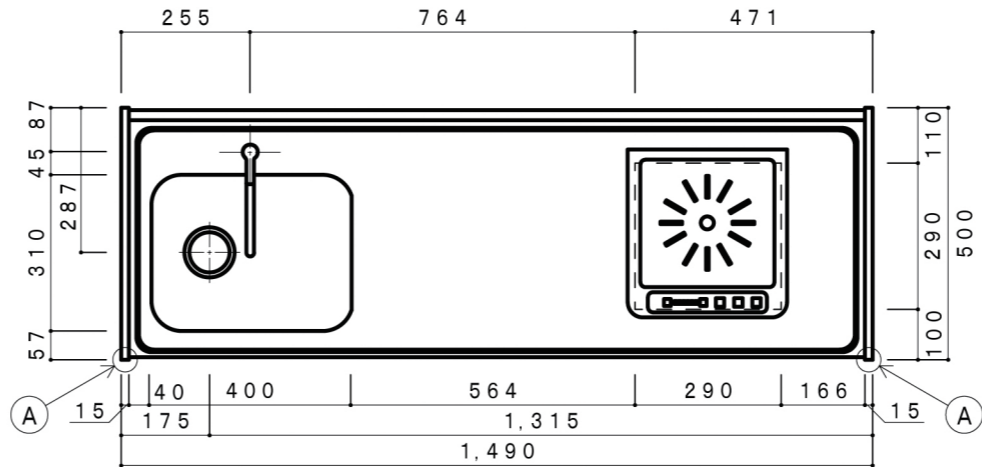
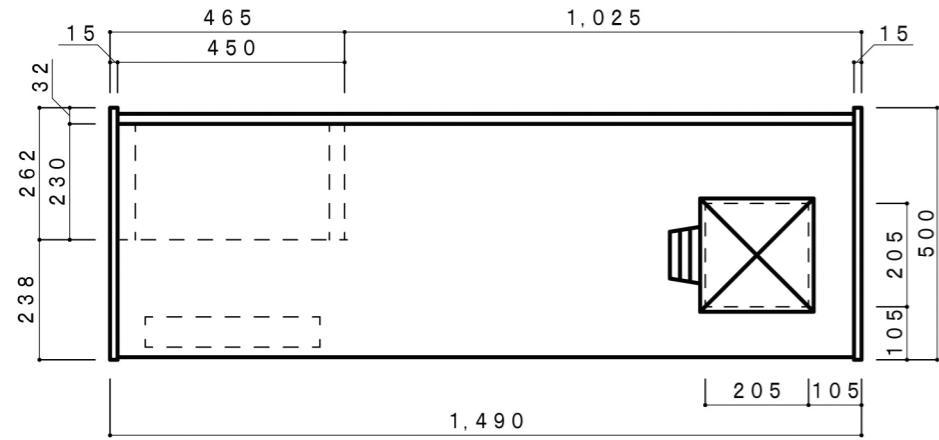
側面断面図 1/15

側面断面図 1/15

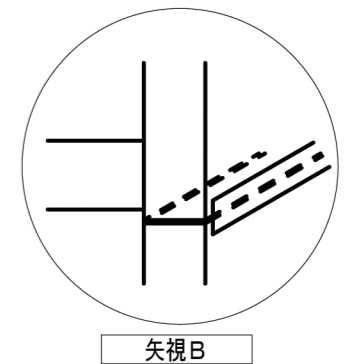
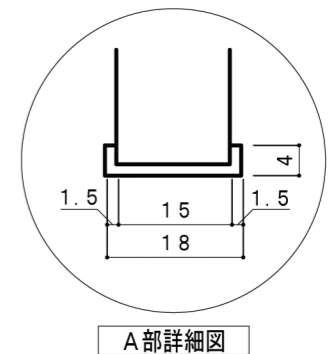
正面図 1/15

※お願い 本物件のご発注時には本図面を必ず御添付下さい。

符号	年 月 日	訂正記事	記入	点検	承認印	検図印	製図印	尺度 1:15	工事名称	ご注文主
								日付	図面名称	図面番号
									PK-1200冷蔵庫仕様扉無し (右シンク)	



NO	名称	仕様	色
1	流し台	ステンレスSUS304	
2	キャビネット	内部：永大セラクイック：化粧PB	ホワイト
3	サイドパネル	コンロ側：カラー不燃化粧合板	ホワイト
4	サイドパネル	シンク側：永大セラクイック：化粧PB	ホワイト
5	小口カバー	塩ビ押出成型品	ホワイト
6	バックパネル	カラー不燃化粧合板	ホワイト
7	天井パネル	カラー不燃化粧合板	ホワイト
8	食器棚	内部：カラー合板 外面：永大セラクイック：化粧PB	ホワイト
9	食器棚	付属品：塩ビコーティング棚	
10	幕板	永大セラクイック：化粧PB	
11	扉	永大セラクイック：化粧PB	
12	扉	包丁差付	
13	取手	ABS樹脂放出成型品	
14	排水栓セット	小型ゴミ収納器付排水トラップ (VP40)	
15	排水栓セット	排水円盤	
16	排水栓セット	ジャバラホース	
17	調理器具	IHヒーター；SIH-B113B (100V用) (三工業製)	
17	電気配線	ユニット内配線キット一体型 3連スイッチボックス (照明・ヒーター・換気扇スイッチ 冷蔵庫用コンセント付) 接続済 但し1次側との接続工事は別途	
18	水栓	シングルレバー混合水栓；MKZ540MM (ミズタニバルブ製) (取付接続及び配管工事別途)	
19	照明器具	蛍光灯；15W1灯50/60Hz切替スイッチ付	
20	換気扇	DVF14MRK8 (東芝製) 100φタイプ □205mm角	オプション
21	点検口A	W928、H520	



F☆☆☆☆対応商品
ノンアスベスト仕様

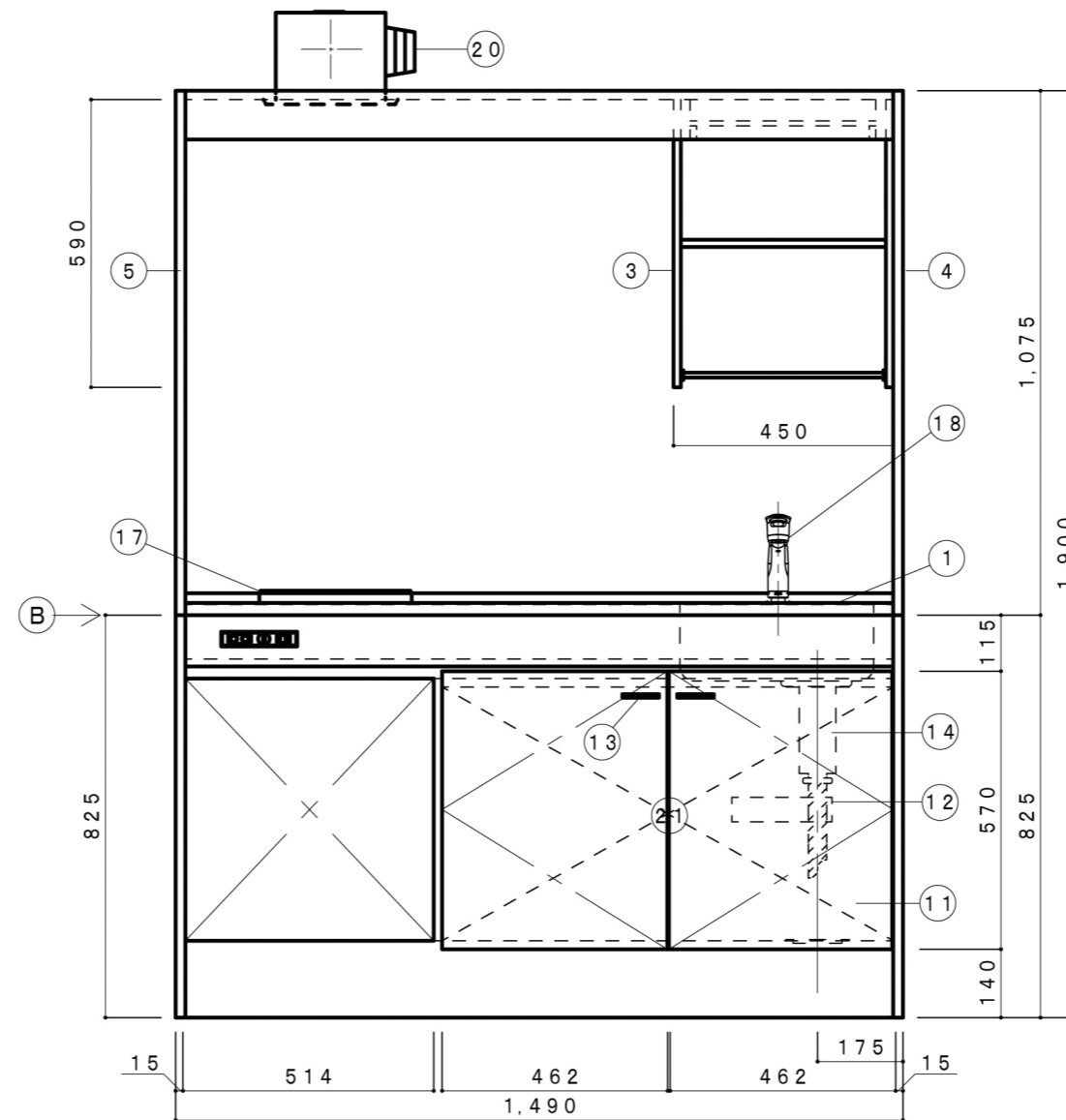
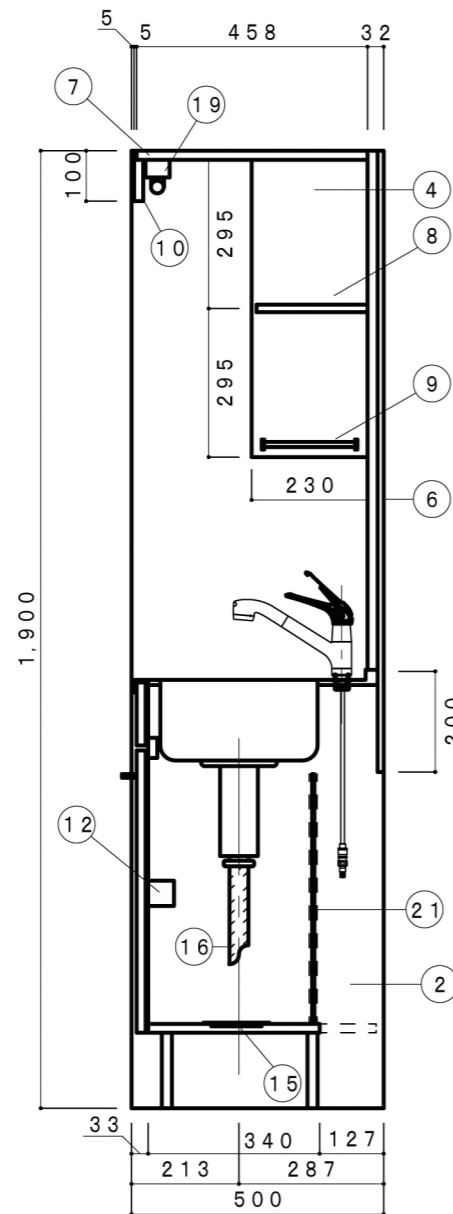
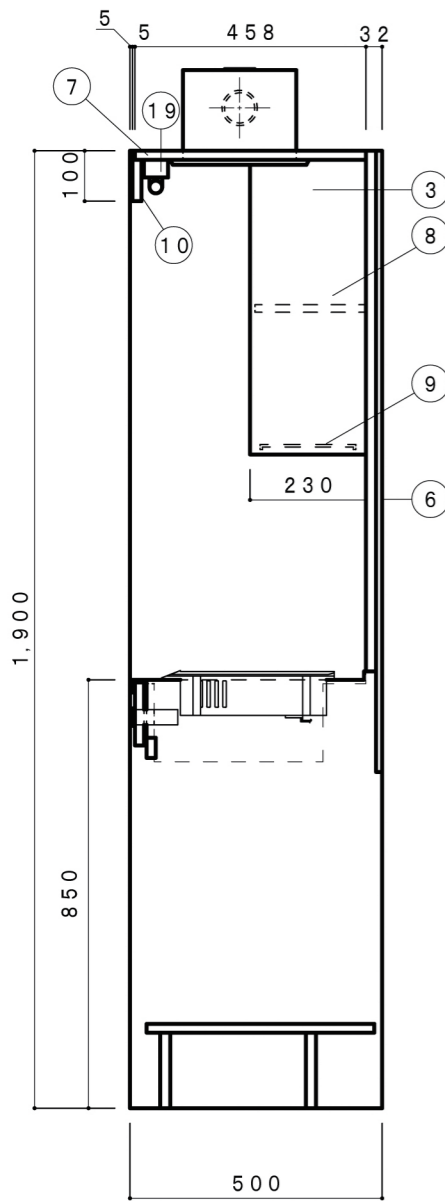
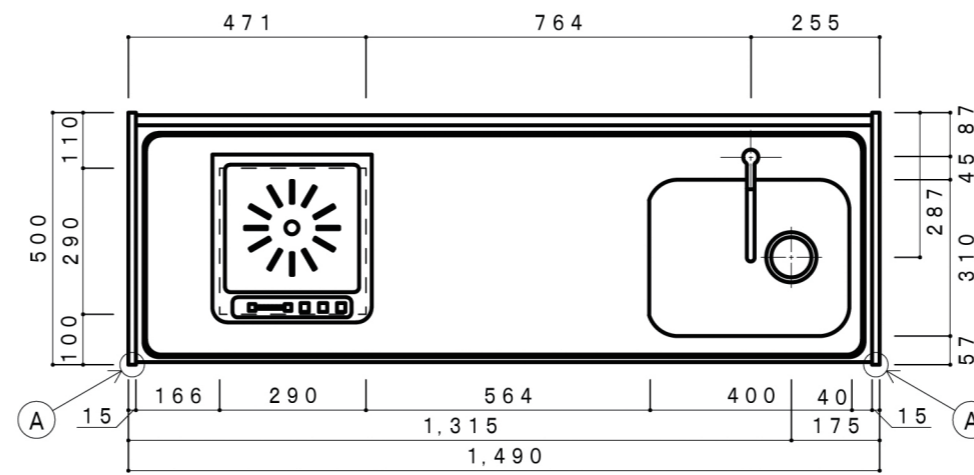
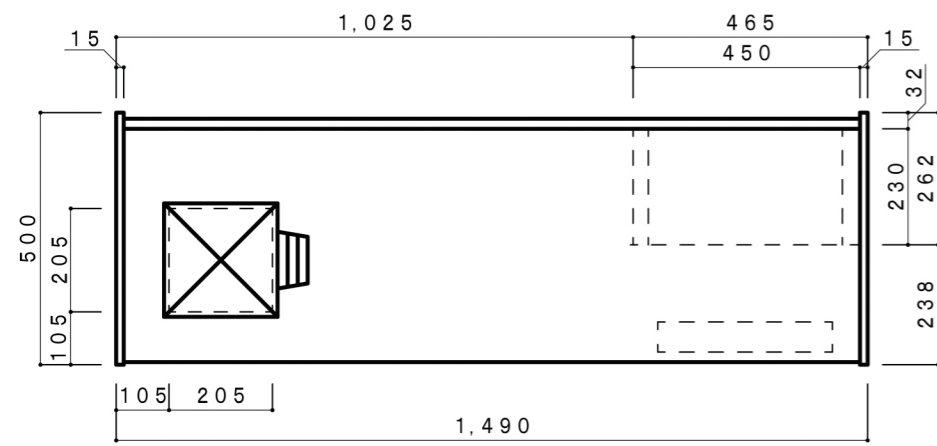
側面断面図 1/15

側面断面図 1/15

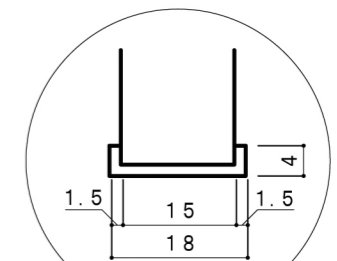
正面図 1/15

※お願い 本物件のご発注時には本図面を必ず御添付下さい。

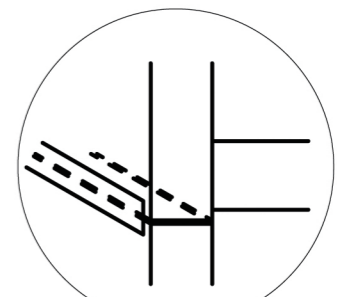
符号	年 月 日	訂正記事	記入	点検	承認印	検図印	製図印	尺度 1:15	工事名称	ご注文主
								日付	図面名称	図面番号
									PK-1200冷蔵庫無し (左シンク)	



NO	名称	仕様	色
1	流し台	ステンレスSUS304	
2	キャビネット	内部：永大セラクイック：化粧PB	ホワイト
3		コンロ側：カラー不燃化粧合板	ホワイト
4	サイドパネル	シンク側：永大セラクイック：化粧PB	ホワイト
5		小口カバー：塩ビ押出成型品	ホワイト
6	バックパネル	カラー不燃化粧合板	ホワイト
7	天井パネル	カラー不燃化粧合板	ホワイト
8	食器棚	内部：カラー合板 外面：永大セラクイック：化粧PB	ホワイト
9		付属品：塩ビコーティング棚	
10	幕板	永大セラクイック：化粧PB	
11	扉	永大セラクイック：化粧PB	
12		包丁差付	
13	取手	ABS樹脂射出成型品	
14	排水栓セット	小型ゴミ収納器付排水トラップ (VP40)	
15		排水円盤	
16		ジャバラホース	
17	調理器具	IHヒーター；SIH-B113B (100V用) (三化工業製)	
17	電気配線	ユニット内配線キット一体型 3連スイッチボックス (照明・ヒーター・換気扇スイッチ 冷蔵庫用コンセント付) 接続済 但し1次側との接続工事は別途	
18	水栓	シングルレバー混合水栓；MKZ540MM (ミズタニバルブ製) (取付接続及び配管工事別途)	
19	照明器具	蛍光灯；15W1灯50/60Hz切替スイッチ付	
20	換気扇	DVF14MRK8 (東芝製) 100φタイプ □205mm角	オプション
21	点検口A	W928、H520	



A部詳細図



矢視B

F☆☆☆☆対応商品
ノンアスベスト仕様

側面断面図 1/15

側面断面図 1/15

正面図 1/15

※お願い 本物件のご発注時には本図面を必ず御添付下さい。

符号	年 月 日	訂正記事	記入	点検	承認印	検図印	製図印	尺度 1:15	工事名称	ご注文主
								日付	図面名称	図面番号
									PK-1200冷蔵庫無し (右シンク)	