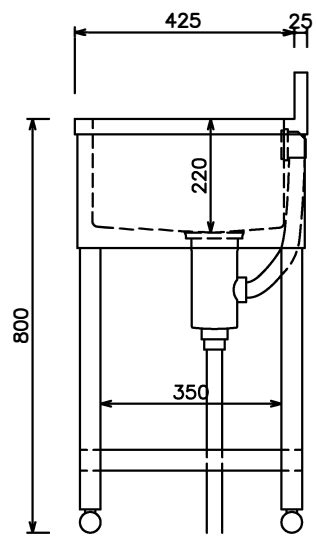
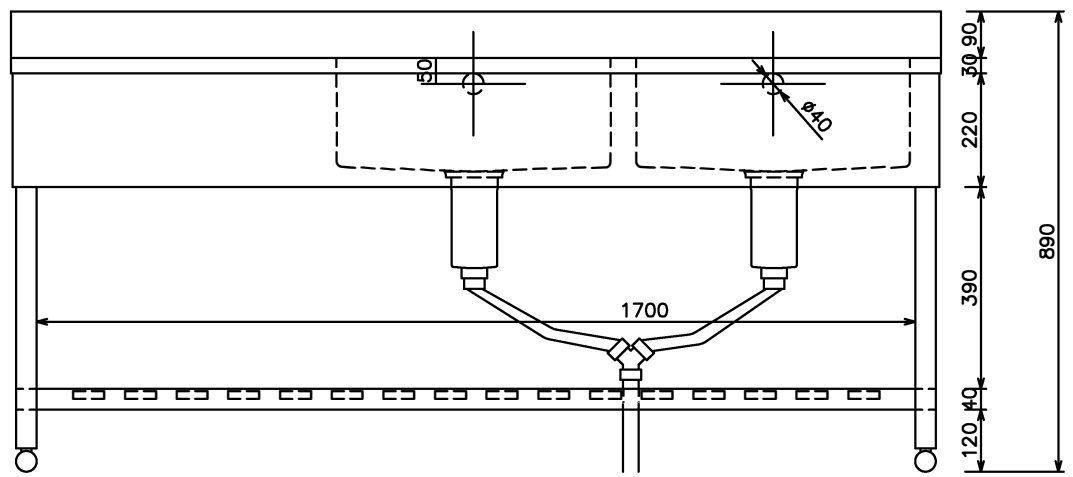
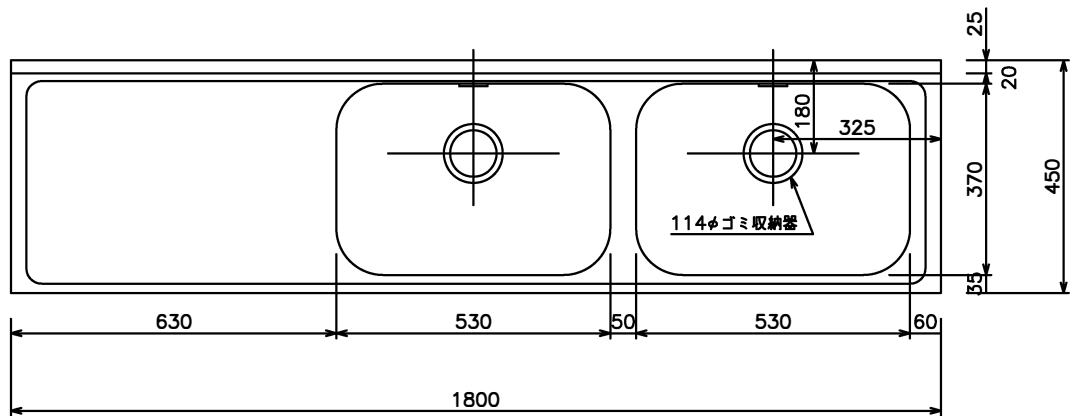


尺 屋 日 付 検 印	品 名	型 式	寸 法
1:15 16.2.16	二槽水切り左シンク	KPM2-1800-L	W1800×D450×H800 BG25/90



尺 度	日 付	検 印
1:15	16.2.16	

品 名	型 式	寸 法
二槽水切り右シンク	KPM2-1800-R	W1800×D450×H800 BG25/90