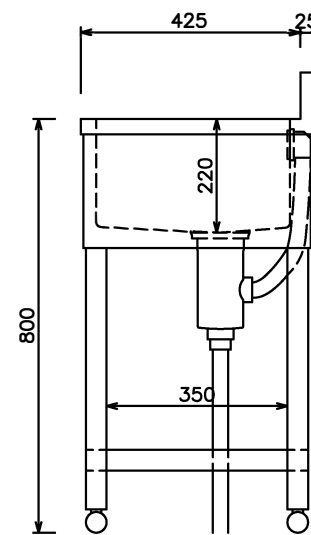
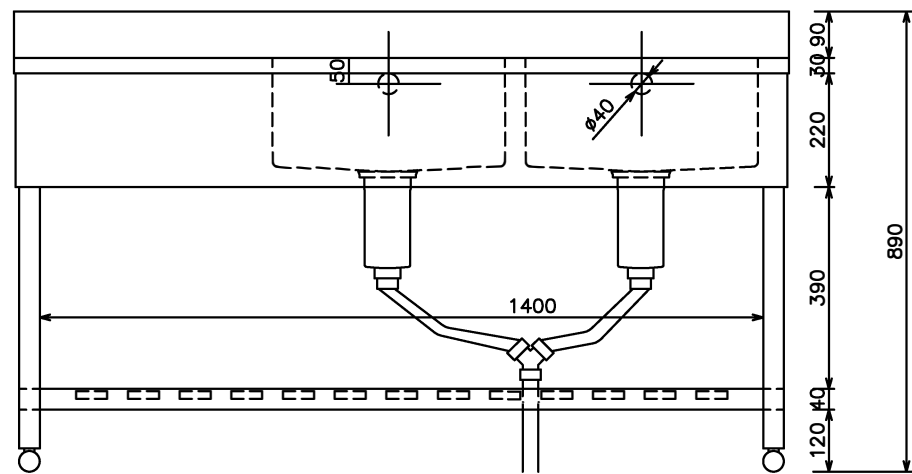
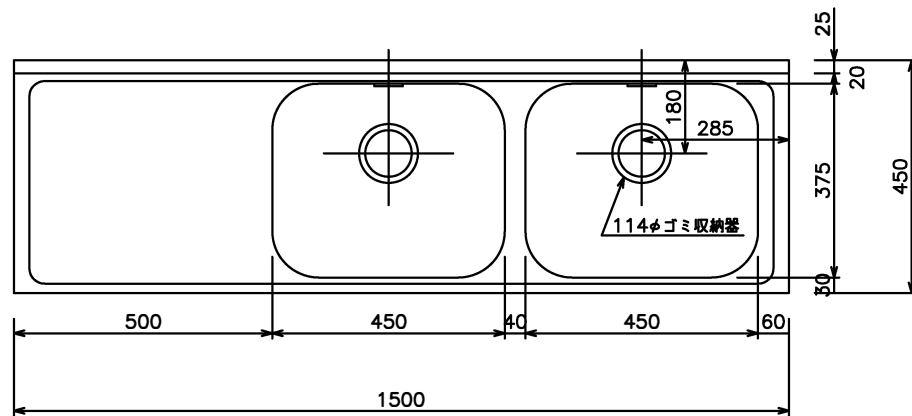


尺 度	日 付	検 印	品 名	型 式	寸 法
1:15	16.2.16		二槽水切り左シンク	KPM2-1500-L	W1500×D450×H800 BG25/90



尺	寸	日	校	印
1:15	16.2.16			

品名
二槽水切り右シンク

型式
KPM2-1500-R

寸法
W1500×D450×H800 BG25/90