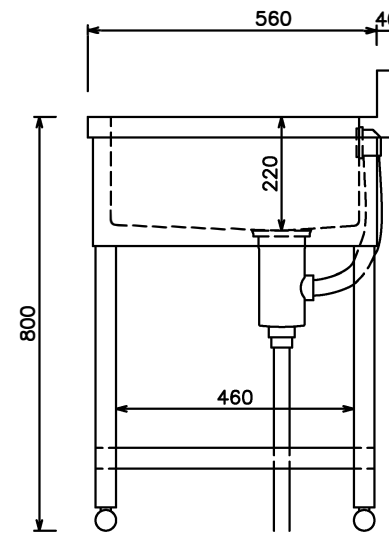
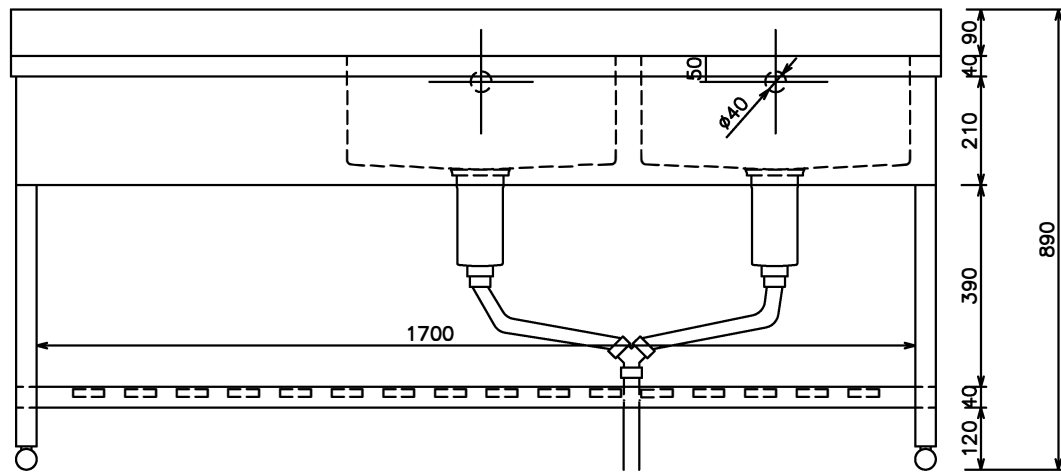
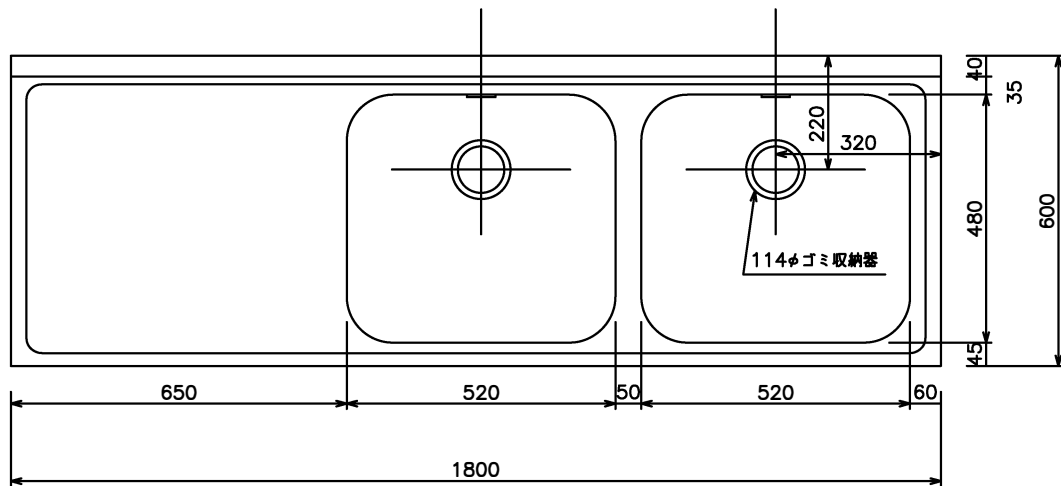


|      |         |     |
|------|---------|-----|
| 尺 屋  | 日 付     | 積 印 |
| 1:15 | 16.2.16 |     |

|           |             |                         |
|-----------|-------------|-------------------------|
| 品 名       | 型 式         | 寸 法                     |
| 二槽水切り左シンク | HPM2-1800-L | W1800×D600×H800 BG40/90 |



|      |         |     |
|------|---------|-----|
| 尺 屋  | 日 付     | 積 印 |
| 1:15 | 16.2.16 |     |

|           |             |                         |
|-----------|-------------|-------------------------|
| 品 名       | 型 式         | 寸 法                     |
| 二槽水切り右シンク | HPM2-1800-R | W1800×D600×H800 BG40/90 |