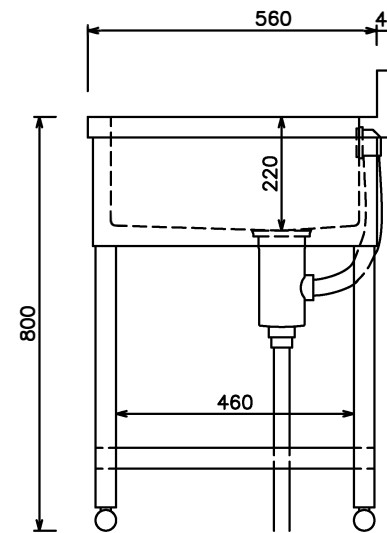
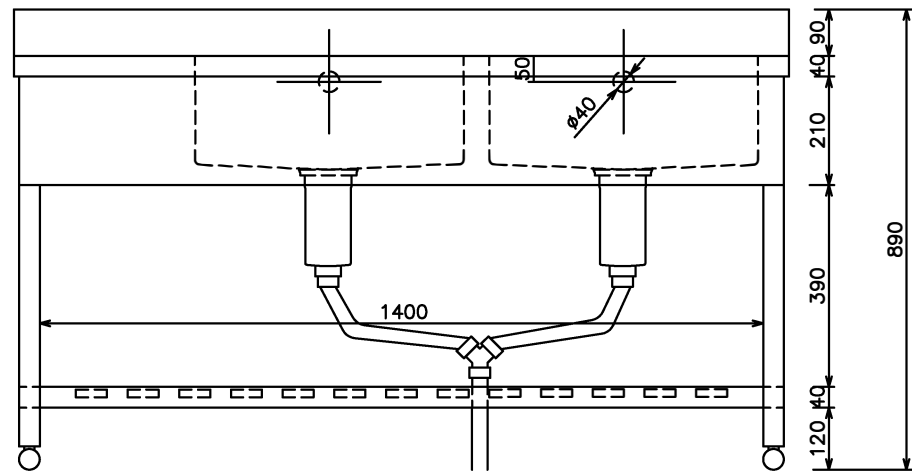
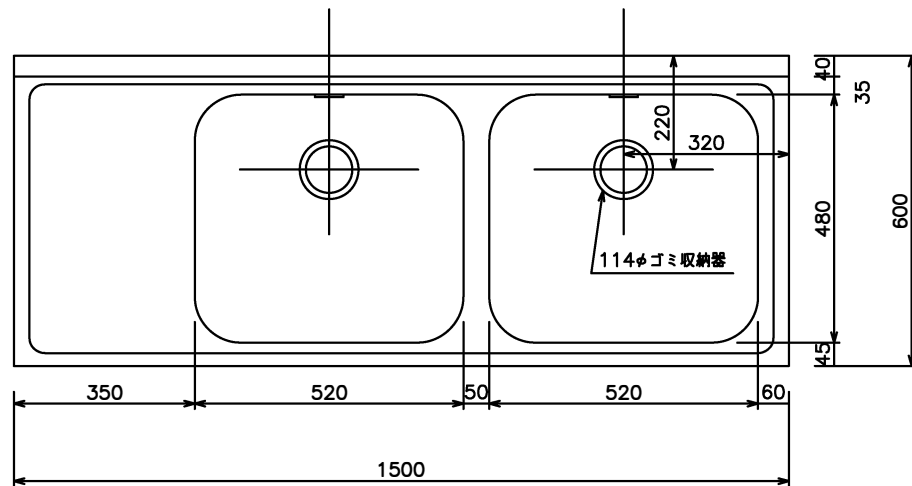


尺 度	日 付	検 印
1:15	16.2.16	

品 名
二槽水切り左シンク

型 式
HPM2-1500-L

寸 法
W1500×D600×H800 BG40/90



尺 度	日 付	検 印
1:15	16.2.16	

品 名
二槽水切り右シンク

型 式
HPM2-1500-R

寸 法
W1500×D600×H800 BG40/90