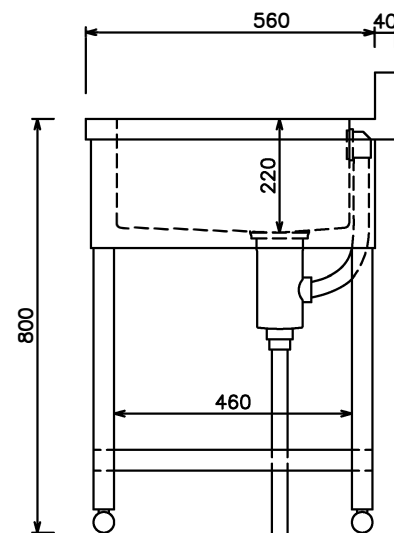
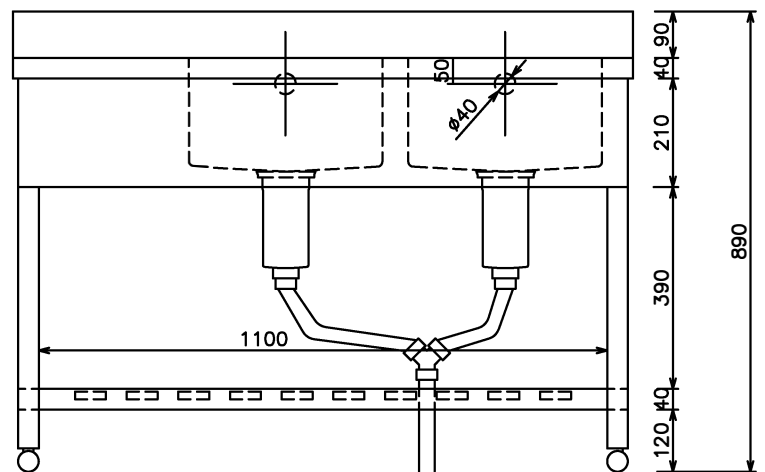
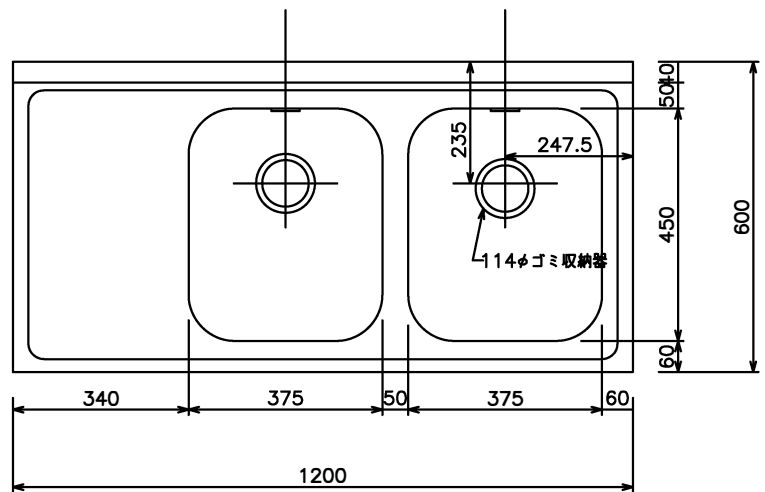


尺 度	日 付	検 印
1:15	16.2.16	

品 名
二槽水切り左シンク

型 式
HPM2-1200-L

寸 法
W1200×D600×H800 BG40/90



尺 寸	日 付	検 印
1:15	16.2.16	

品 名	型 式	寸 法
二槽水切り右シンク	HPM2-1200-R	W1200×D600×H800 BG40/90