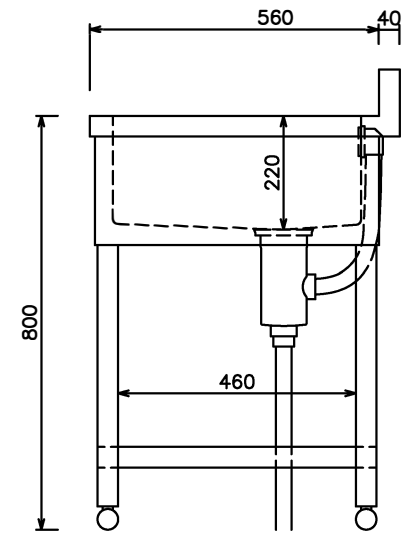
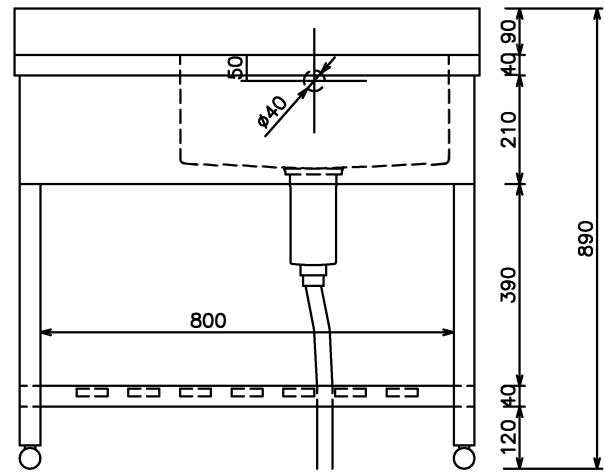
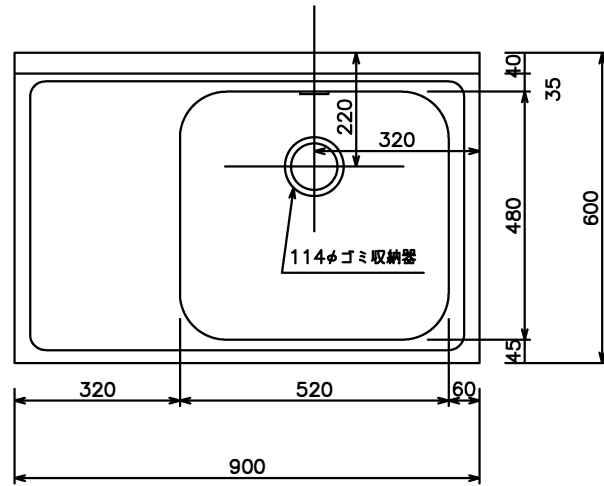


尺度	日付	検印	品名	型式	寸法
1:15	2012.2.2		一槽水切り左シンク	HPM1-900-L	W900 × D600 × H800 BG40/90



尺 屋	日 付	積 印
1:15	16.2.16	

品 名
一槽水切り右シンク

型 式
HPM1-900-R

寸 法
W900× D600× H800 BG40/90