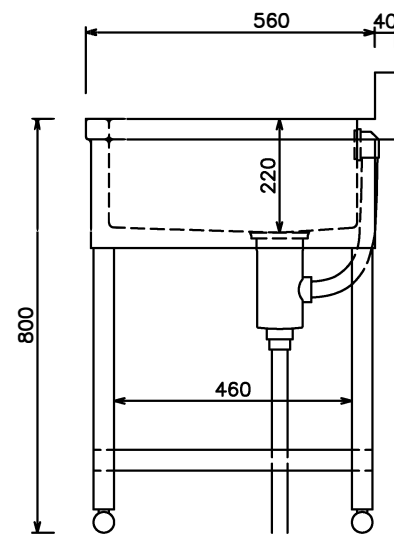
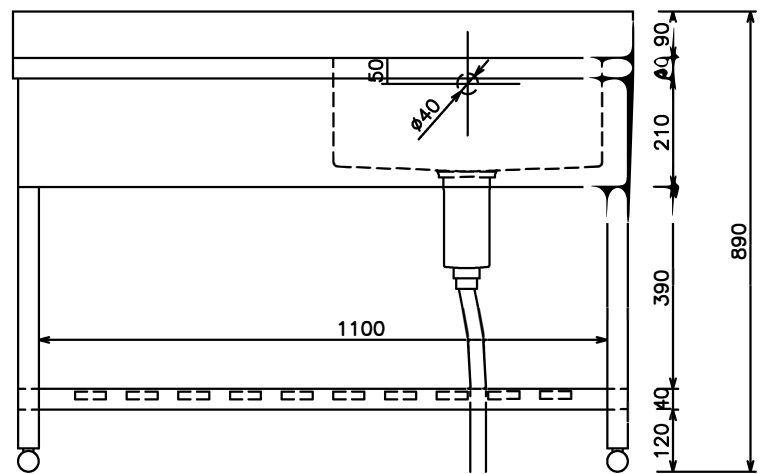
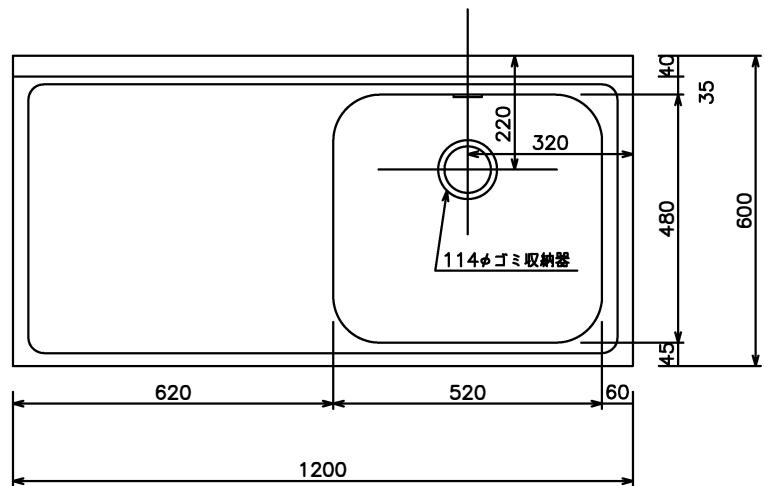


尺度	日付	検印	品名	型式	寸法
1:15	2013. 2. 19		一槽水切り左シンク	HPM1-1200-L	W1200 × D600 × H800 BG40/90



尺 度	日 付	検 印
1:15	16.2.16	

品 名
一槽水切り右シンク

型 式
HPM1-1200-R

寸 法
W1200×D600×H800 BG40/90