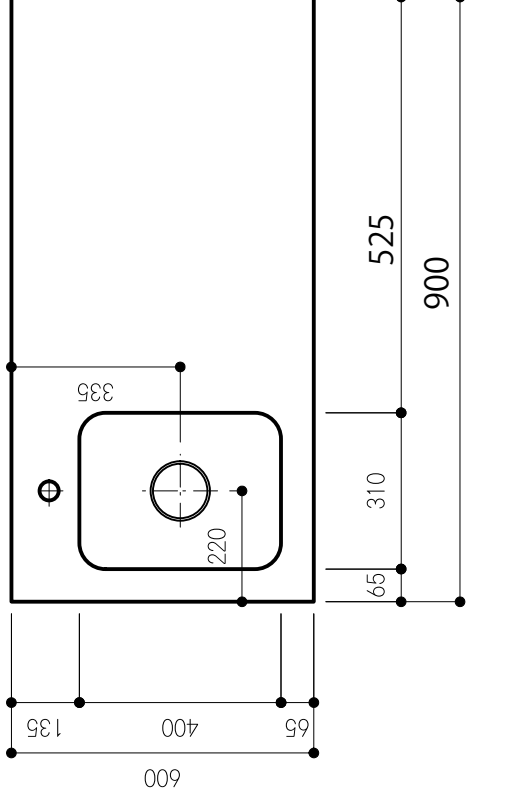
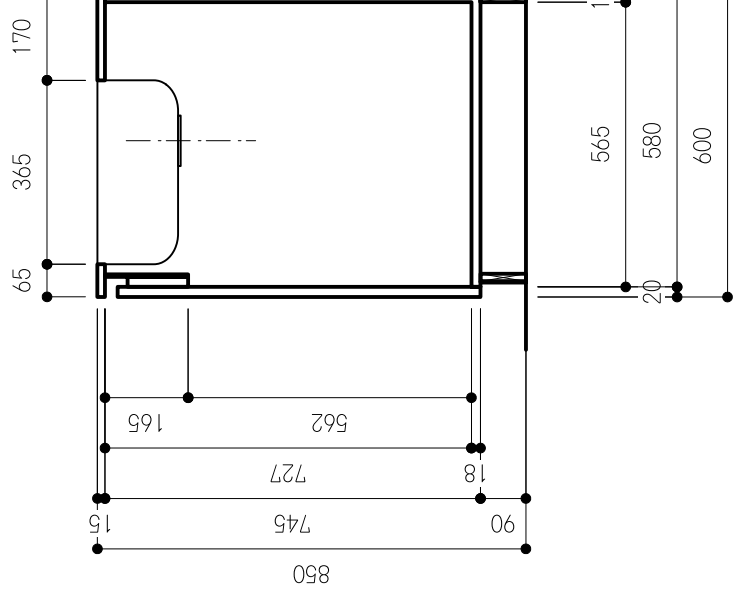
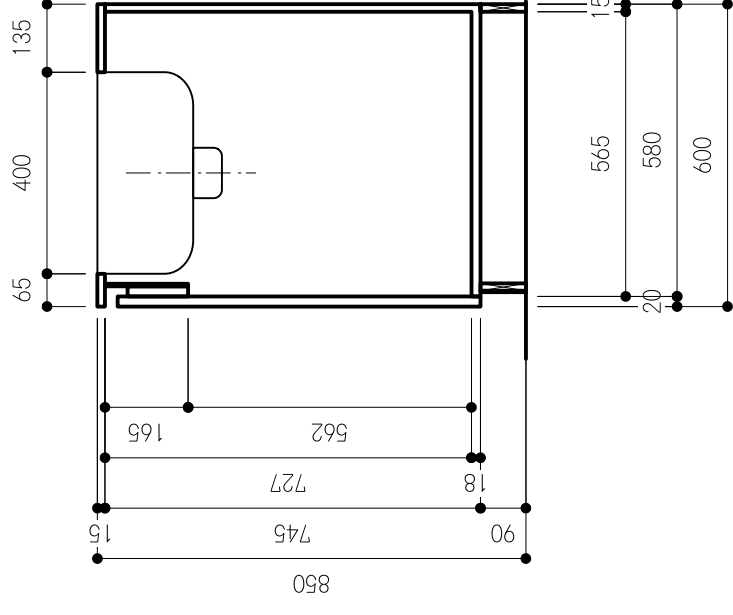
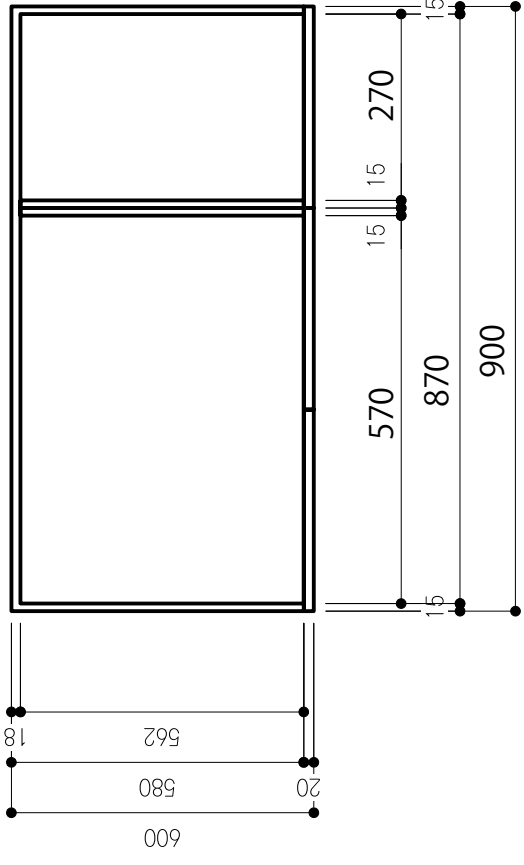
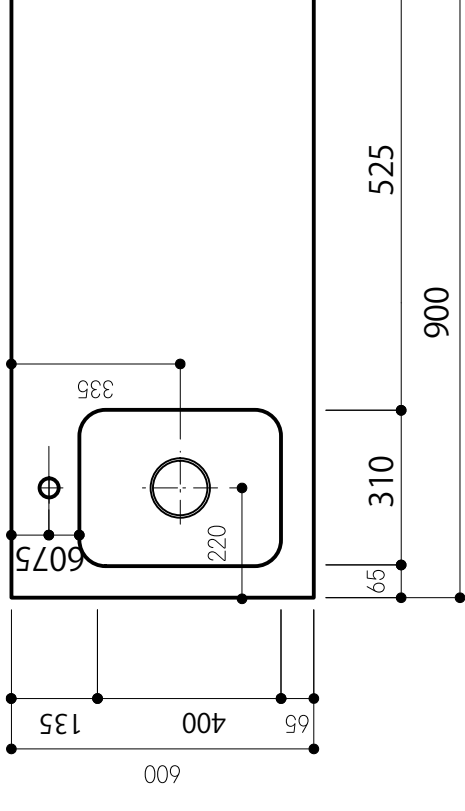


天板:人工大理石



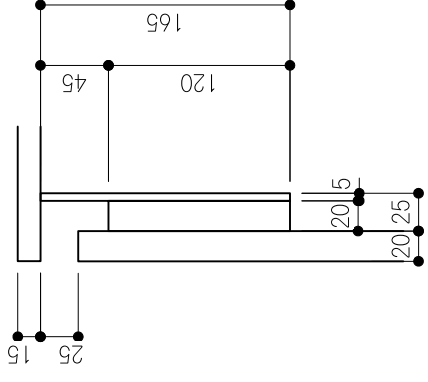
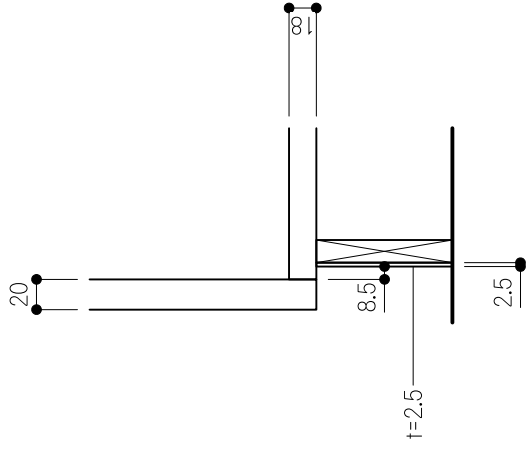
天板:SUS430



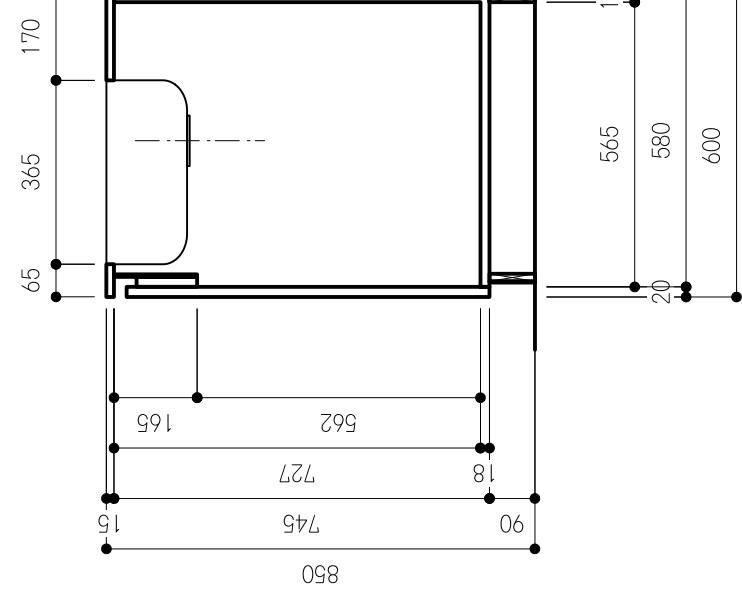
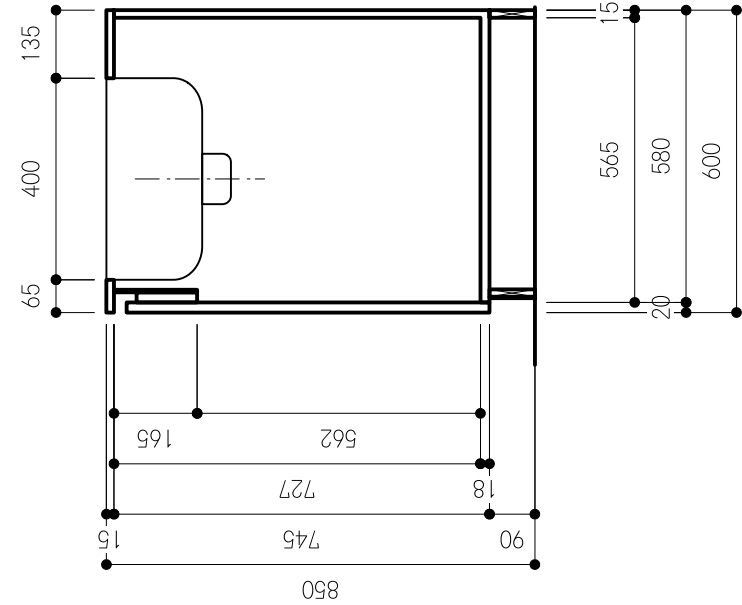
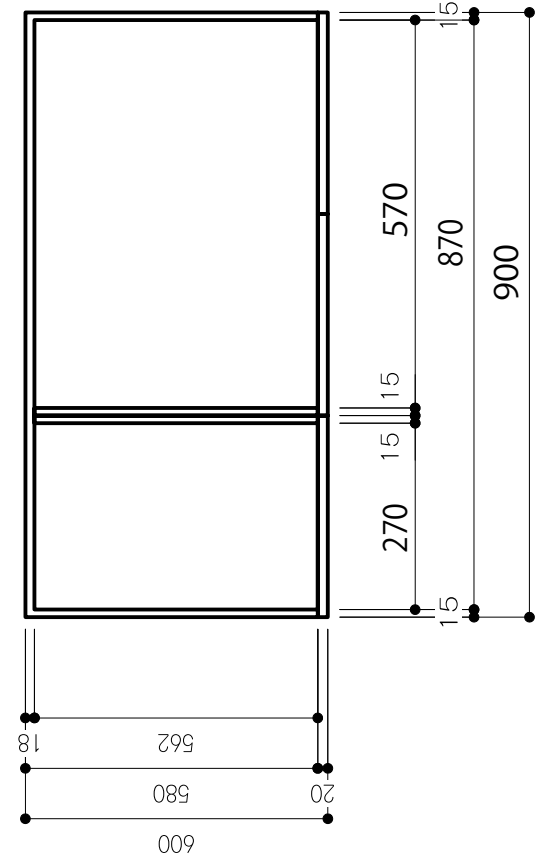
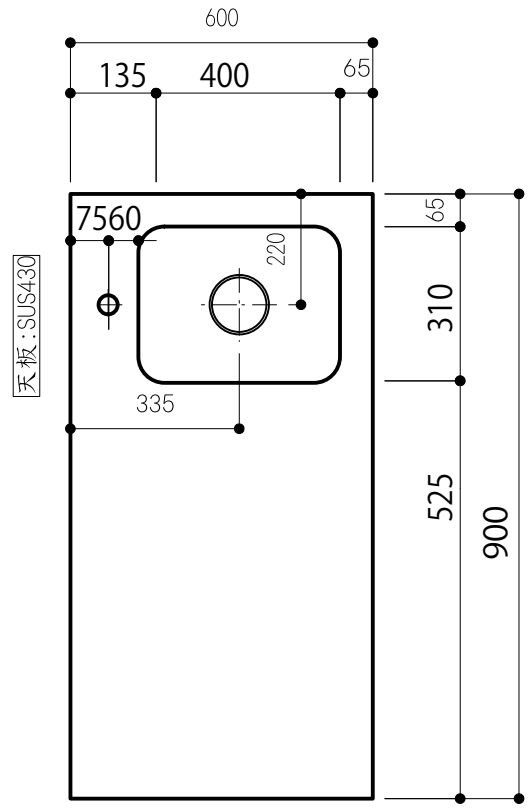
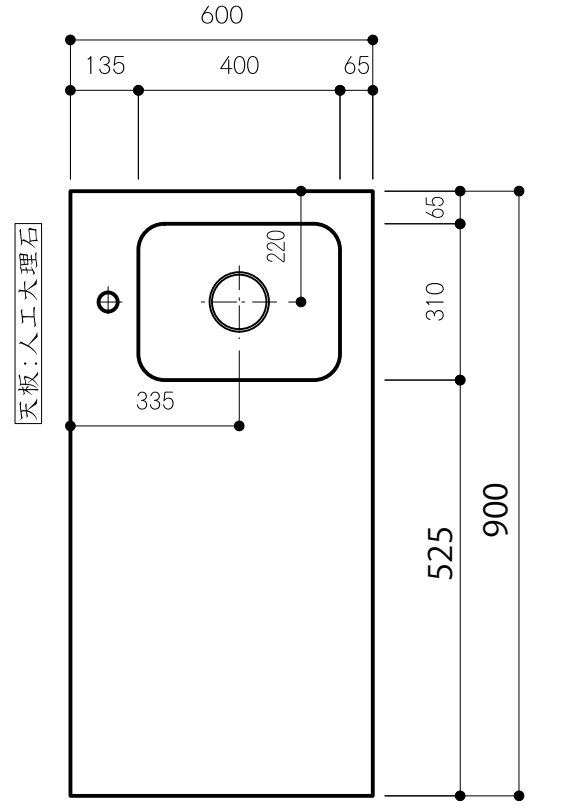
F☆☆☆☆対応商品
ノンアスベスト仕様

※お願い 本物件のご発注時には本図面を必ず御添付下さい。

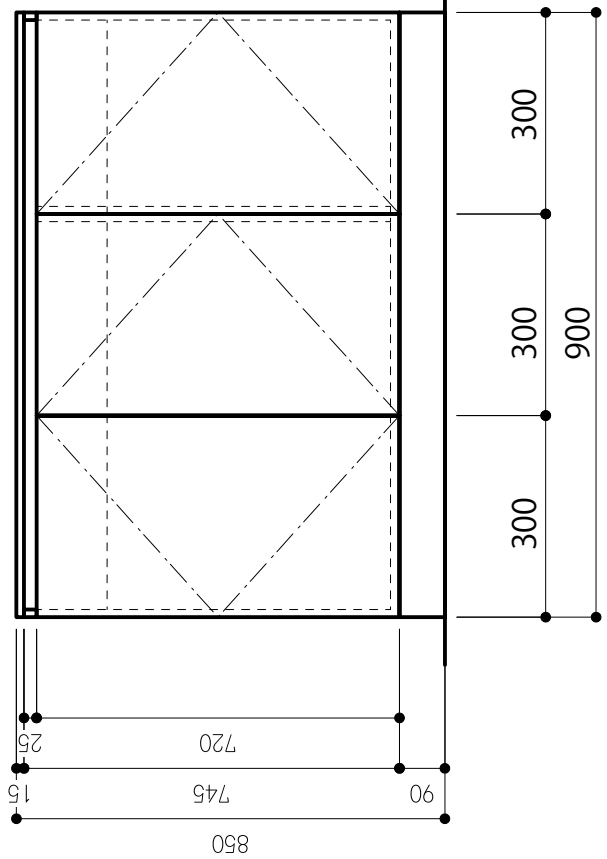
符号	年月日	訂正記事	記入	点検	承認印	検図印	尺度	工事名称	ご注文
							1:15		
							日付	図面名称	図面番号
								ハーキッチン 900(600) L	



天板:人工大理石

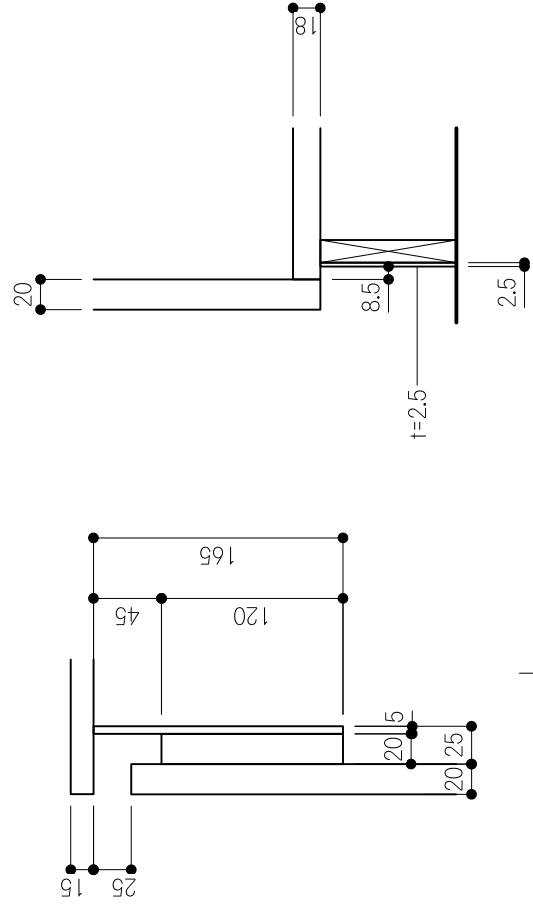


F☆☆☆☆対応商品
ノンアスベスト仕様

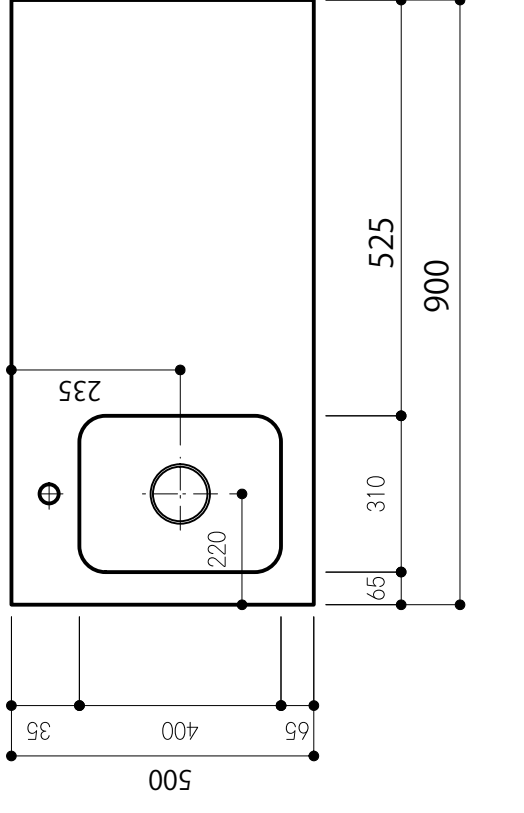


※お願い 本物件のご発注時には本図面を必ず御添付下さい。

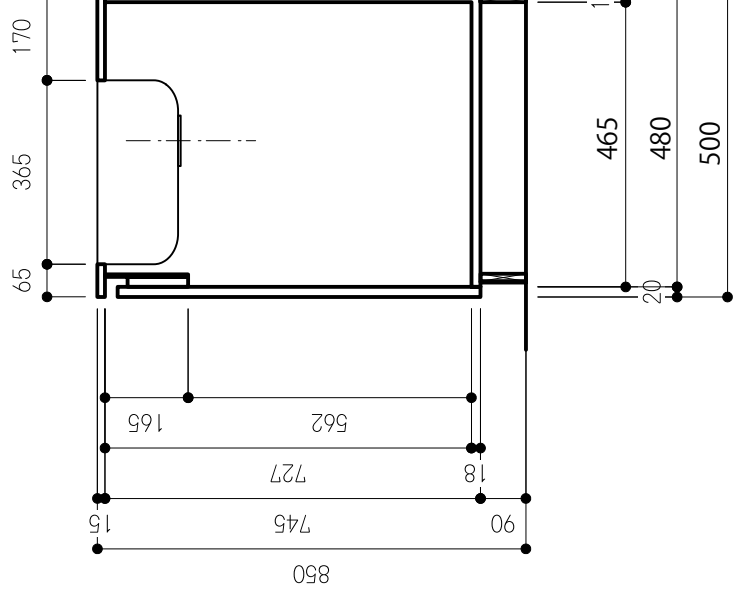
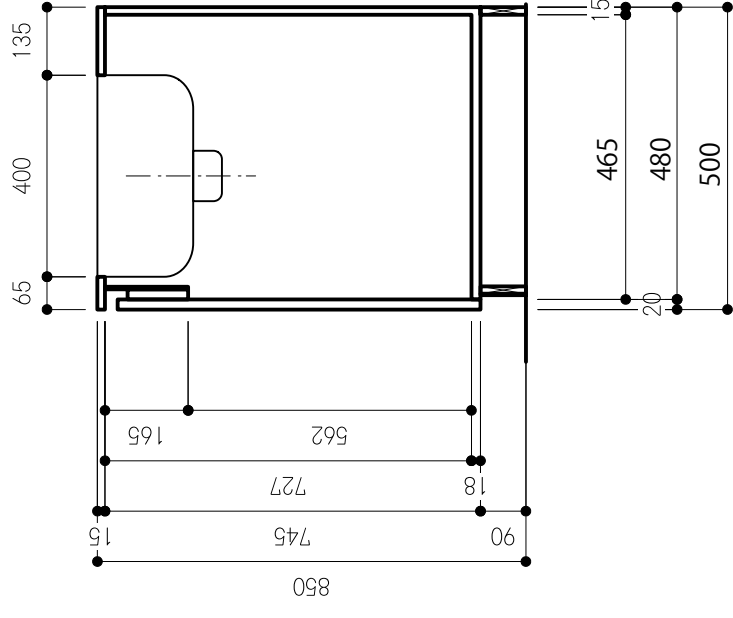
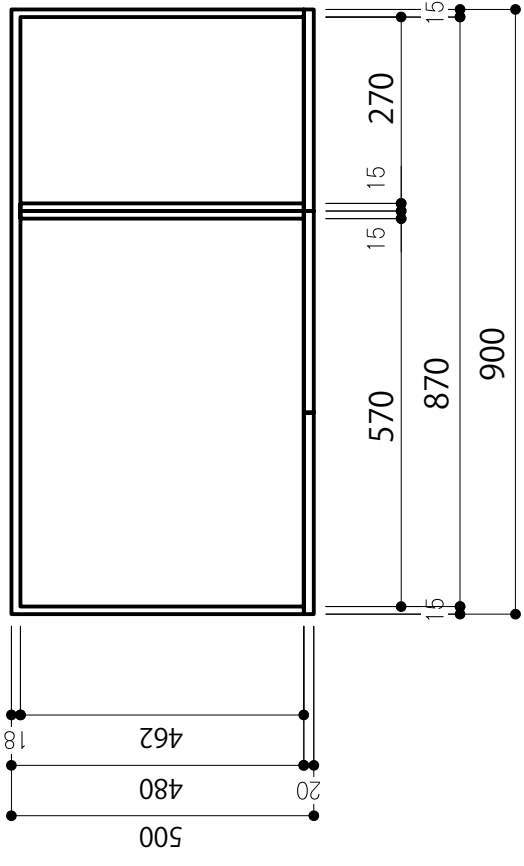
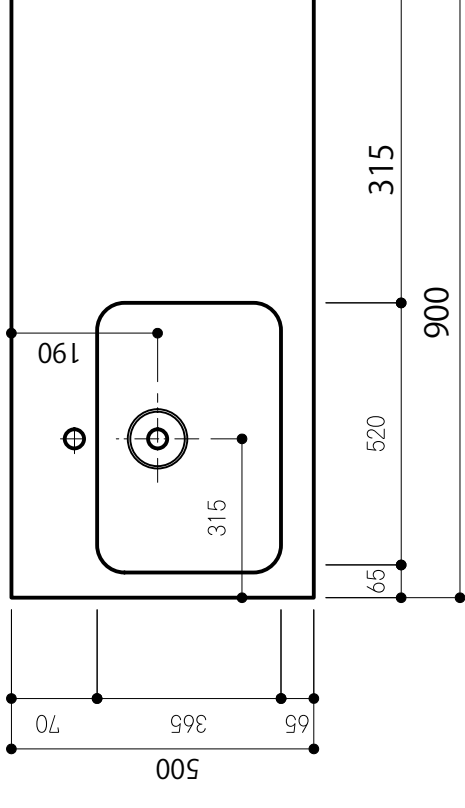
符号	年月日	訂正記事	記入	点検	承認印	検図印	尺度	1:15	工事名称	ご注文
								日付	ハーキッチン 900(600) R	図面番号



天板:人工大理石

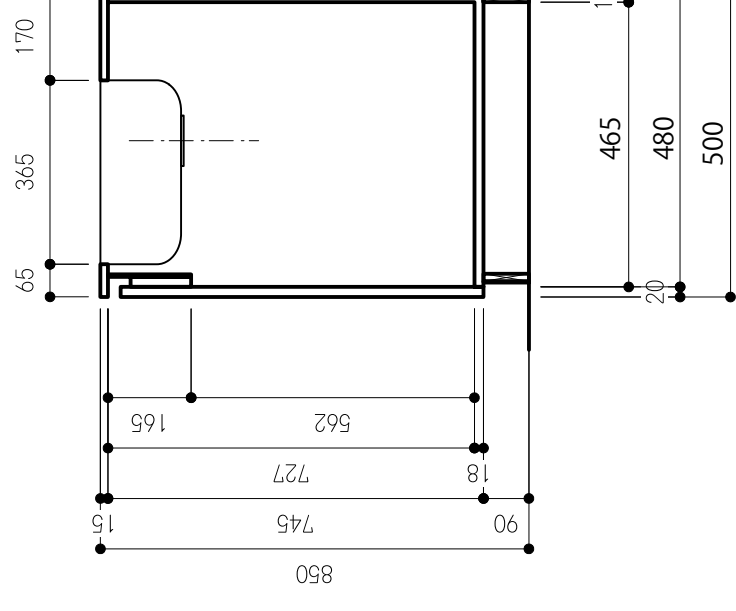
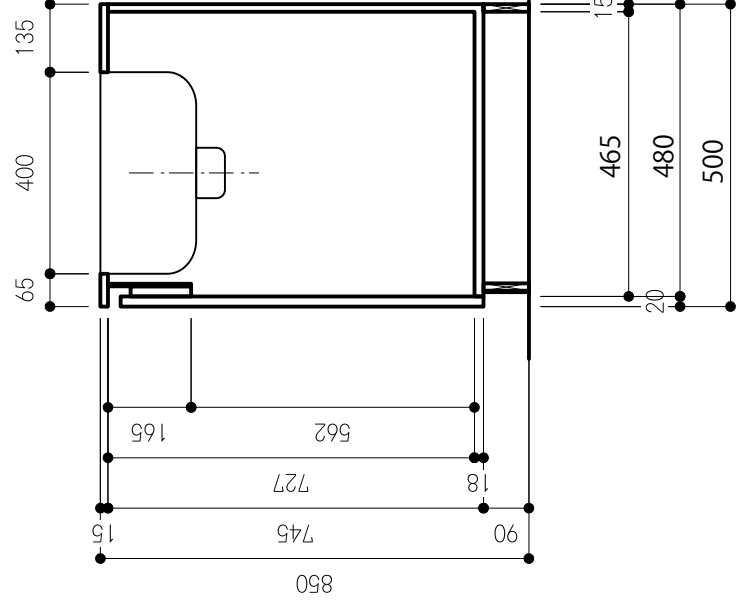
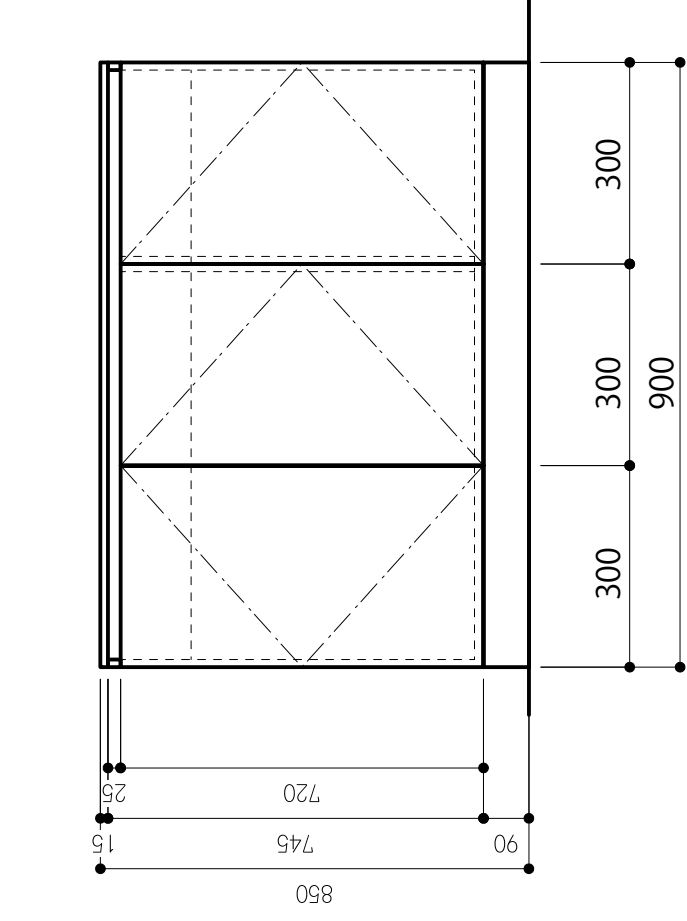
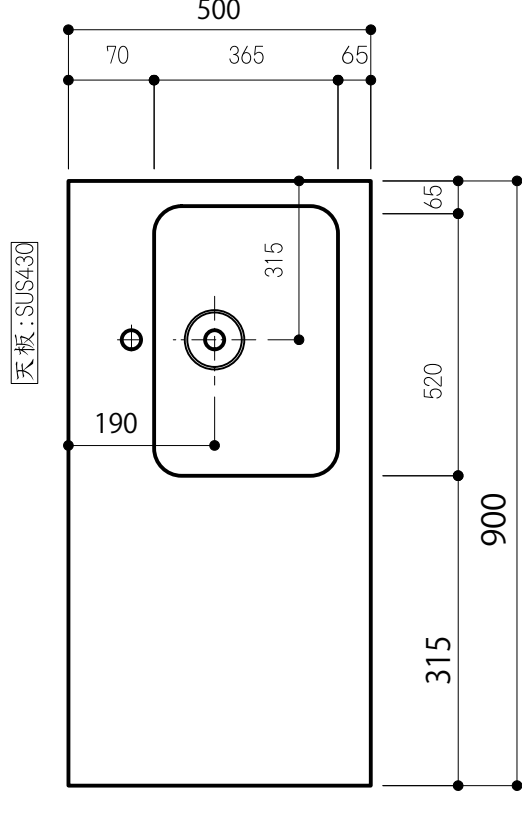
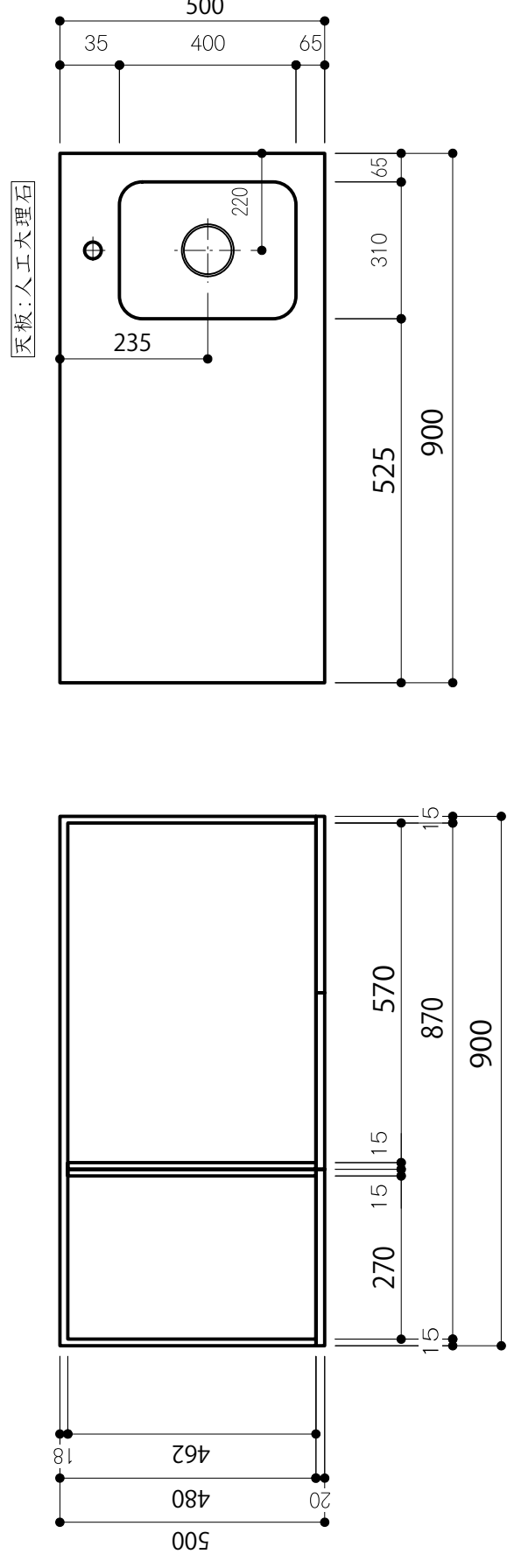
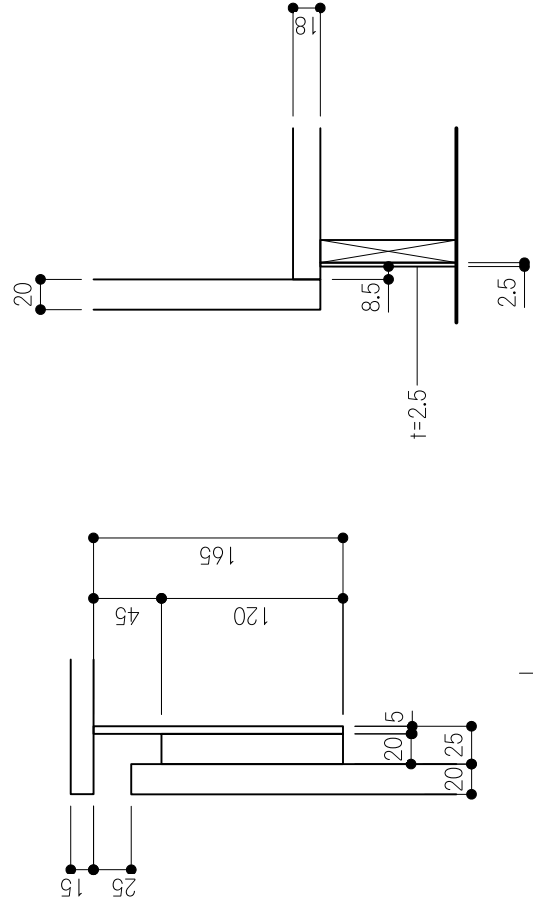


天板:SUS430



※お願い 本物件のご発注時には本図面を必ず御添付下さい。

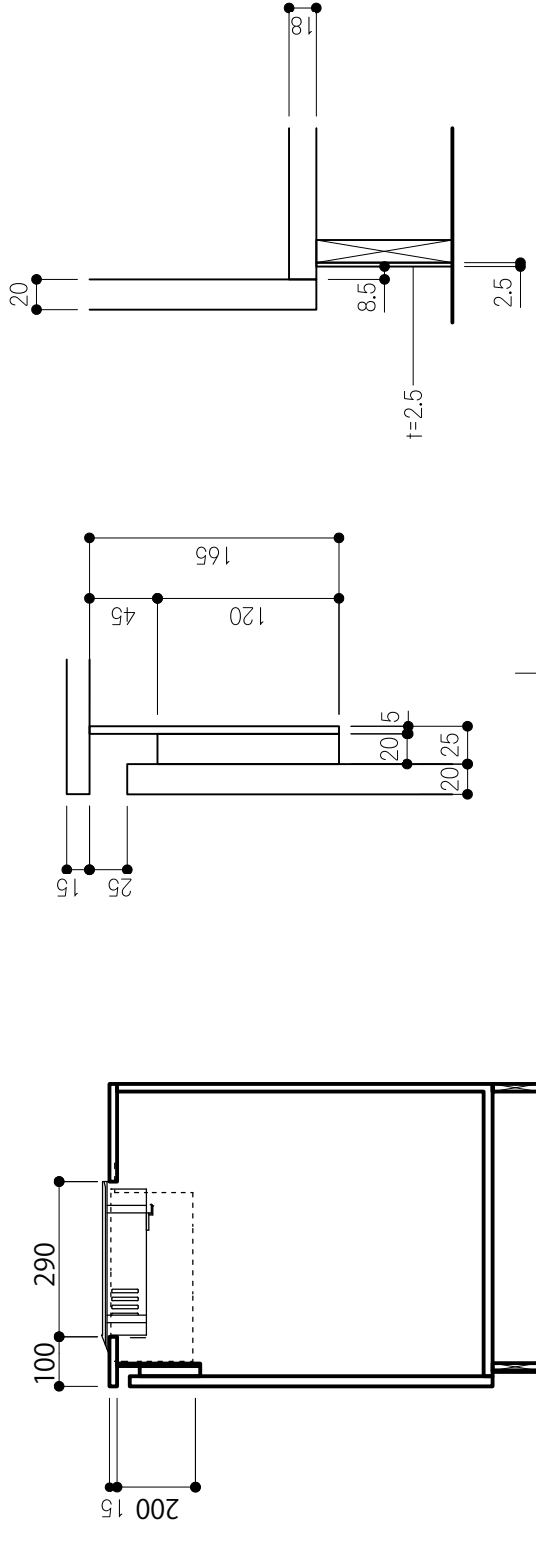
符号	年月日	訂正記事	記入	点検	承認印	検図印	尺度	1:15	工事名称	ご注文
								日付	図面名称	図面番号
									ハーキッチン 900(500) L	



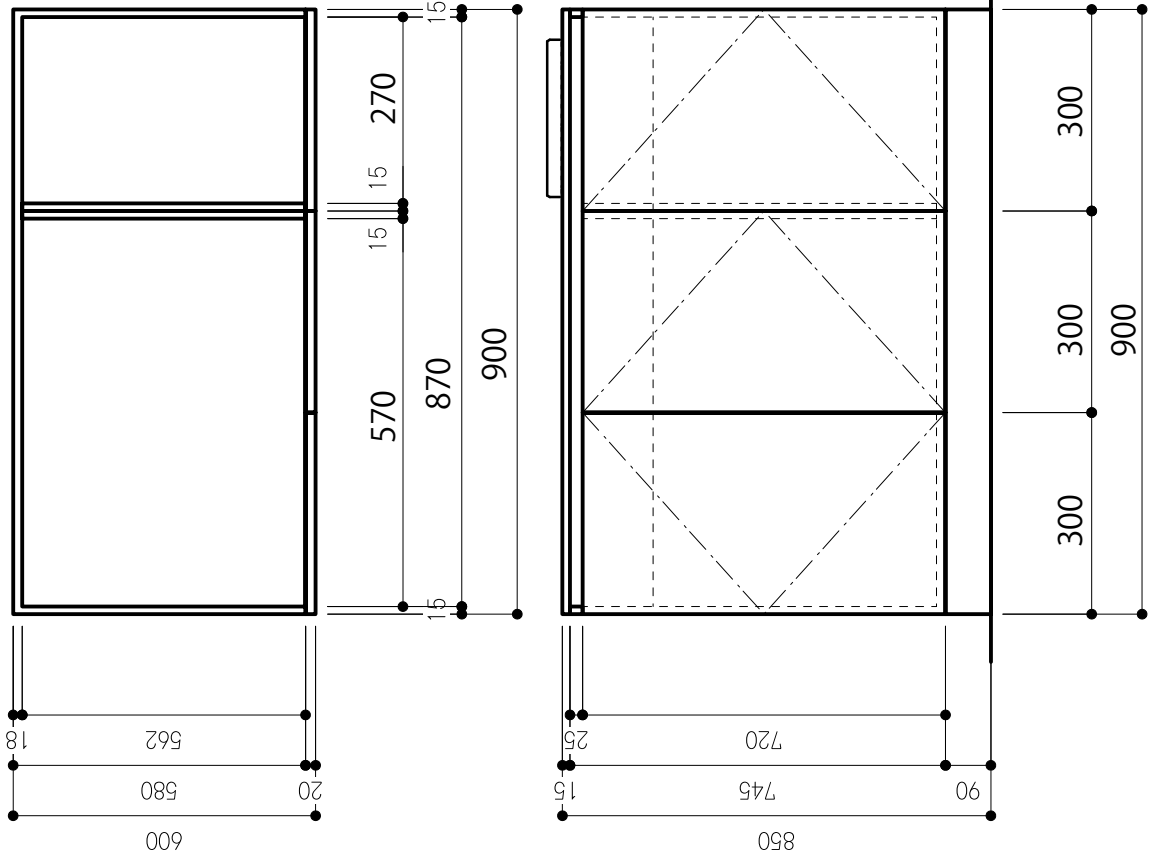
F☆☆☆☆対応商品
ノンアスベスト仕様

※お願い 本物件のご発注時には本図面を必ず御添付下さい。

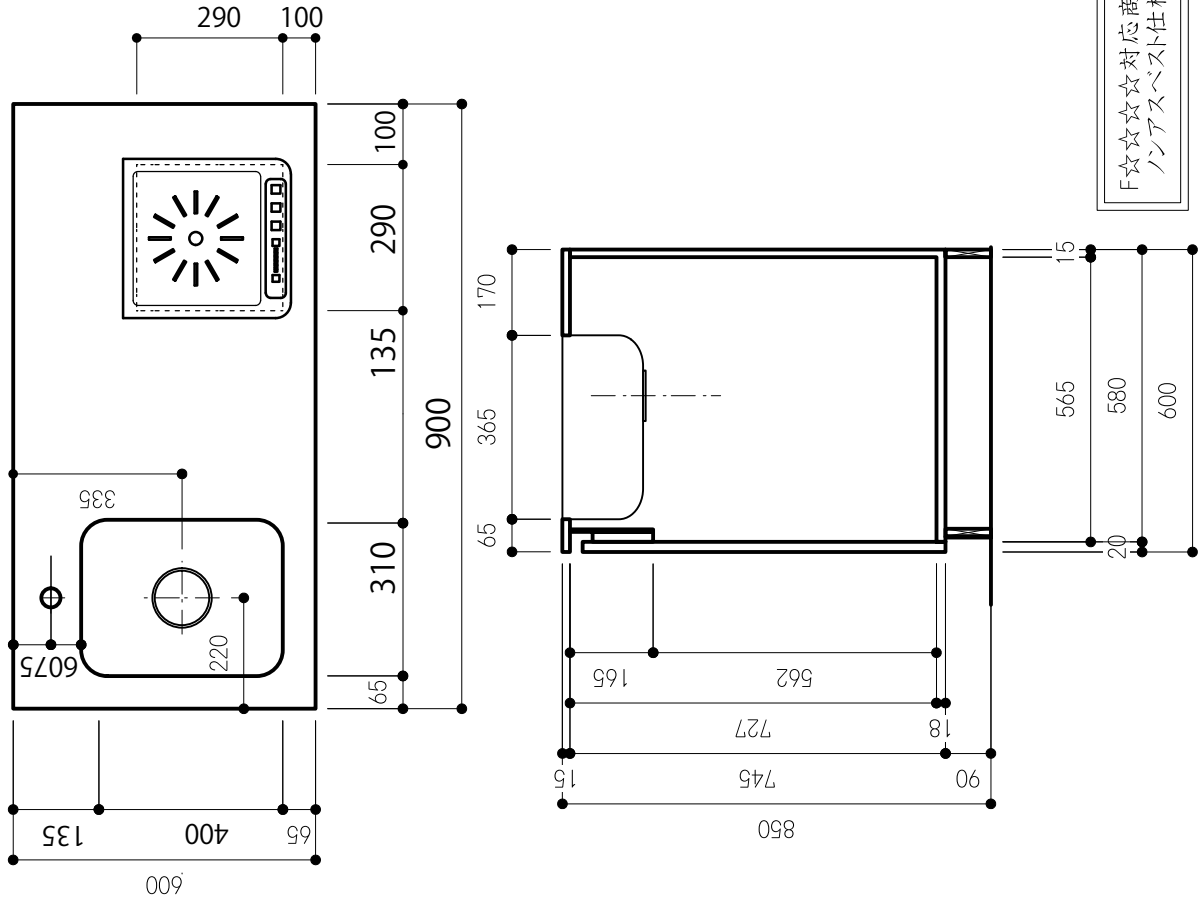
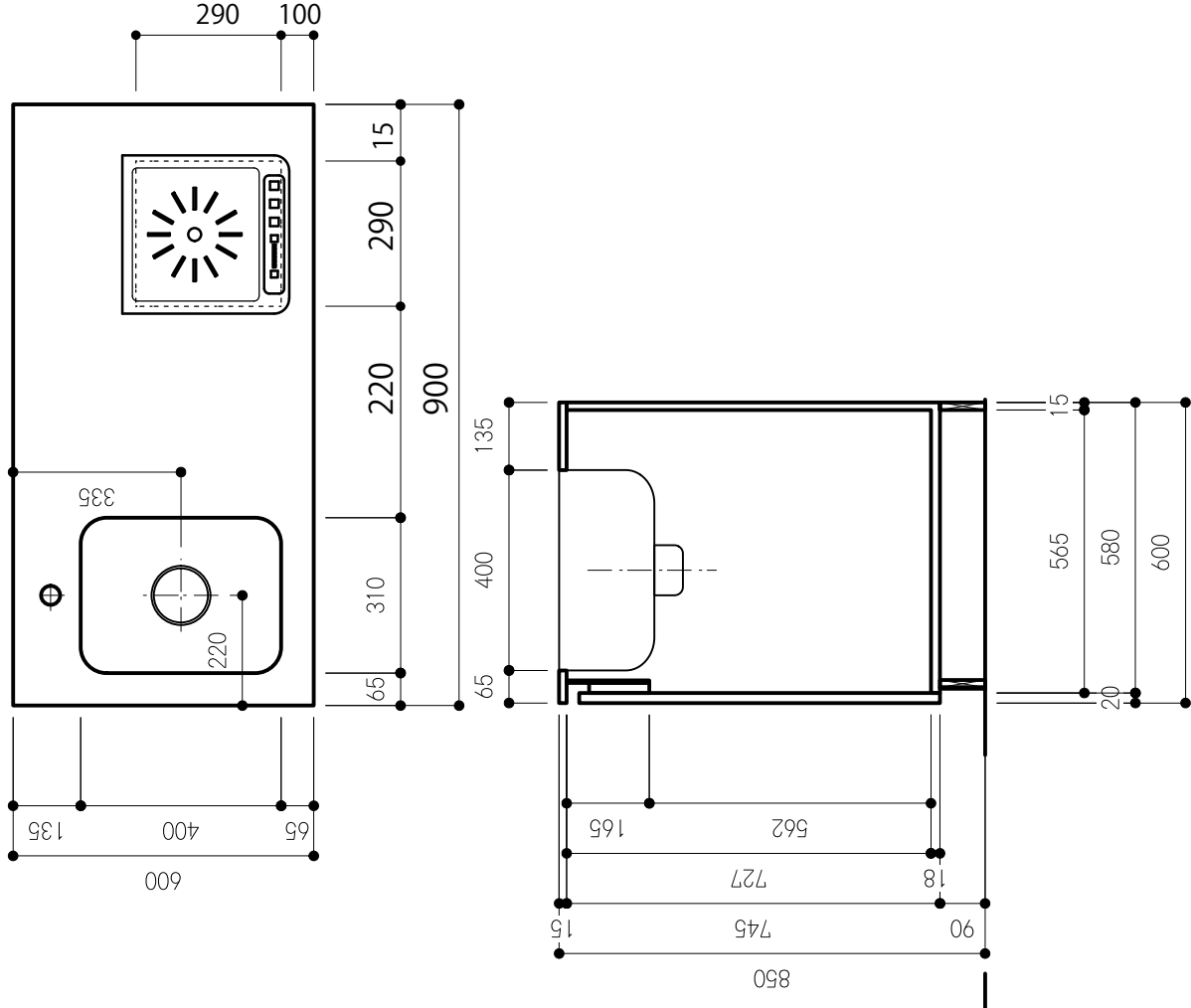
符号	年	月	日	訂正	記事	記入	点検	承認	印	検	図	印	尺度	工事	名称	ご	注文
													1:15				
													日付		図面	名称	
															ハー	キ	ッ
															チ	ン	
															900	(
															500) R		
															図面	番号	



天板:人工大理石



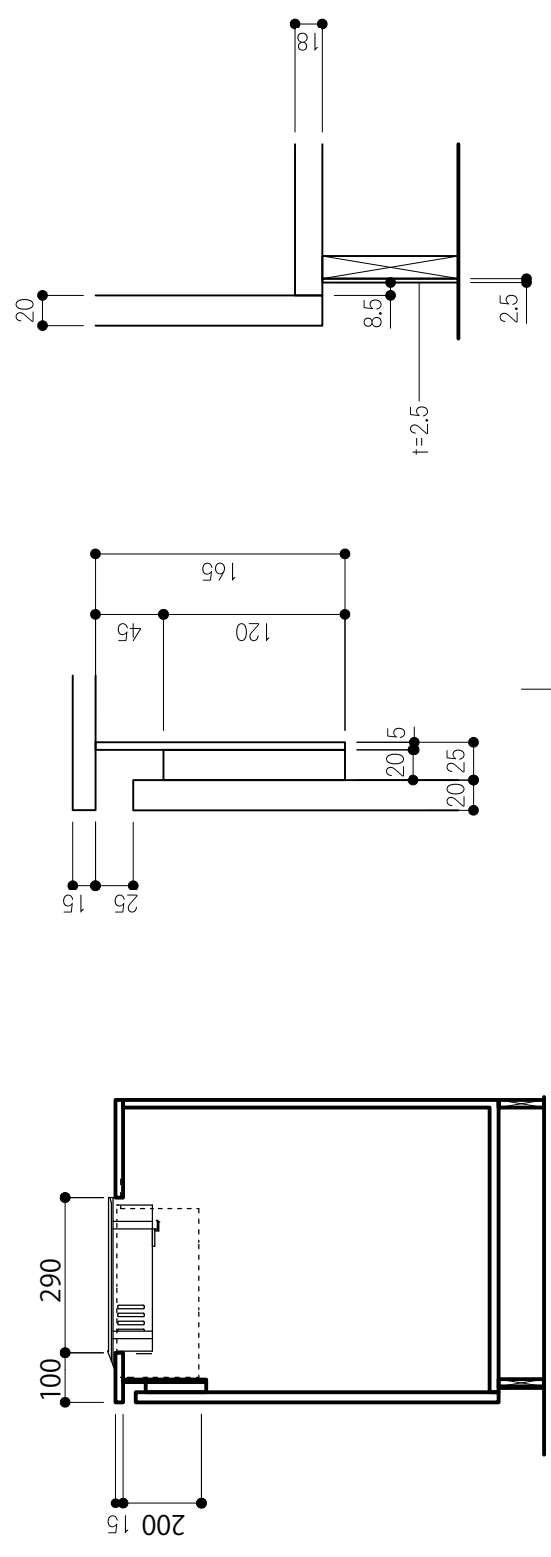
天板:SUS430



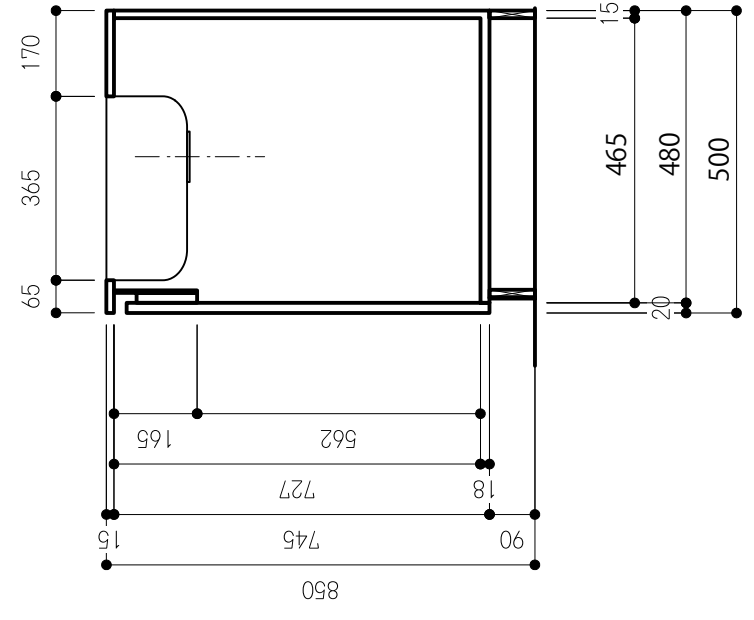
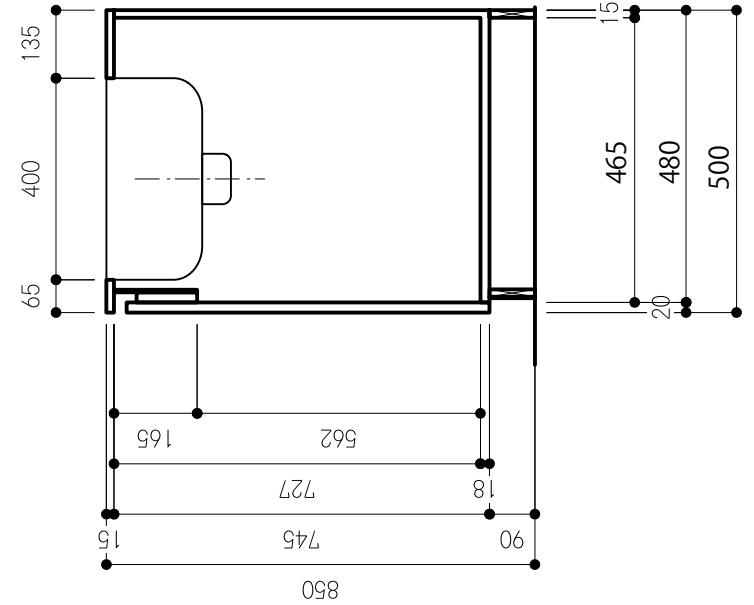
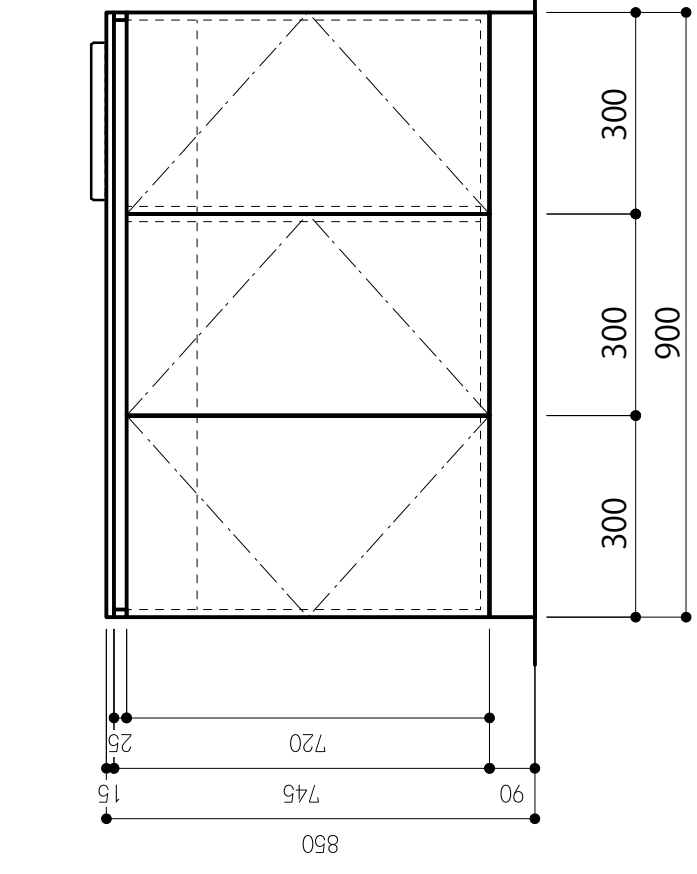
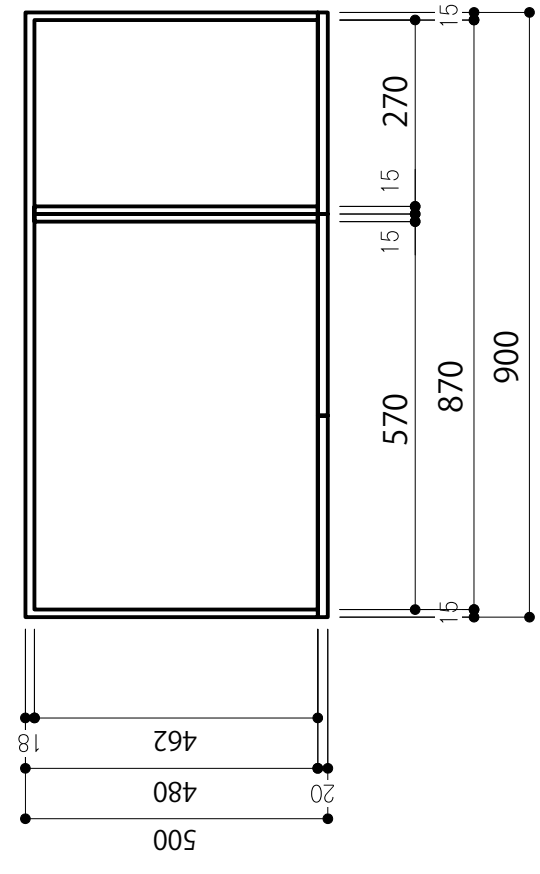
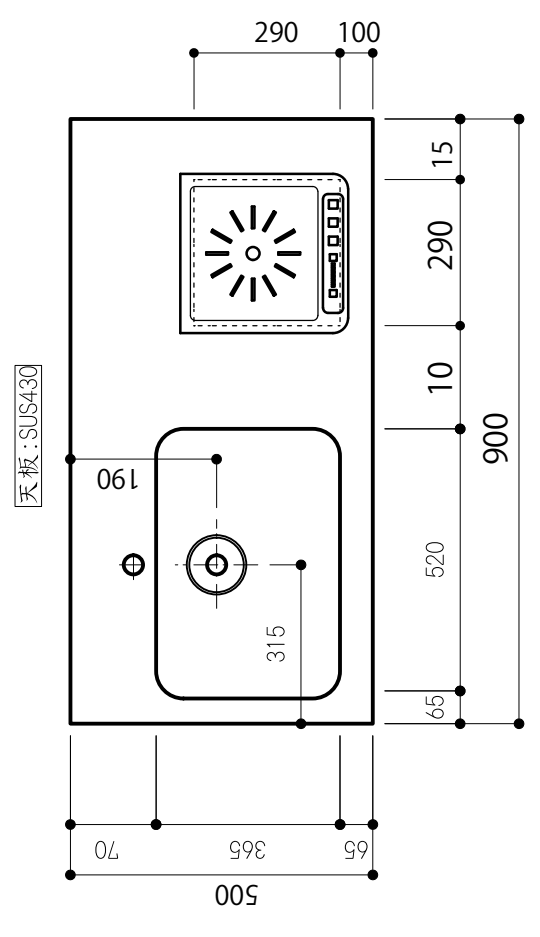
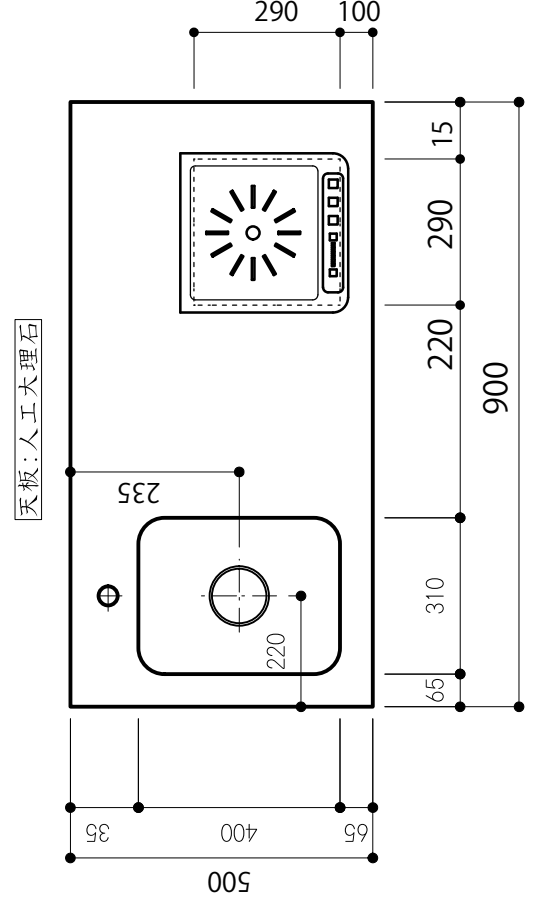
F☆☆☆☆対応商品
ノンアースベスト仕様

※お願い 本物件のご発注時には本図面を必ず御添付下さい。

符号	年月日	訂正記事	記入	点検	承認印	検図印	尺度	1:15	工事名称	ご注文
								日付	ハーフキッチン 900(600) L IH100V	図面番号



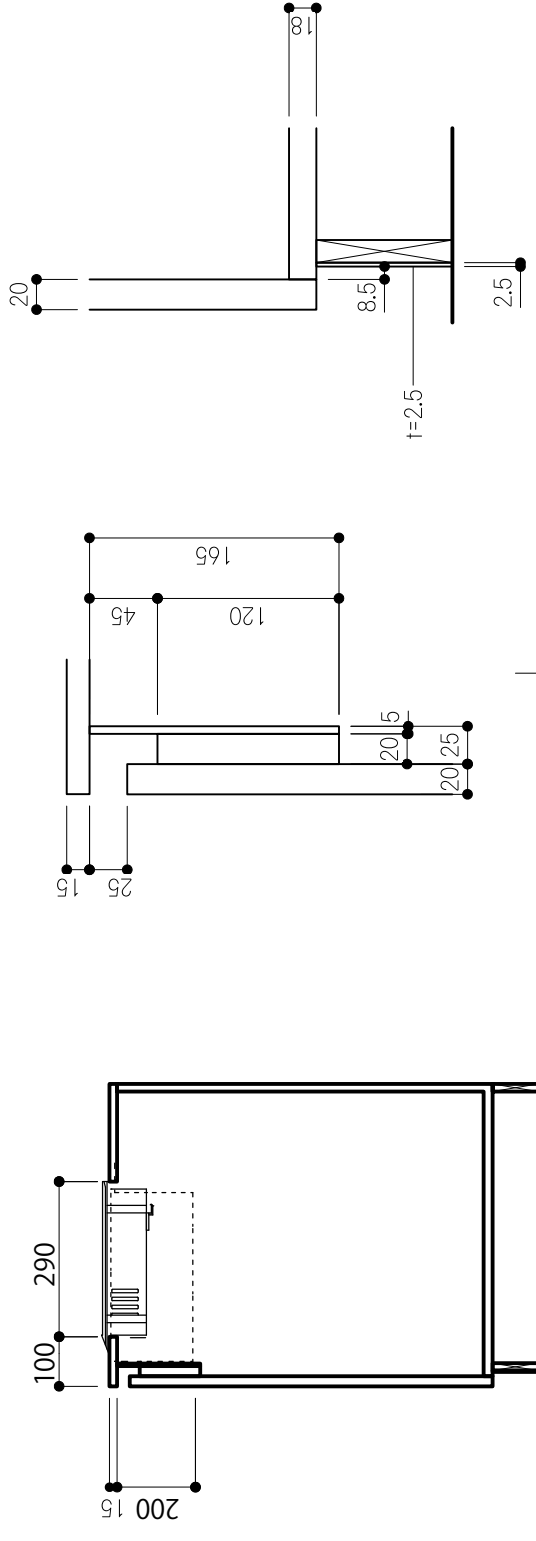
天板:人工大理石



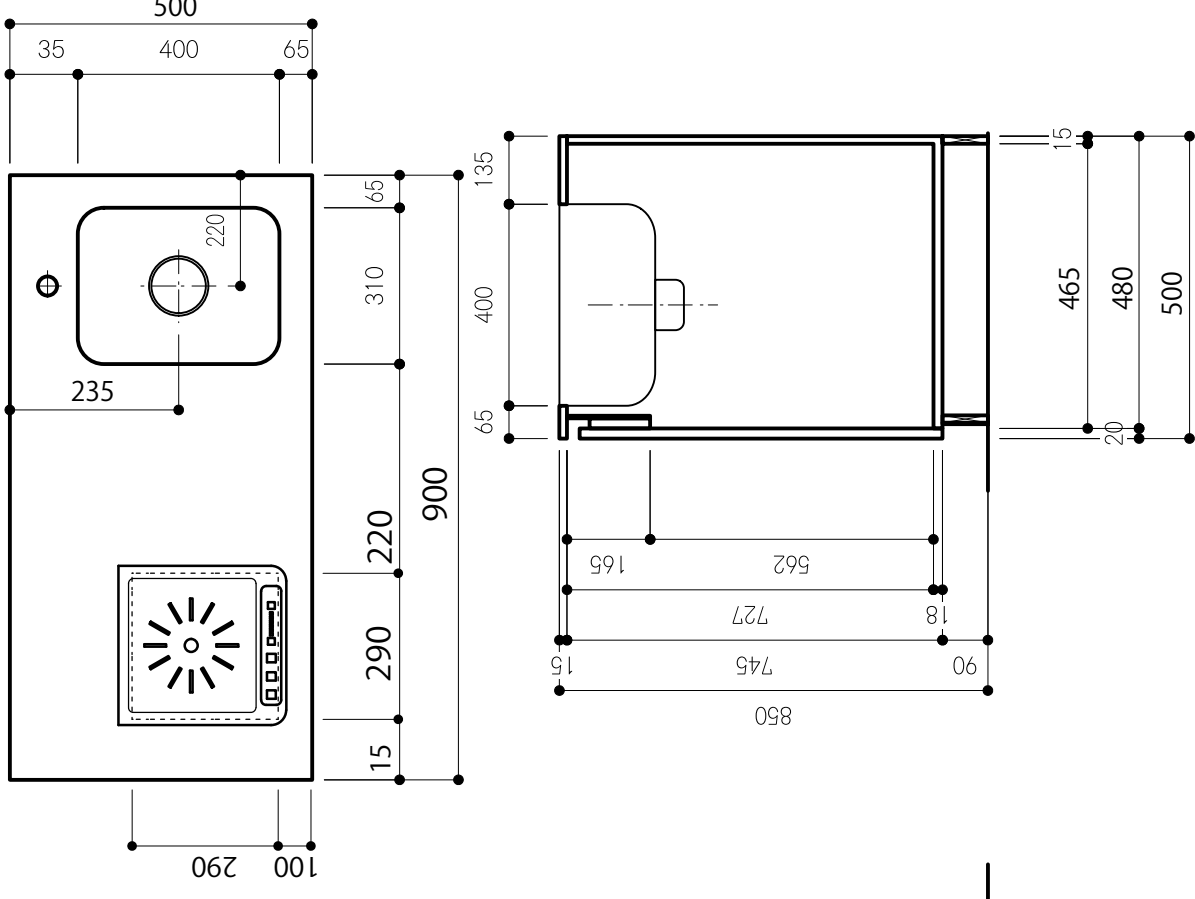
F☆☆☆☆対応商品
ノンアスベスト仕様

※お願い 本物件のご発注時には本図面を必ず御添付下さい。

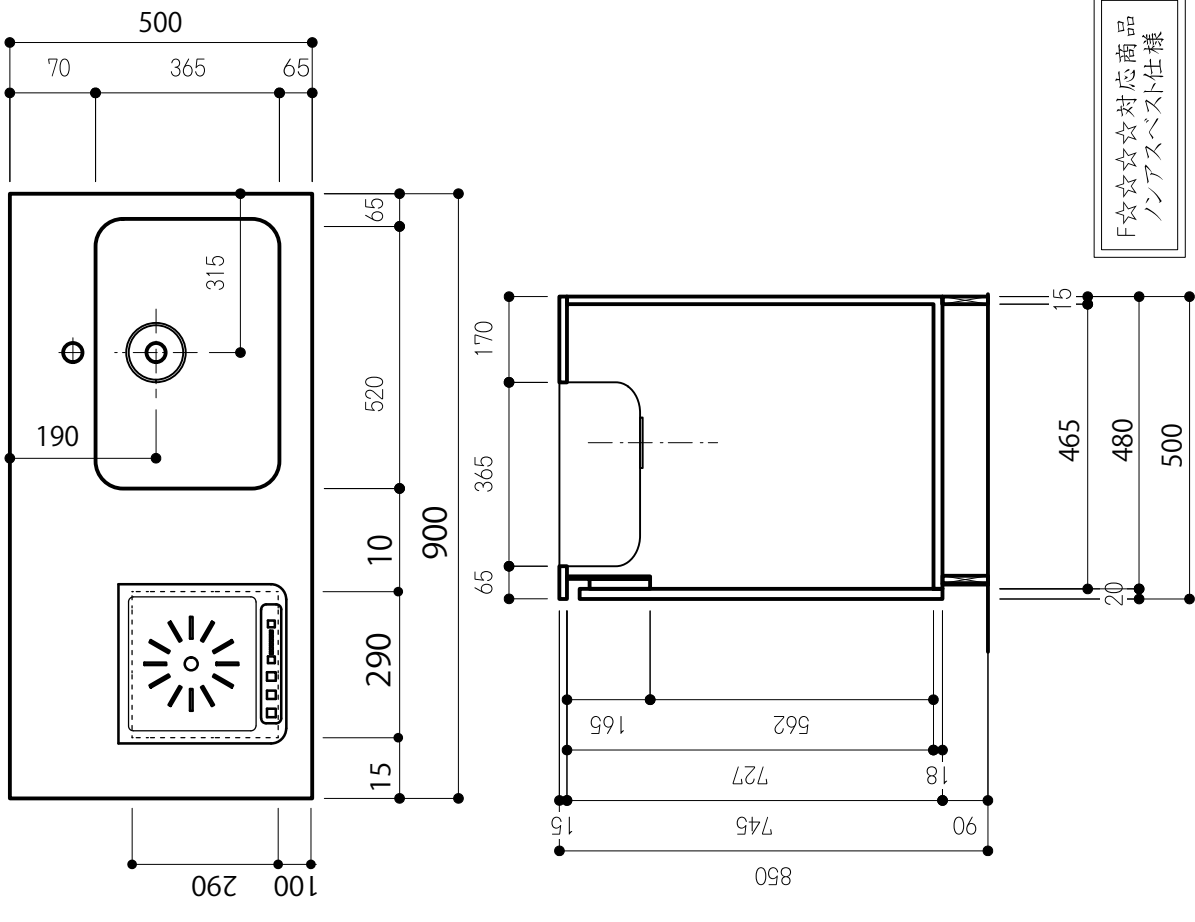
符号	年月日	訂正記事	記入	点検	承認印	検図印	尺度	1:15	工事名称	ご注文
								日付	図面名称	図面番号
									ハーフキッチン900(500) L IH100	



天板:人工大理石



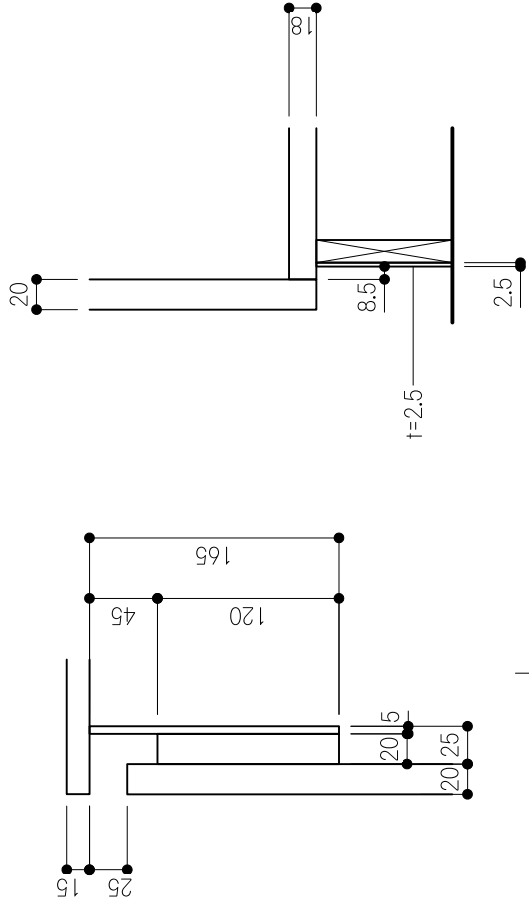
天板:SUS430



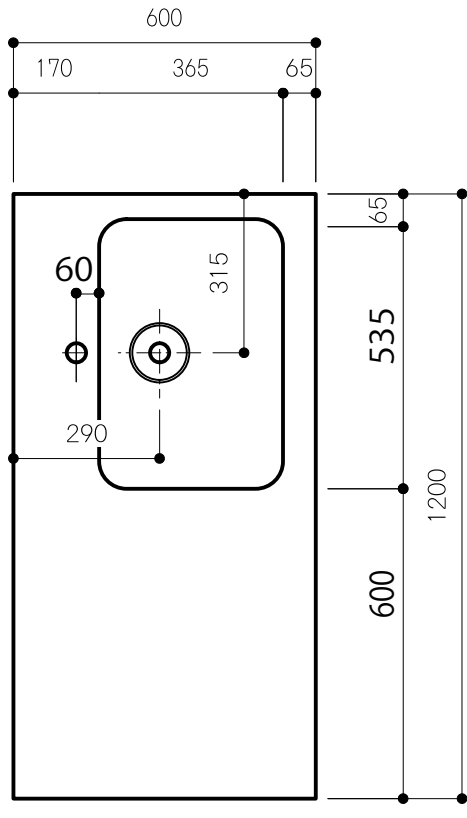
F☆☆☆☆対応商品
ノンアスベスト仕様

※お願い 本物件のご発注時には本図面を必ず御添付下さい。

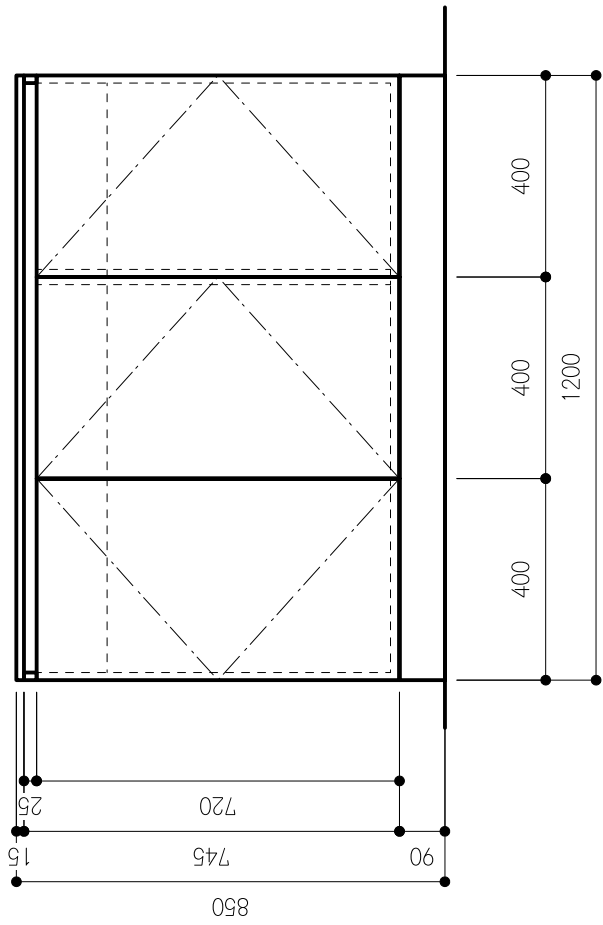
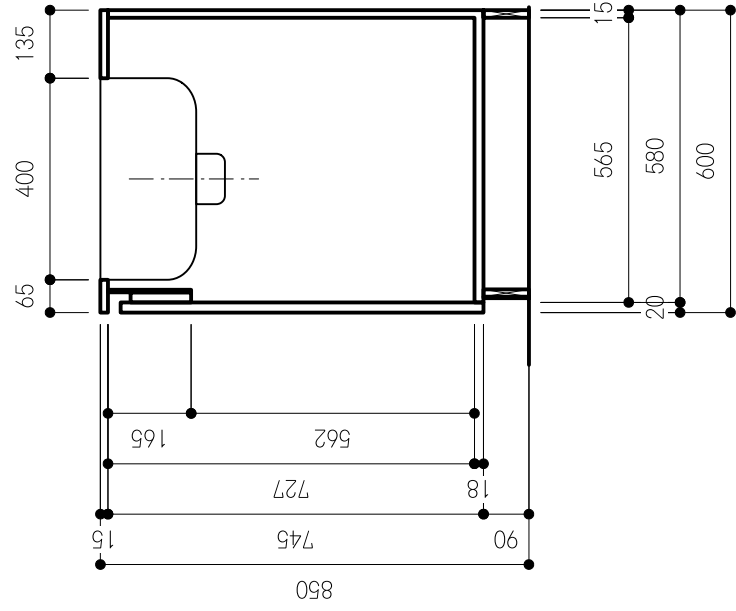
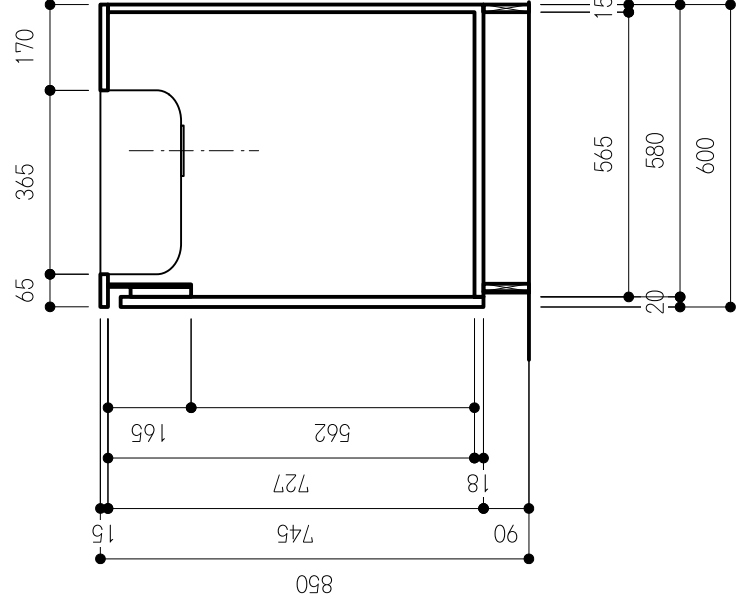
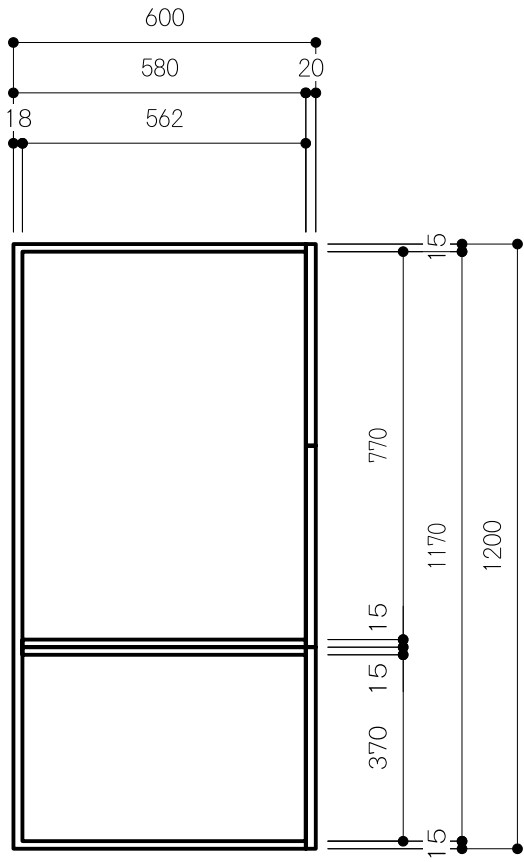
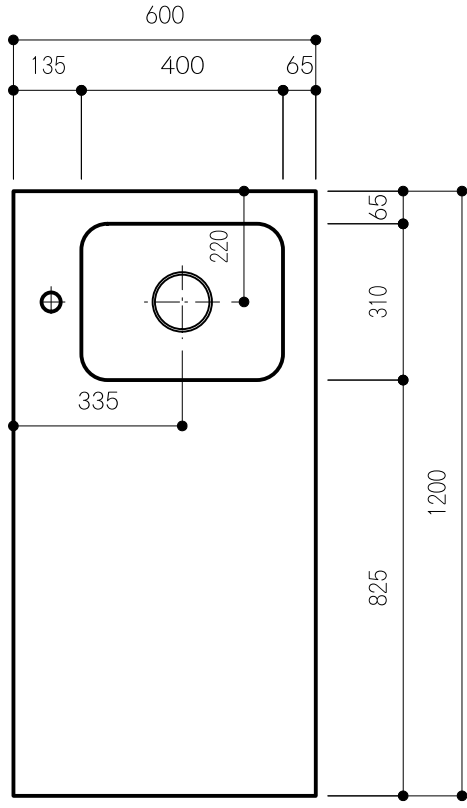
符号	年月日	訂正記事	記入	点検	承認印	検図印	尺度	工事名称	ご注文
							1:15		
							日付		
								図面名称	図面番号
								ハーキッチン 900(500) RH100	



天板: SUS430



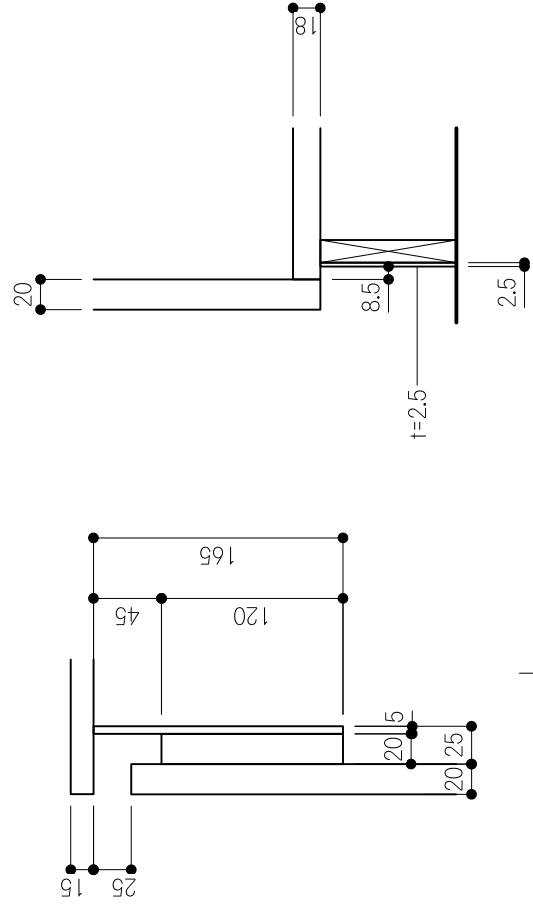
天板: 人工大理石



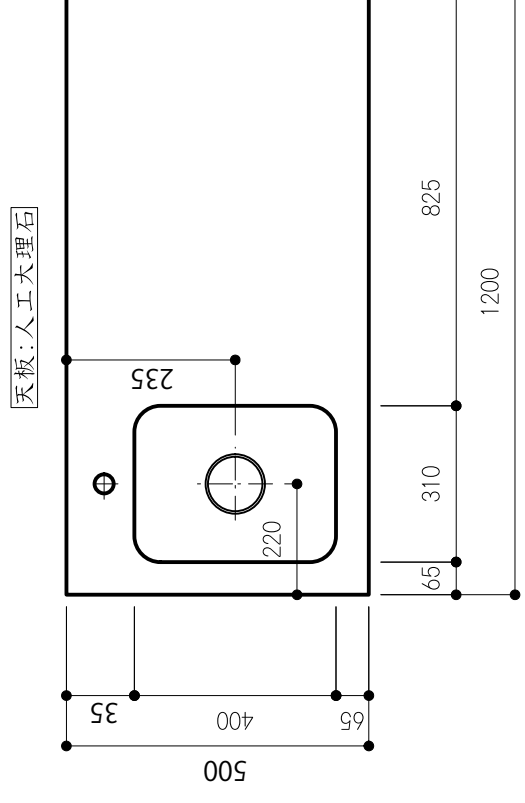
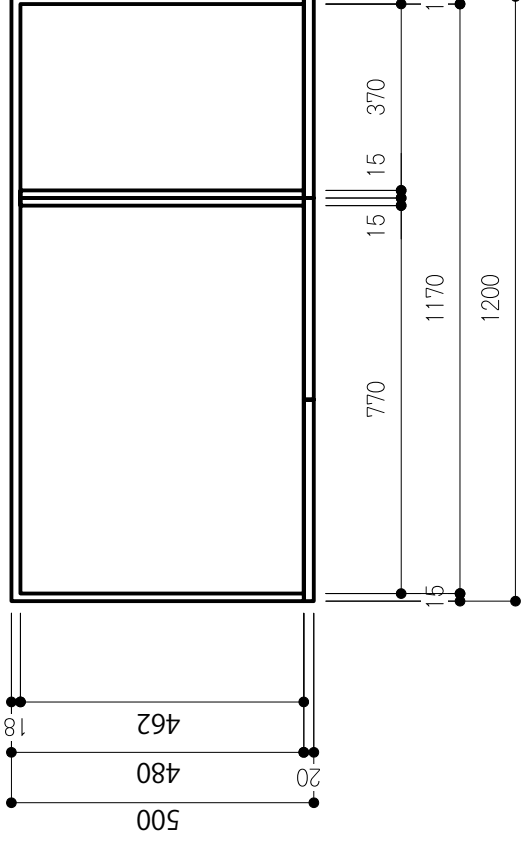
F☆☆☆☆対応商品
ノンアスベスト仕様

※お願い、本物件のご発注時には本図面を必ず御添付下さい。

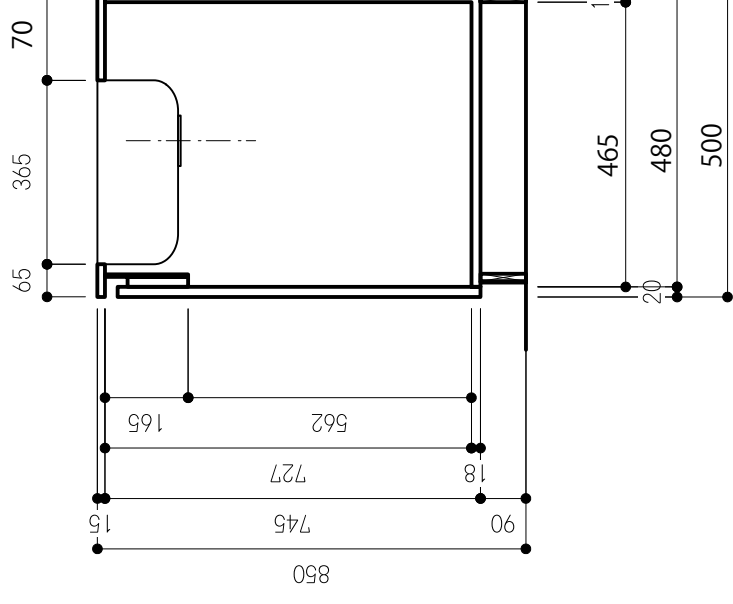
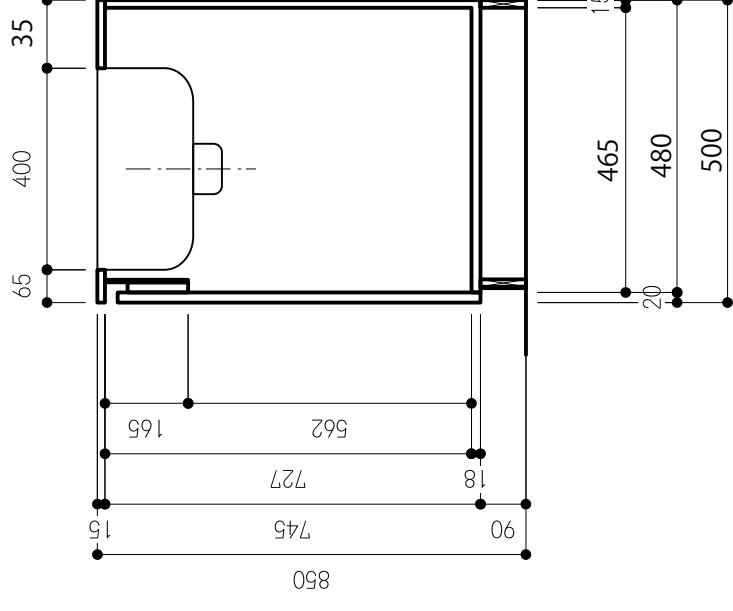
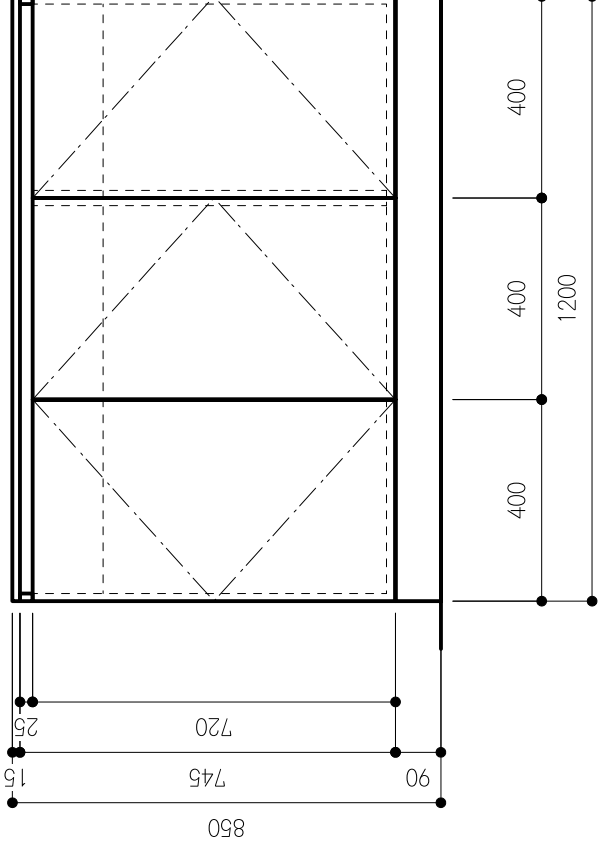
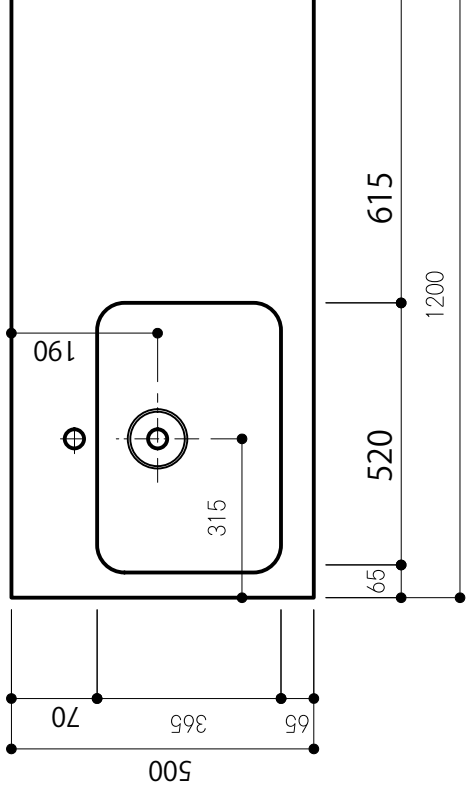
符号	年月日	訂正記事	記入	点検	承認印	検図印	尺度	1:15	工事名称	ご注文
								日付	図面名称	図面番号
									ハーフキッチン1200R	



天板:人工大理石



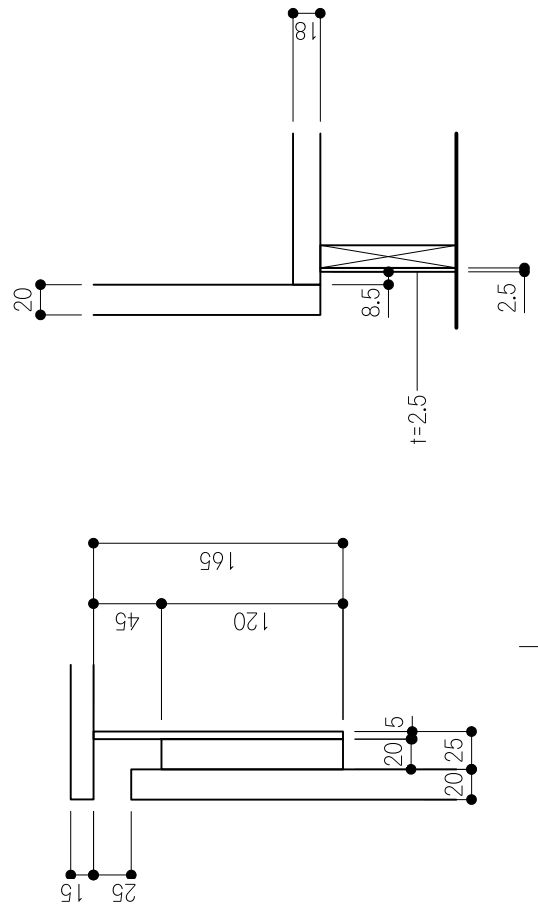
天板:SUS430



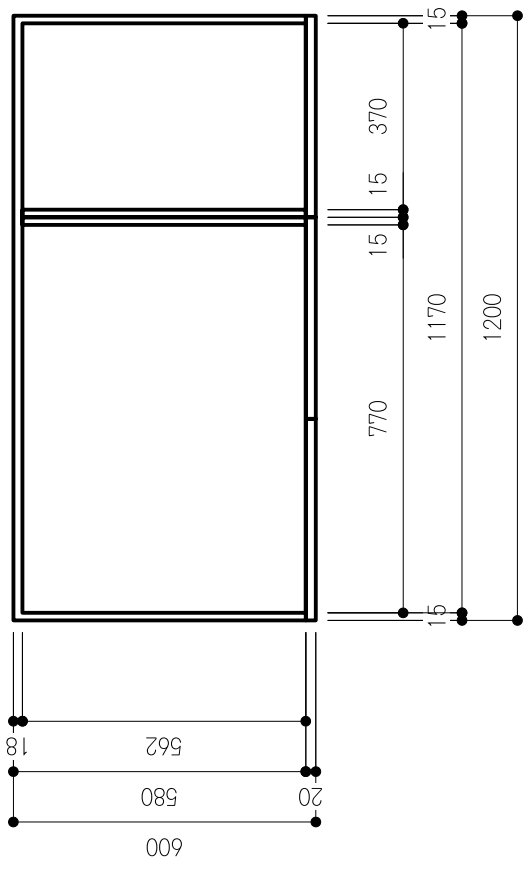
F☆☆☆☆対応商品
ノンアスベスト仕様

※お願い 本物件のご発注時には本図面を必ず御添付下さい。

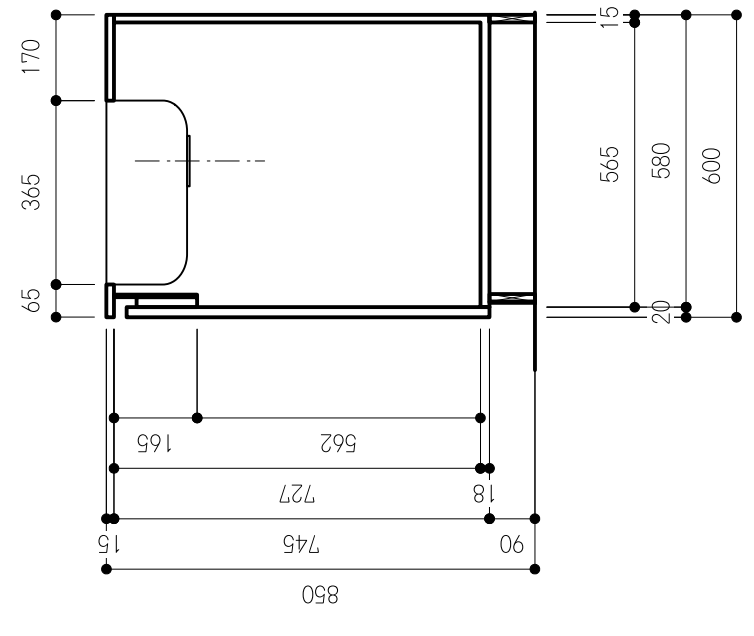
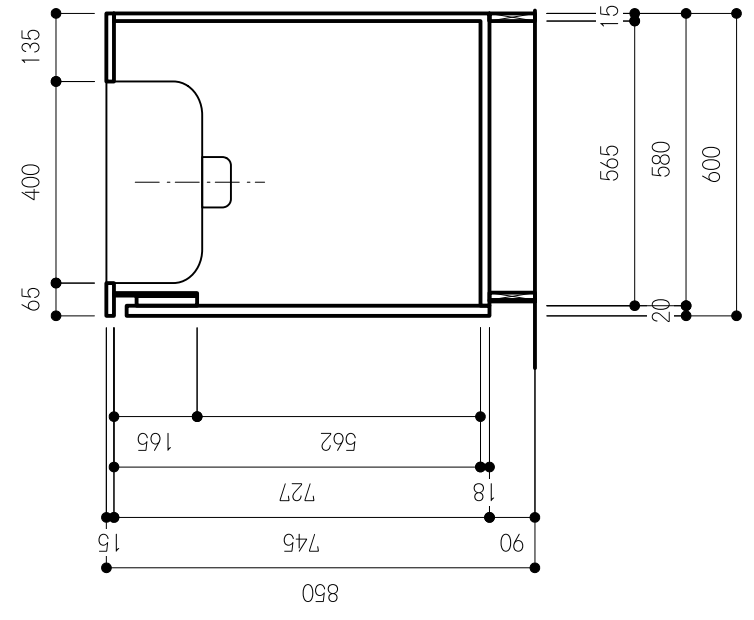
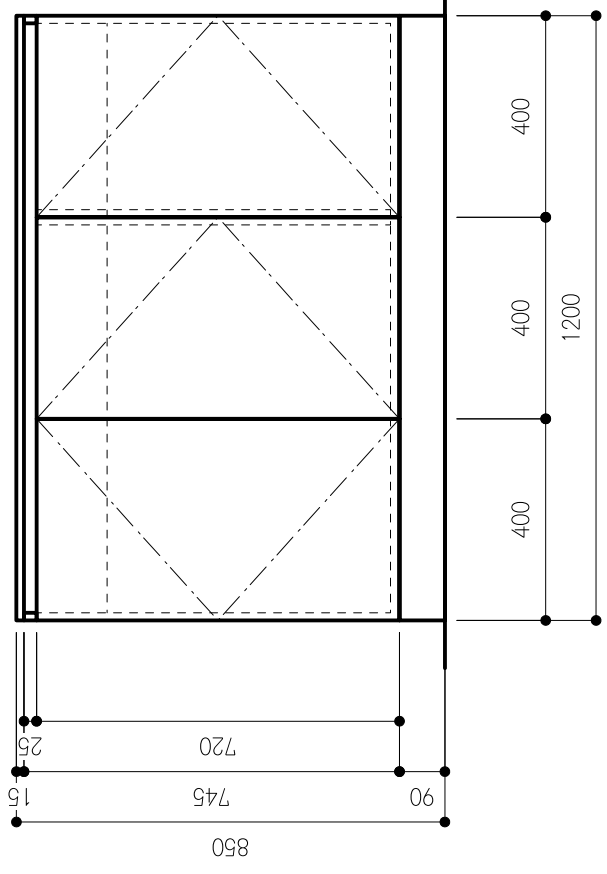
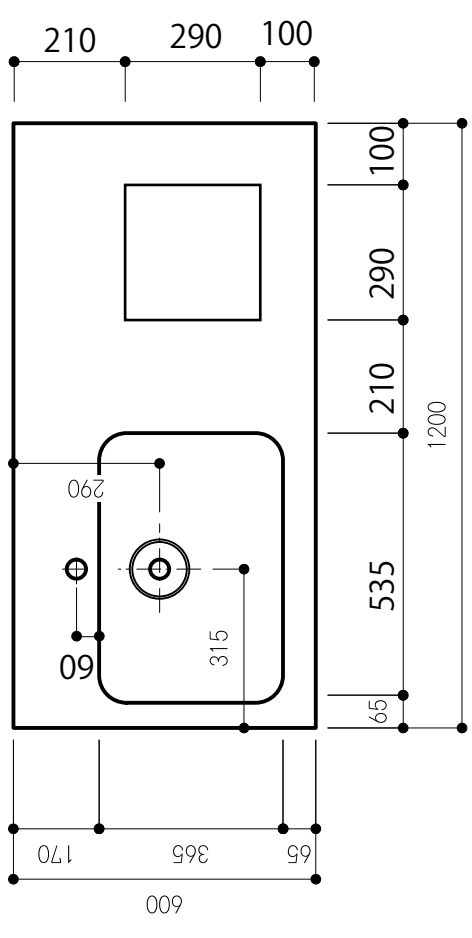
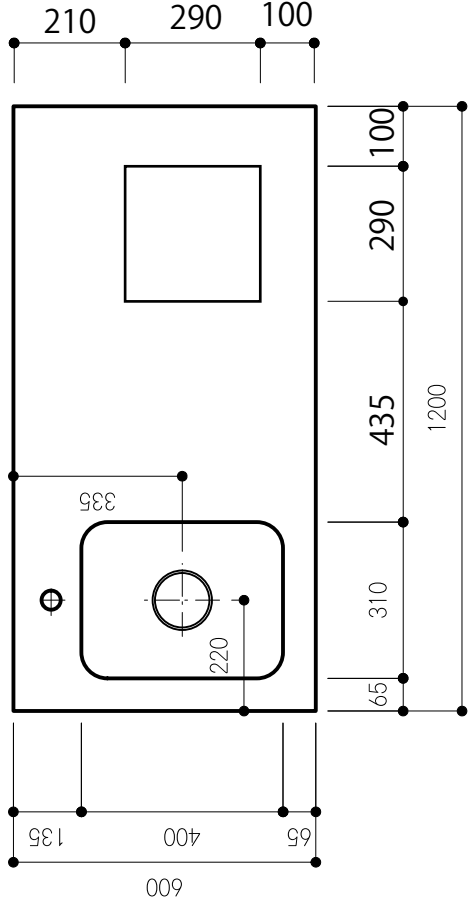
符号	年月日	訂正記事	記入	点検	承認印	検印	図印	尺度	1:15	工事名称	ご注文
								日付		図面名称	図面番号
ハーフキッチン1200L											



天板:人工大理石



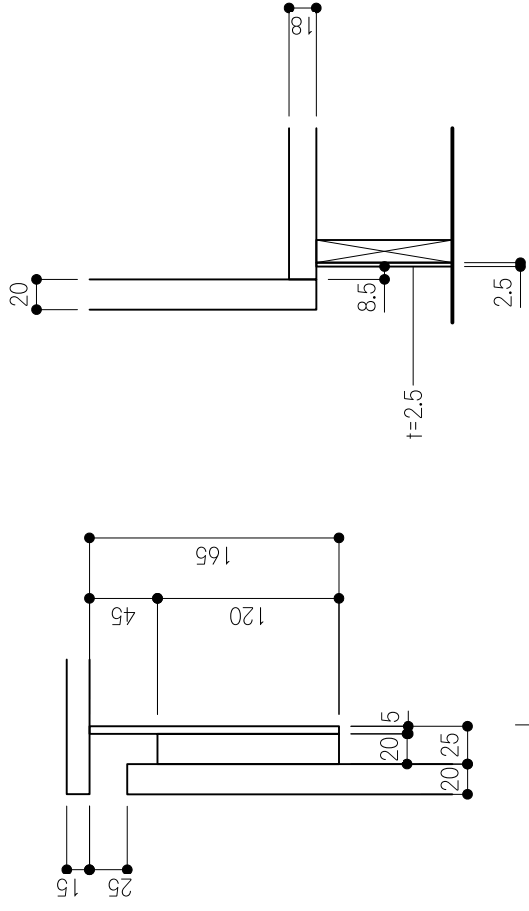
天板:SUS430



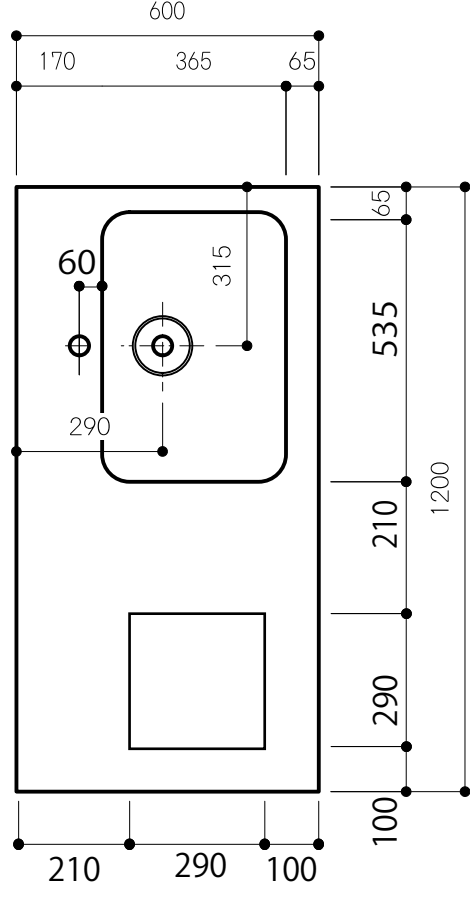
F☆☆☆☆対応商品
ノンアスベスト仕様

※お願い、本物件のご発注時には本図面を必ず御添付下さい。

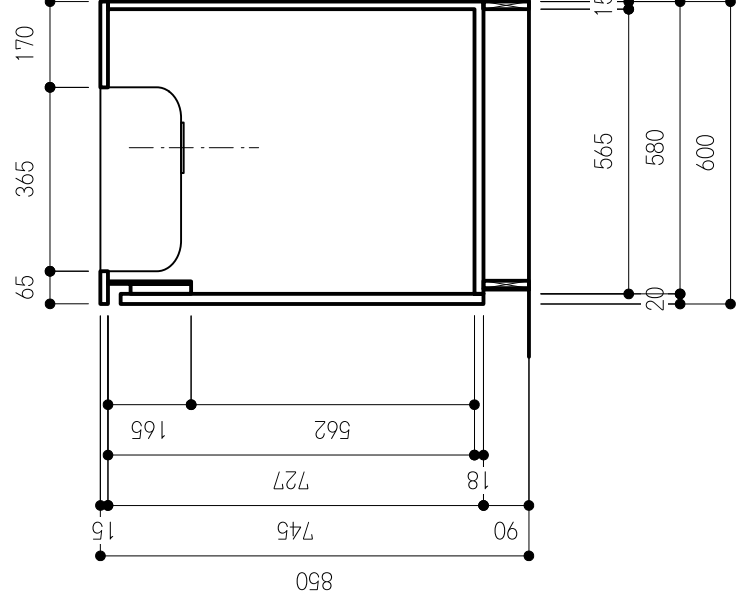
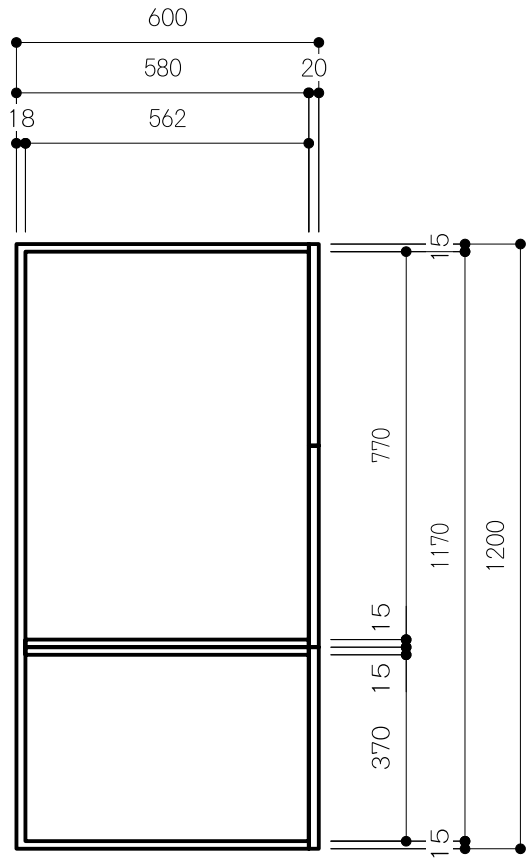
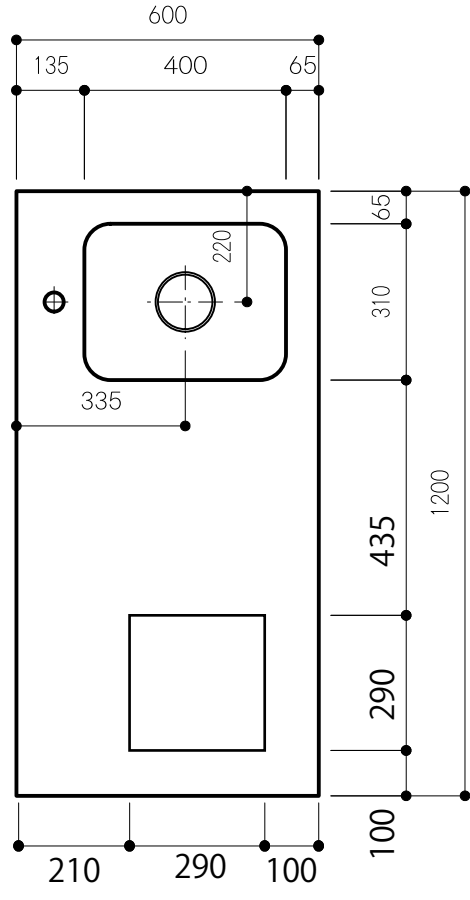
符号	年月日	訂正	記事	記入	点検	承認	印	検	図	印	尺度	1:15	工事名称	ご注文
												日付	図面名称	図面番号
ハーフキッチン1200L 1IH														



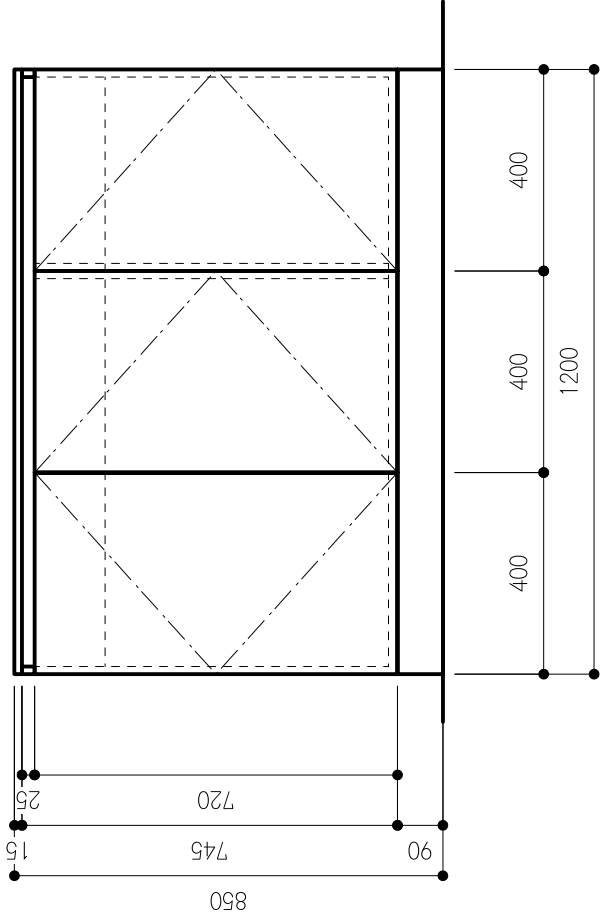
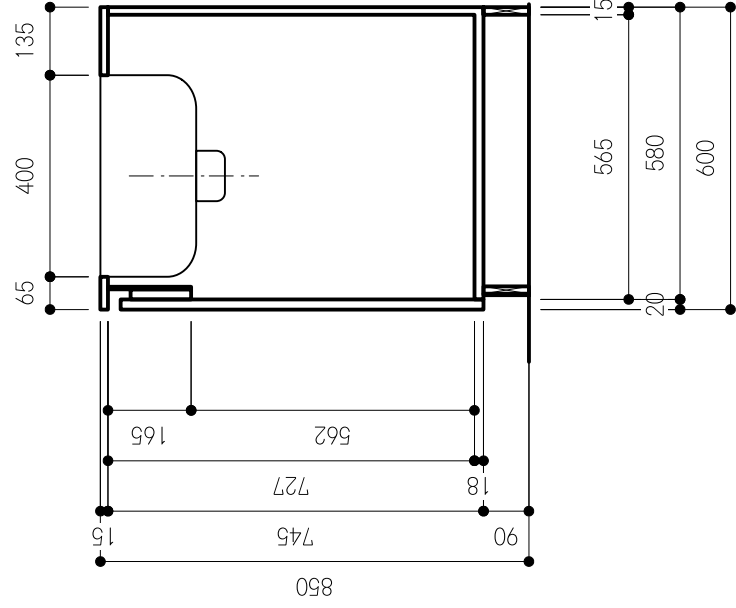
天板: SUS430



天板: 人工大理石

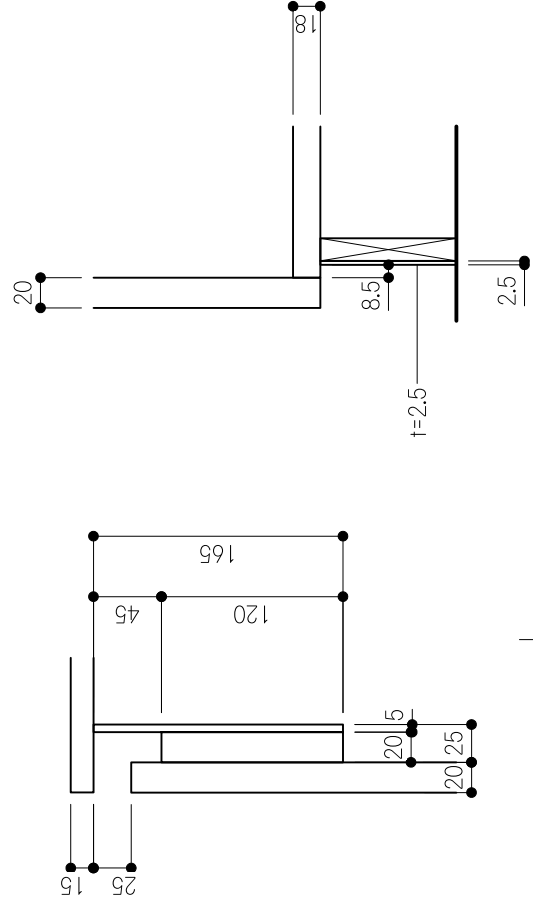


F☆☆☆☆対応商品
ノンアースベスト仕様

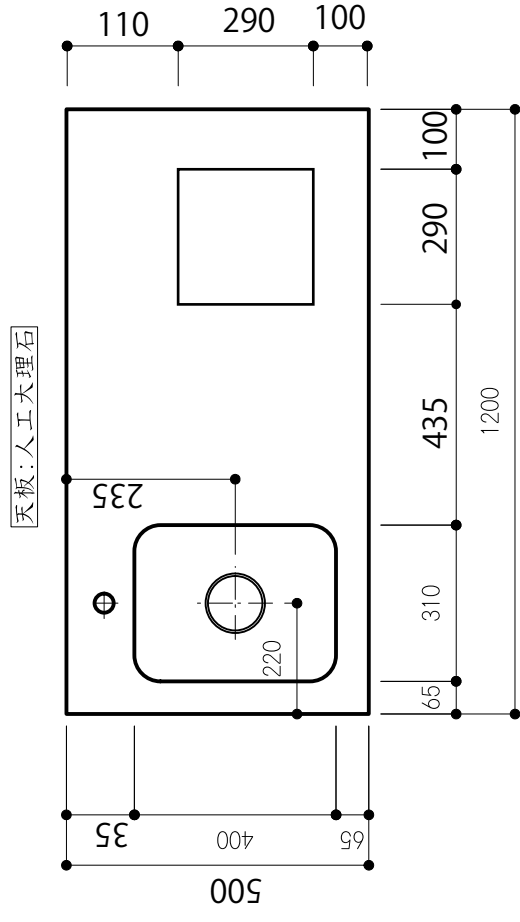
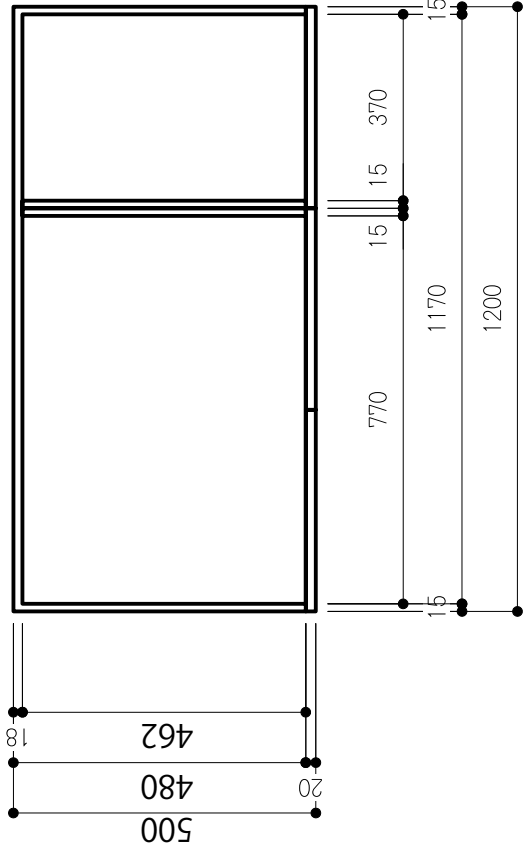


※お願い、本物件のご発注時には本図面を必ず御添付下さい。

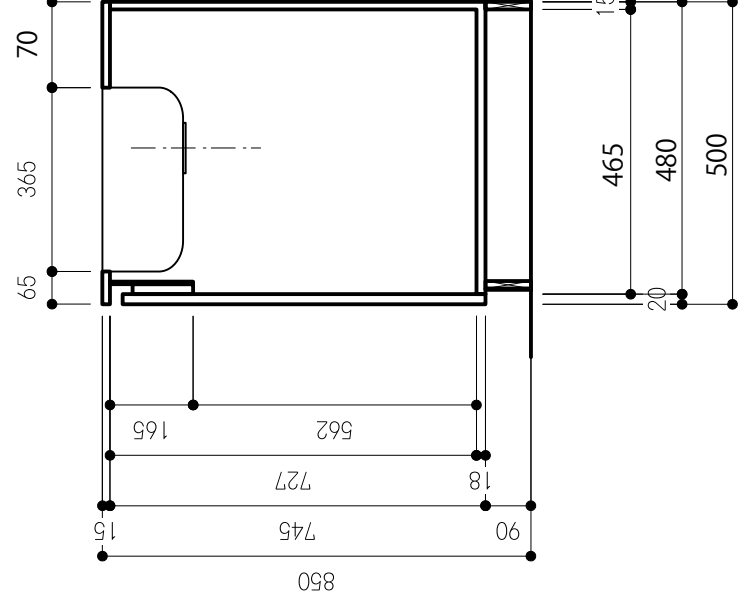
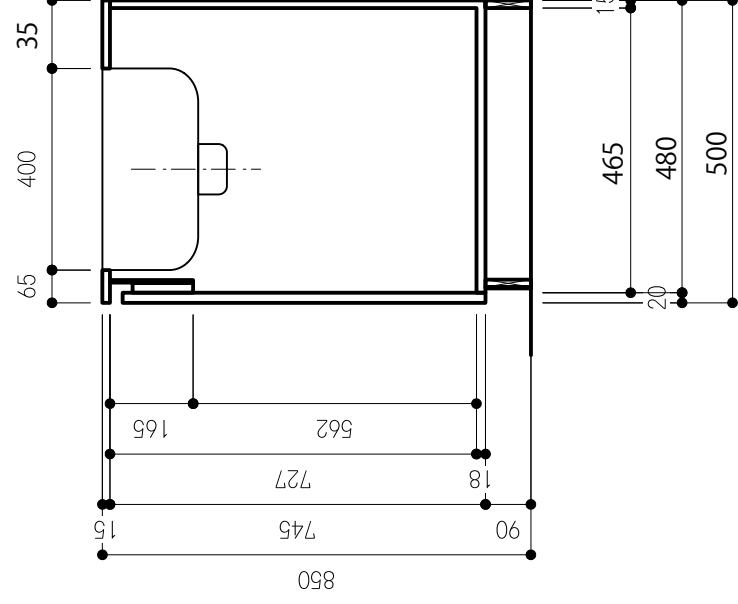
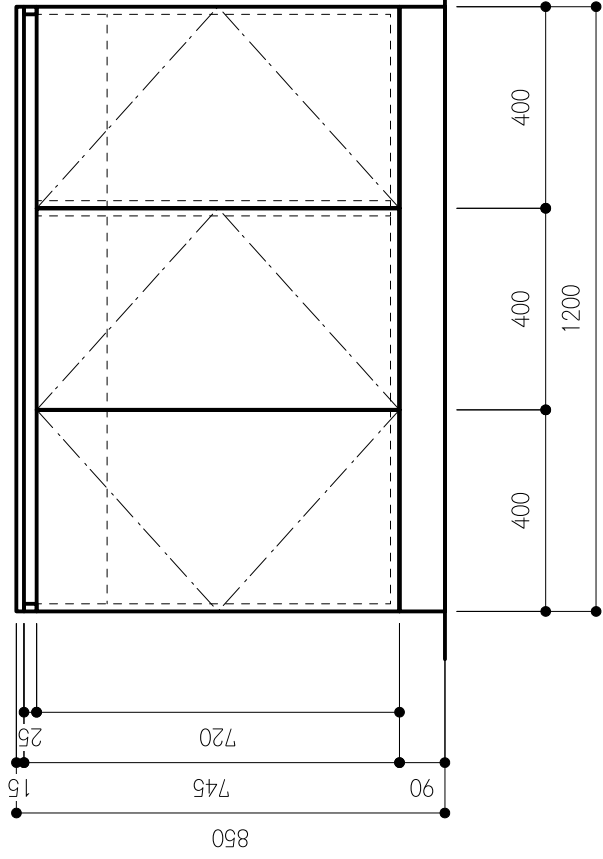
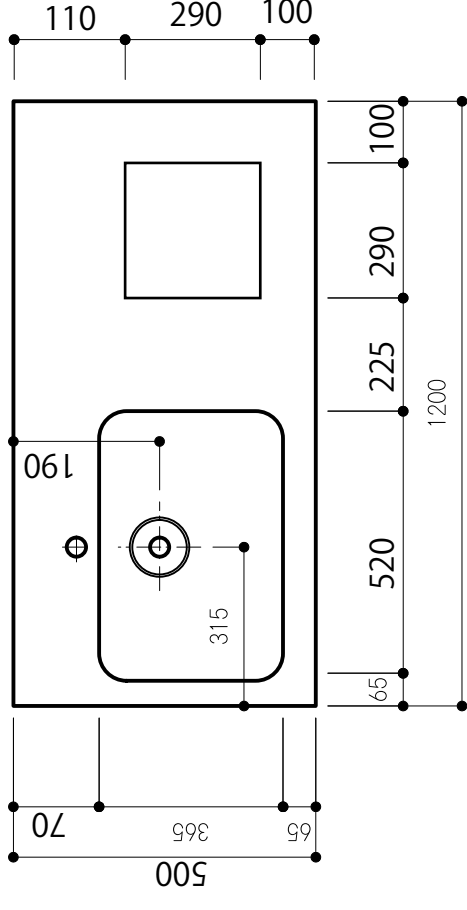
符号	年月日	訂正記事	記入	点検	承認印	検図印	尺度	1:15	工事名称	ご注文
								日付	図面名称	図面番号
									ハーフキッチン1200R 1IH	



天板:人工大理石



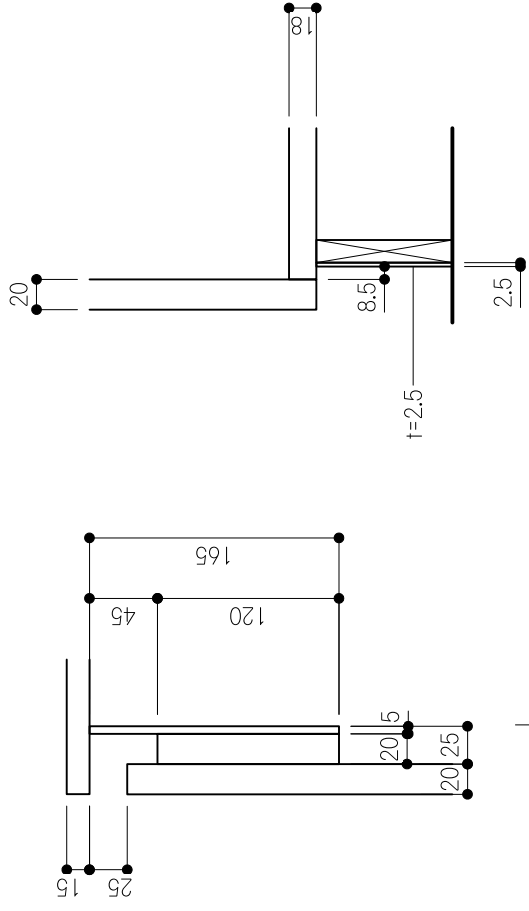
天板:SUS430



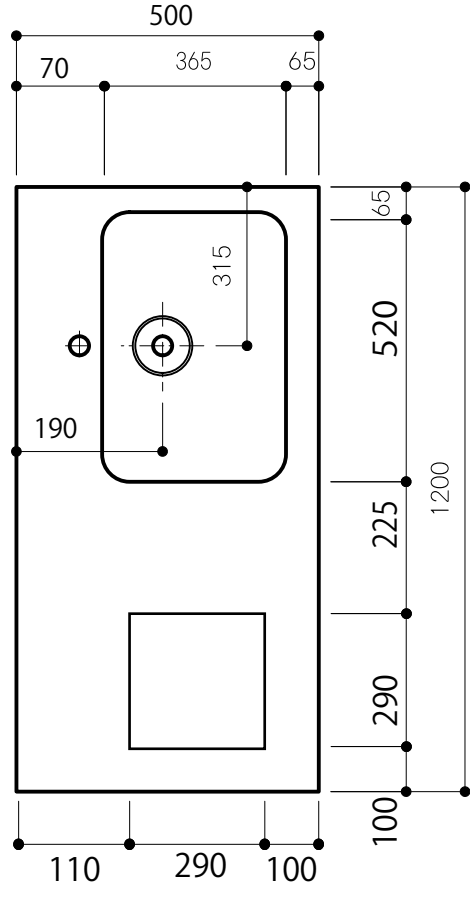
F☆☆☆☆対応商品
ノンアスベスト仕様

※お願い、本物件のご発注時には本図面を必ず御添付下さい。

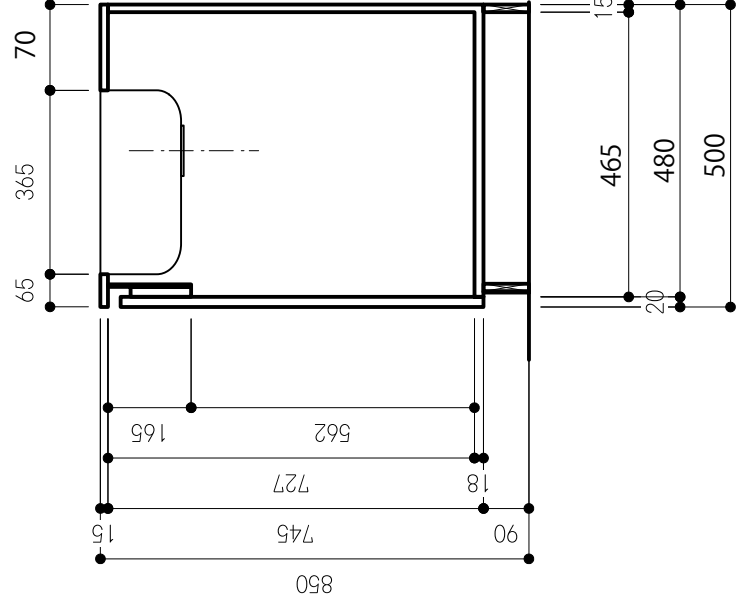
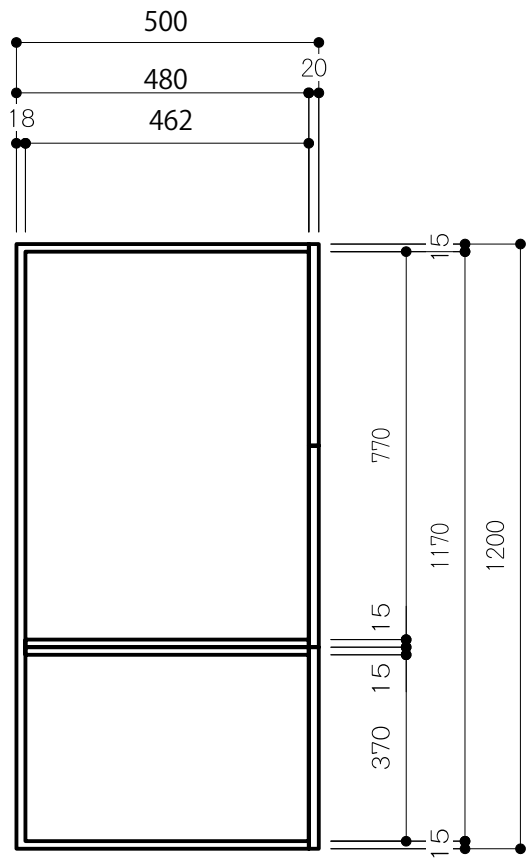
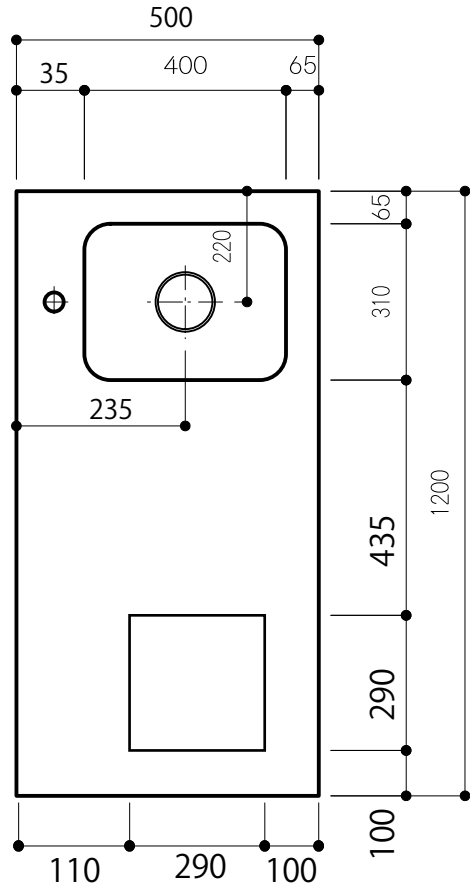
符号	年月日	訂正	記事	記入	点検	承認	印	検	図	印	尺度	1:15	工事名称	ご注文
											日付		図面名称	図面番号
<p>ハーフキッチン1200L 1IH</p>														



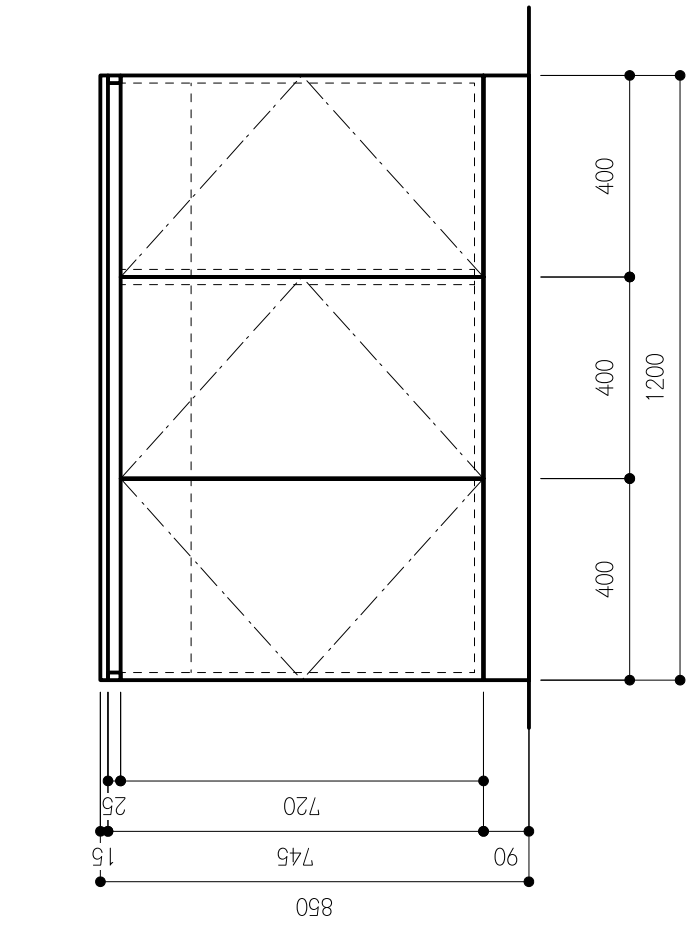
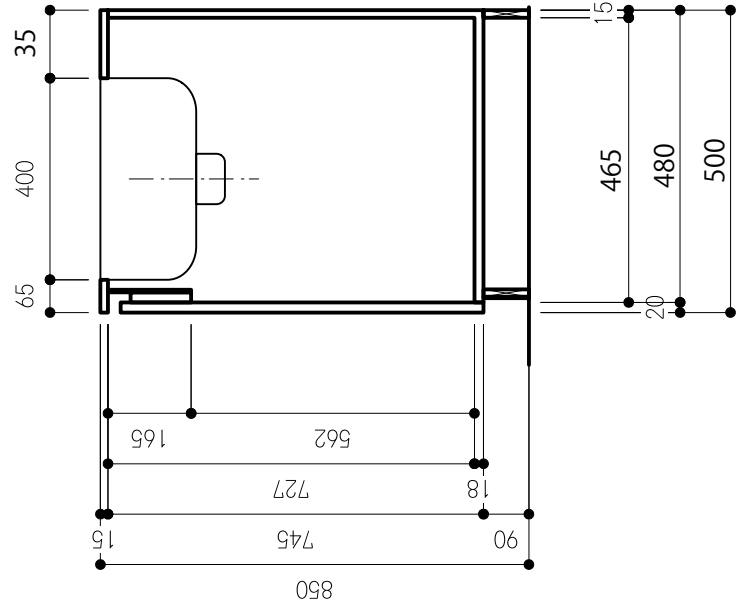
天板: SUS430



天板: 人工大理石



F☆☆☆☆対応商品
ノンアスベスト仕様



※お願い 本物件のご発注時には本図面を必ず御添付下さい。

符号	年月日	訂正記事	記入	点検	承認印	検図印	尺度	1:15	工事名称	ご注文
							日付		図面名称	図面番号
ハーフキッチン1200R 1IH										