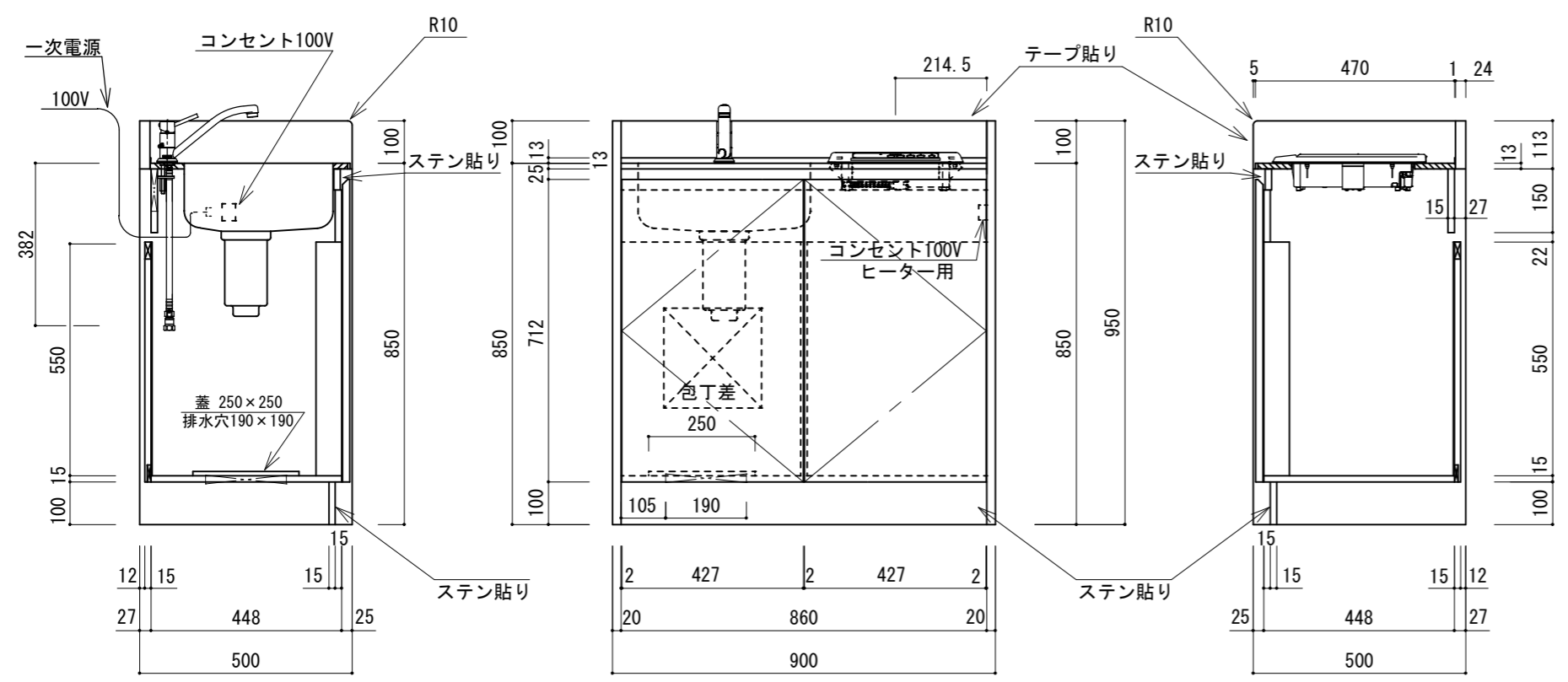
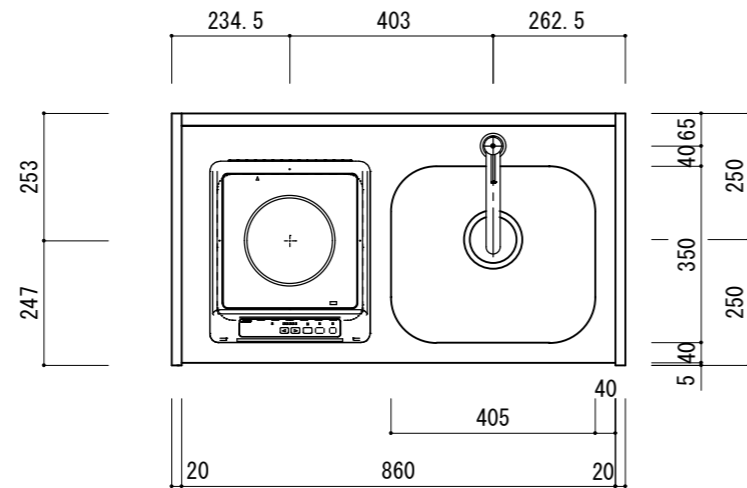


品名	仕様
トップ	SUS304 t=0.6 ヘアライン
側板(シンク側)	両面FCコートパーティクルボード
側板(コンロ側)	両面FCコートパーティクルボード
巾木	片面FCコートパーティクルボード上ステンレス貼
キャビネット内装	両面FCコートパーティクルボード・FCコートMDF
扉	N=低圧メラミン化粧パーティクルボード H=鏡面ポリMDF
シングルバ-混合水栓	ミズタニバルブ MKZ540MM
一口IHヒーター	三化工業 SIH-B113B (100V-1.3KW)
包丁差し	樹脂成形品
付属品	小型ゴミ収納器付排水トラップ(50mm封水) (排水ホース付)

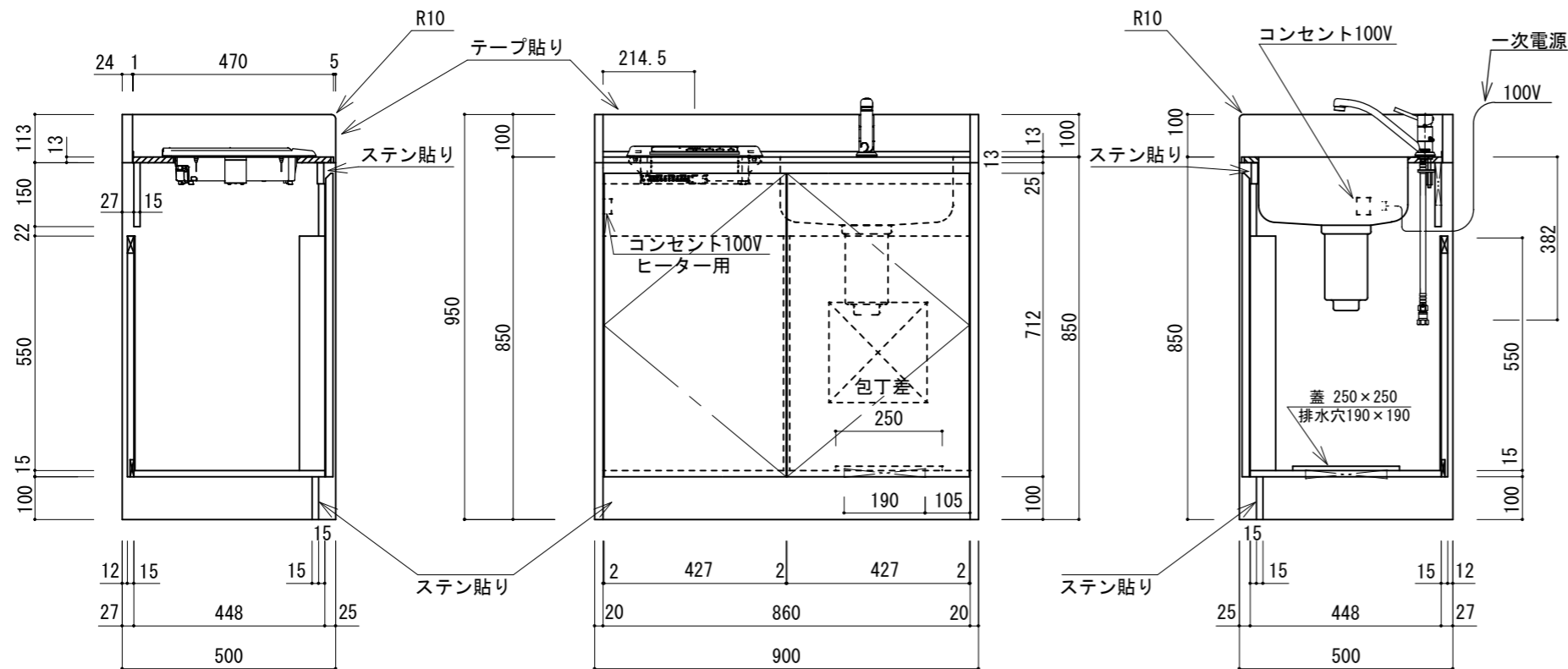


縮尺 1 / 15

ハーフキッチン CLA 09 N / H N I N L

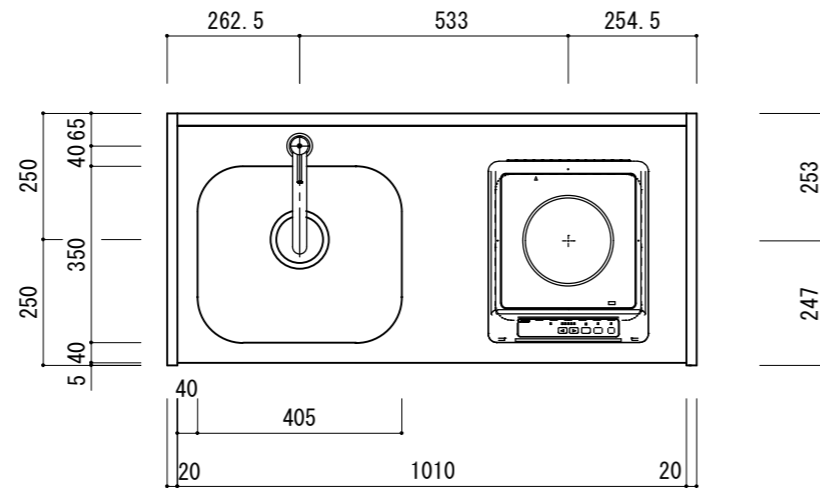


品名	仕様
トップ	SUS304 t=0.6 ヘアライン
側板 (シンク側)	両面FCコートパーティクルボード
側板 (コンロ側)	両面FCコートパーティクルボード
巾木	片面FCコートパーティクルボード上ステンレス貼
キャビネット内装	両面FCコートパーティクルボード・FCコートMDF
扉	N=低圧メラミン化粧パーティクルボード H=鏡面ポリMDF
シングルバ-混合水栓	ミズタニバルブ MKZ540MM
1口IHヒーター	三化工業 SIH-B113B (100V-1.3KW)
包丁差し	樹脂成形品
付属品	小型ゴミ収納器付排水トラップ (50mm封水) (排水ホース付)

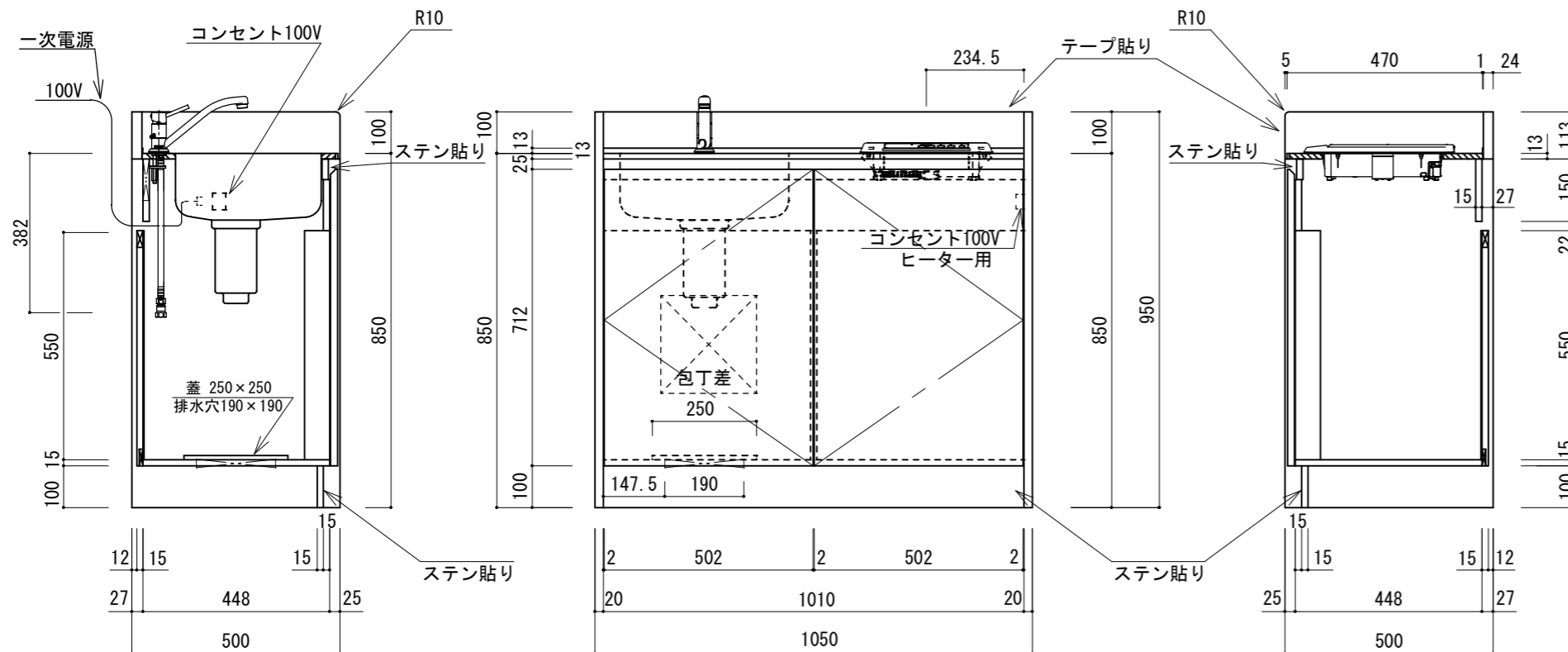


縮尺 1 / 15

ハーフキッチン CLA 09 N / H N I N R

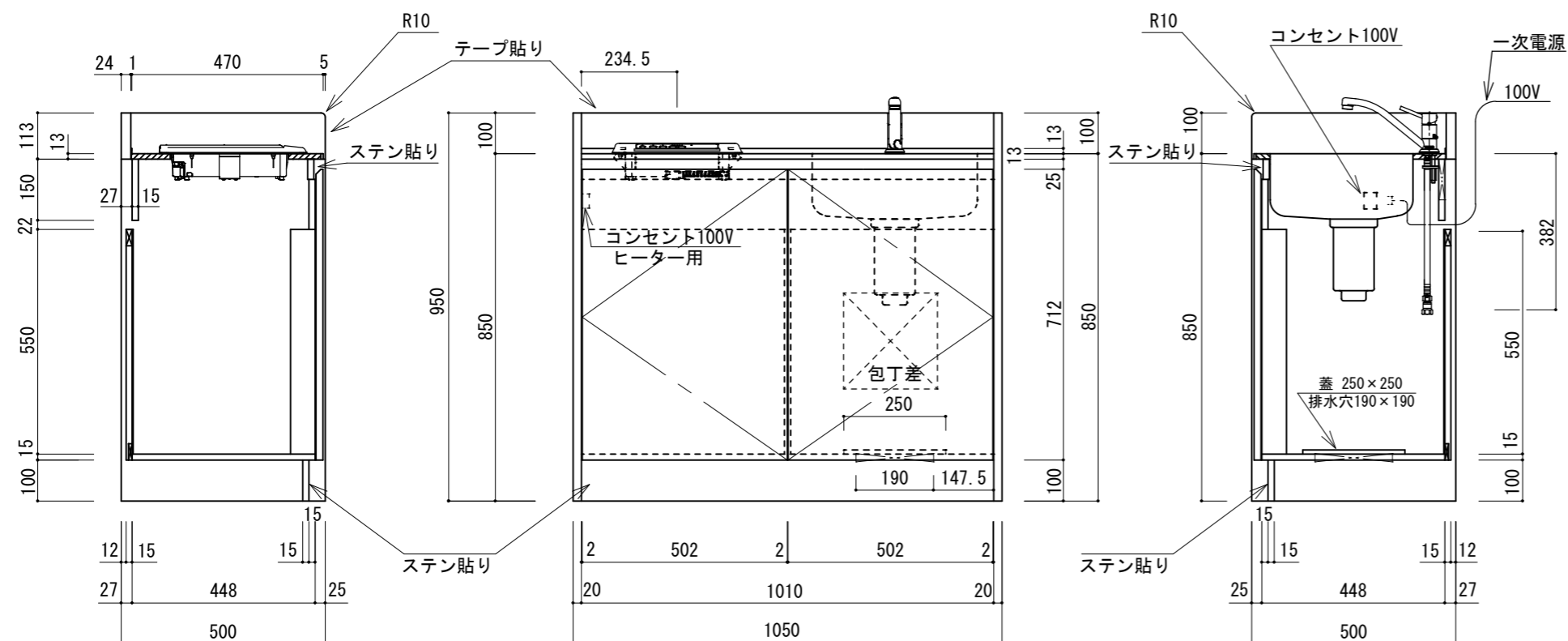
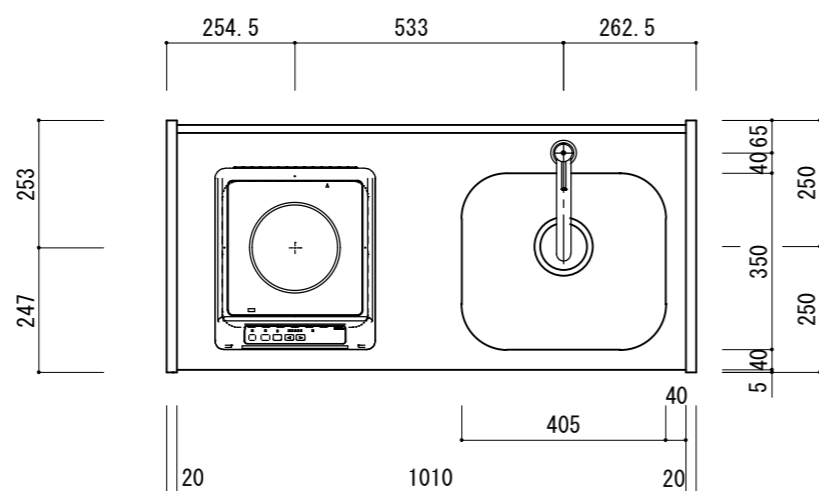


品名	仕様
トップ	SUS304 t=0.6 ヘアライン
側板 (シンク側)	両面FCコートパーティクルボード
側板 (コンロ側)	両面FCコートパーティクルボード
巾木	片面FCコートパーティクルボード上ステンレス貼
キャビネット内装	両面FCコートパーティクルボード・FCコートMDF
扉	N=低圧メラミン化粧パーティクルボード H=鏡面ポリMDF
シングルバ-混合水栓	ミズタニバルブ MKZ540MM
一口IHヒーター	三化工業 SIH-B113B (100V-1.3KW)
包丁差し	樹脂成形品
付属品	小型ゴミ収納器付排水トラップ (50mm封水) (排水ホース付)



縮尺 1 / 15

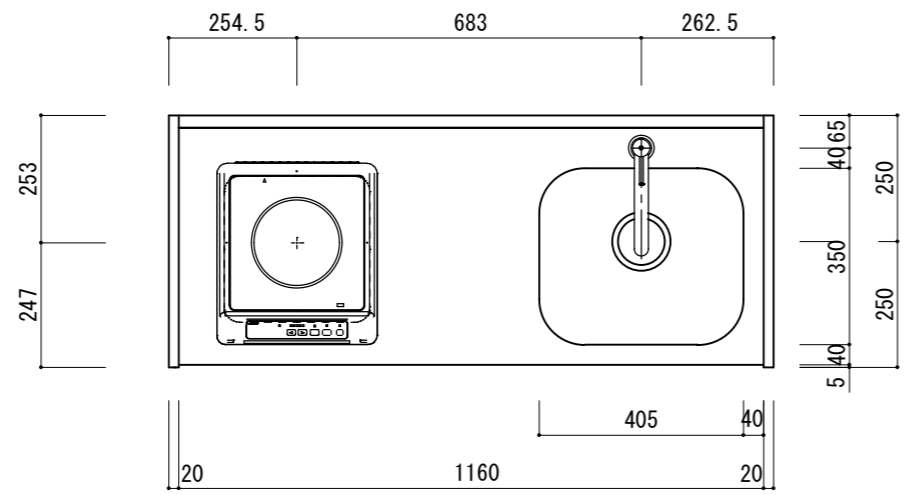
ハーフキッチン CLA 10 N / H N I N L



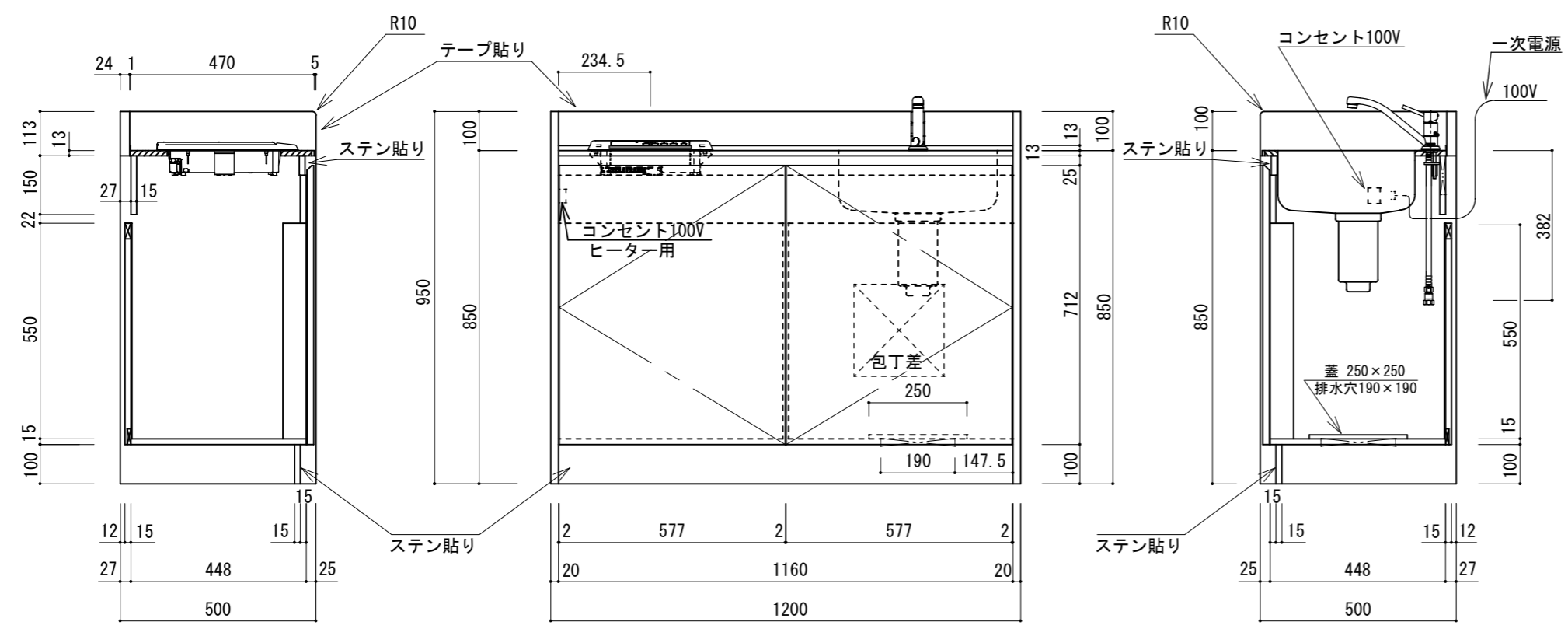
品名	仕様
トップ	SUS304 t=0.6 ヘアライン
側板 (シンク側)	両面FCコートパーティクルボード
側板 (コンロ側)	両面FCコートパーティクルボード
巾木	片面FCコートパーティクルボード上ステンレス貼
キャビネット内装	両面FCコートパーティクルボード・FCコートMDF
扉	N=低圧メラミン化粧パーティクルボード H=鏡面ポリMDF
シングルバ-混合水栓	ミズタニバルブ MKZ540MM
1口IHヒーター	三化工業 SIH-B113B (100V-1.3KW)
包丁差し	樹脂成形品
付属品	小型ゴミ収納器付排水トラップ (50mm封水) (排水ホース付)

縮尺 1 / 15

ハーフキッチン CLA 10 N / H N I N R



品名	仕様
トップ	SUS304 t=0.6 ヘアライン
側板 (シンク側)	両面FCコートパーティクルボード
側板 (コンロ側)	両面FCコートパーティクルボード
巾木	片面FCコートパーティクルボード上ステンレス貼
キャビネット内装	両面FCコートパーティクルボード・FCコートMDF
扉	N=低圧メラミン化粧パーティクルボード H=鏡面ポリMDF
シングルバ-混合水栓	ミズタニバルブ MKZ540MM
1口IHヒーター	三化工業 SIH-B113B (100V-1.3KW)
包丁差し	樹脂成形品
付属品	小型ゴミ収納器付排水トラップ (50mm封水) (排水ホース付)



縮尺 1 / 15

ハーフキッチン CLA 12 N / H N I N R