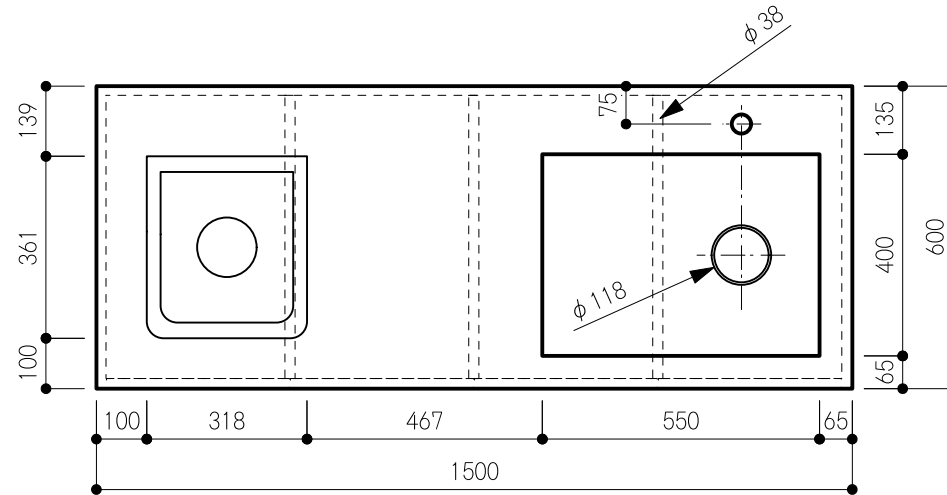
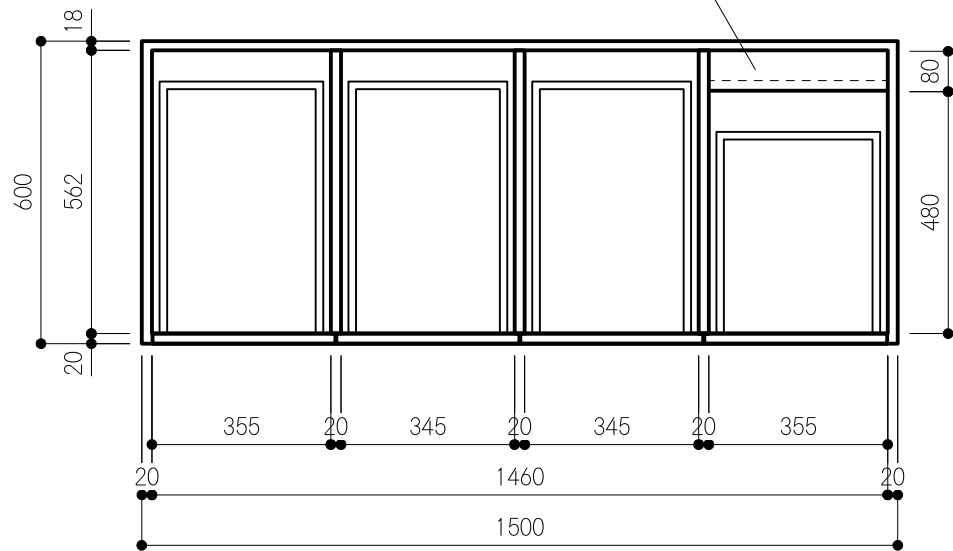
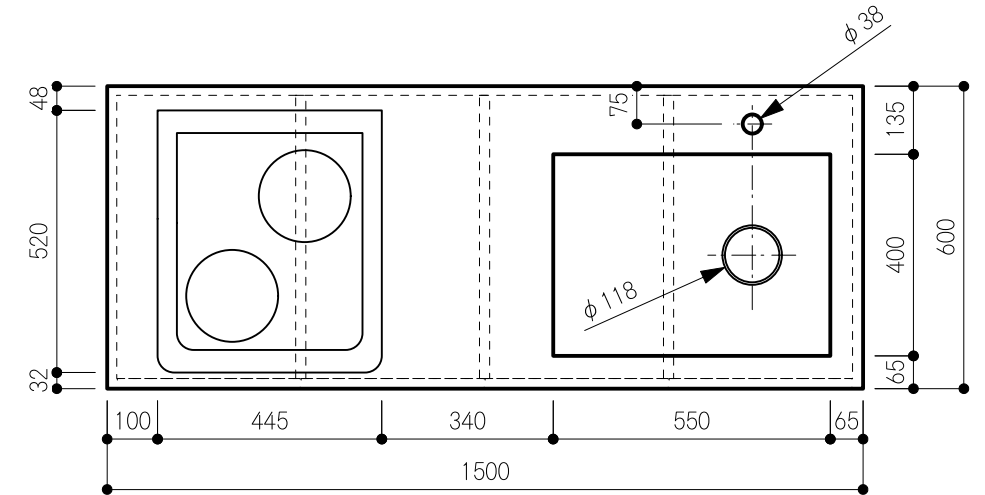


フラット

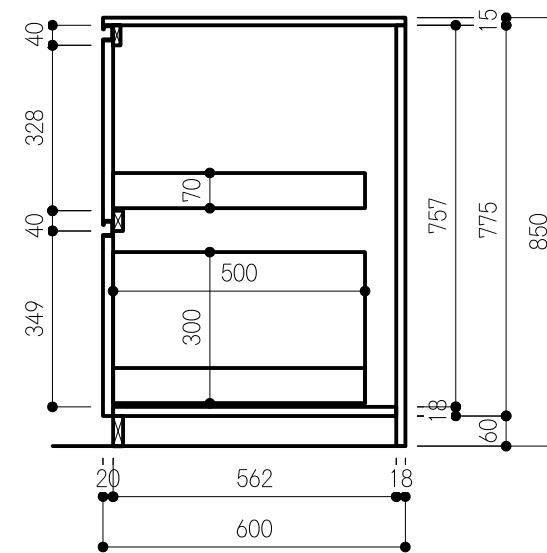
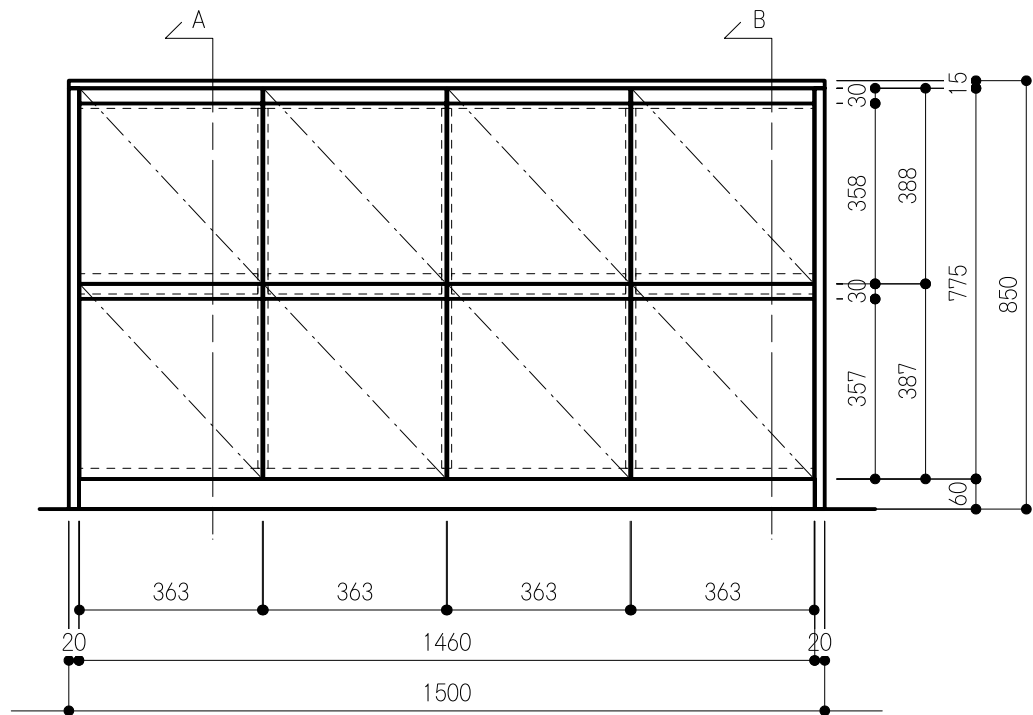
給配水位置  
取り外し可



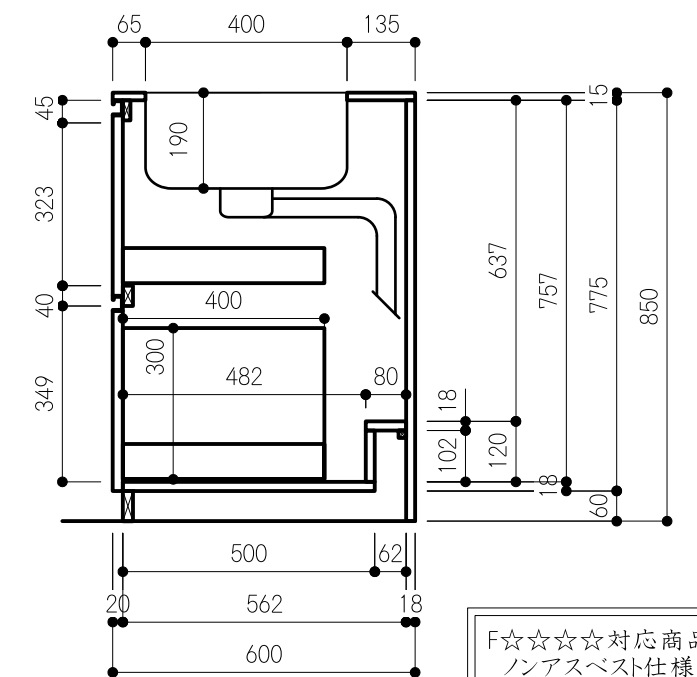
1口H有



1口H有



A断面



B断面

F☆☆☆☆対応商品  
ノンアスベスト仕様

※お願い 本物件のご発注時には本図面を必ず御添付下さい。

NO	名称	仕様	色
1	流し台	ステンレスSUS430	
2	キャビネット	外部:ポリ合板・カラー合板 内部:カラー合板	
3	扉	ポリエステル化粧合板(白)・内部カラー合板	
4	取手	ライン取手	
5	レール	Harn	

符号	年 月 日	訂正記事	記入	点検	承認印	検 図 印	尺度	工事名称	ご注文
							1:15		
							日付	図面名称	図面番号
								dice8 1500 R	