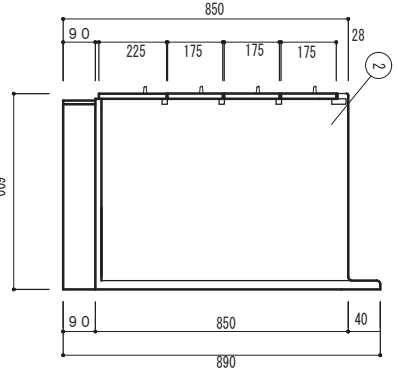
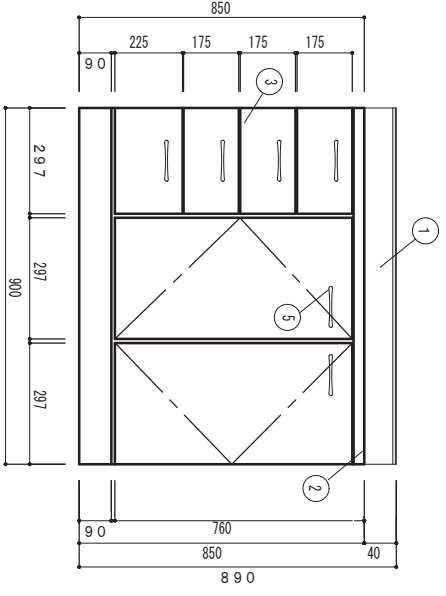
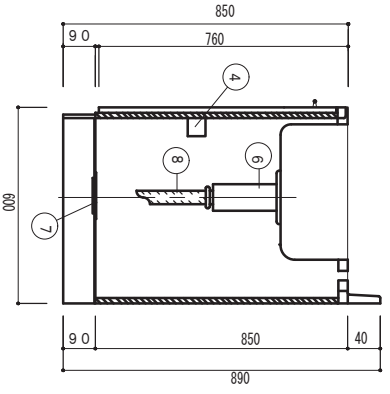


NO	名称	仕様	色
1	流し台	ステンレス SUS430	
2	キャビネット	カラー合板(外付)・内部ラック (底面のみカラー合板) L棚・扉ピコチーペンタ 巾木: 黒塗装仕上 ポリエスチル化粧合板(外付)・内部ラック	
3	扉	包丁差付(樹脂製)	
4	取手	ABS樹脂射出成型品	
5	排水栓	小型ゴミ収納扉付排水トラップ(VP40)	
6	排水栓セット	排水口蓋	
7		ジャバラホース	
8			



側面立面図 1/15



側面断面図 1/15

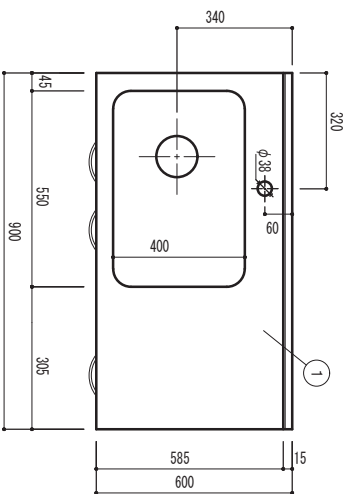
☆☆☆☆対応商品
ソフラスヘスト仕様

※お願い 本物件のご発注時には本図面を必ず御添付下さい。

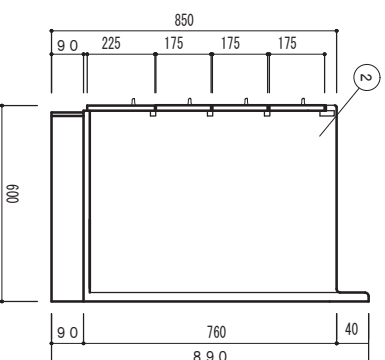
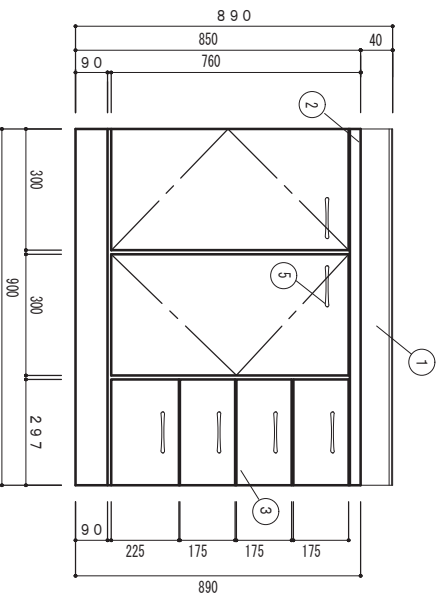
株式会社
ドルフィン

大阪府生野区中川2丁目20-16
TEL 06-6752-2980
FAX 06-6752-7087

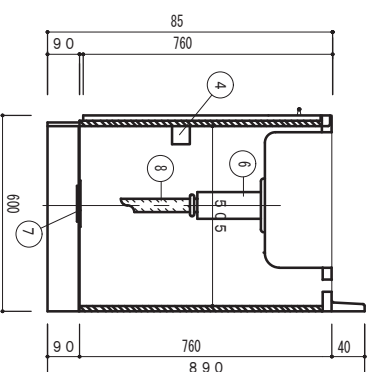
符号	年	月	日	訂正記事	記入	点検	承認印	検図印	製図印	尺違	日付	工事名称	ご注文主	図面番号
											1:15			CX4-900(生シツク)



NO	名称	仕様	色
1	流し台	ステンレス SUS430	
2	キャビネット	カラー合板(約10)・内部分割 (底面のみカラー合板) 上棚:塩ビコーティング 中木:無塗装仕上 ホリエステル化粧合板(約10)・内部分割 包丁差付(樹脂製)	
3	扉	ABS樹脂射出成型品	
4	取手	小型ミニ収納器付鉄ホトラップ (V.P40)	
5	排水栓セット	排水口蓋	
6	排水栓セット	ジャバラホース	
7			
8			



側面立面図 1/15



側面断面図 1/15

☆☆☆☆対応商品
ソフラスベスト仕様

※お願い 本物件のご発注時には本図面を必ず御添付下さい。

株式会社
ブルーライン
大阪府生野区中川町2丁目0-16
TEL 06-6752-2980
FAX 06-6752-7087

符号	年	月	日	訂正	記	事	記入	点	検	承認	印	検	図	印	型	図	印	尺	度	1 : 15	工事	名	称	ご	注	文	書	図	番	号

CX4-900 (左シンク)