

NO	名称	仕様	色
1	流し台	ステンレス SUS430	
2	キャビネット	カラー合板(ホワイト)・内部化粧棚：t12合板 中木：無垢塗装上ホリエスナリ化粧合板(ホワイト)キャビネット下棚・包丁裏付(樹脂製)	
3	扉	ABS樹脂放出成型品	
4	取手	小型ミニ吸納器付排水トラップ(VP40)	
5	排水栓セット	排水口壁	
6		シャワーホース	
7			
8			

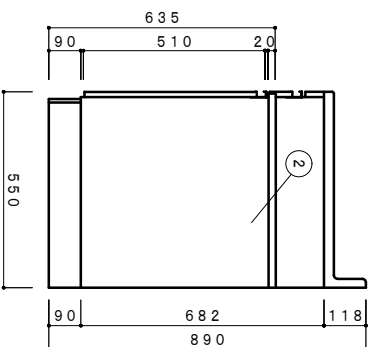
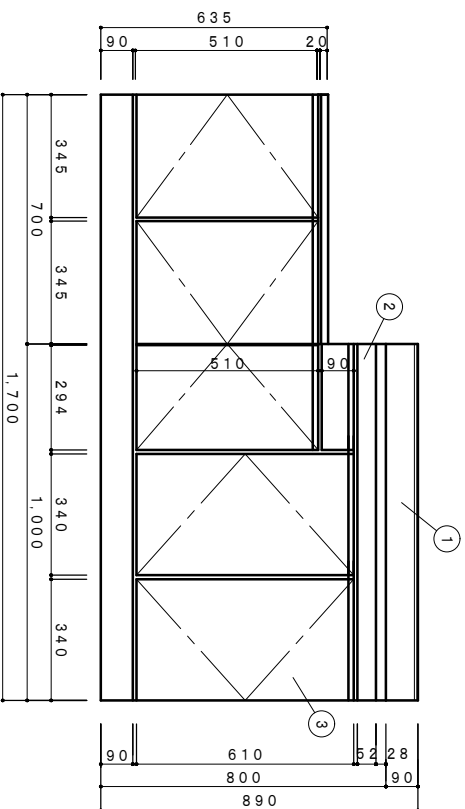
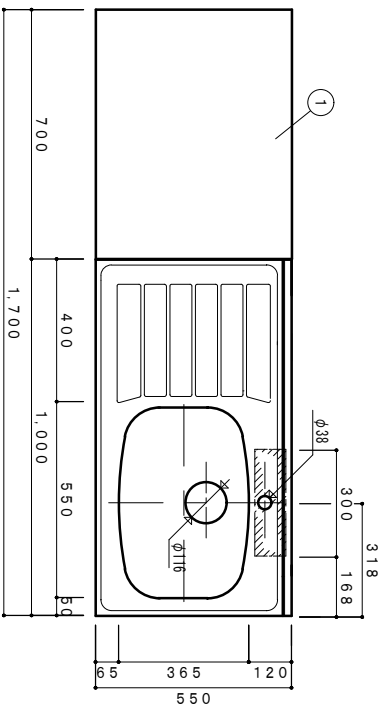
☆☆☆☆対応商品
ソフラスベスト仕様

※お願い 本物件のご発注時には本図面を必ず御添付下さい。

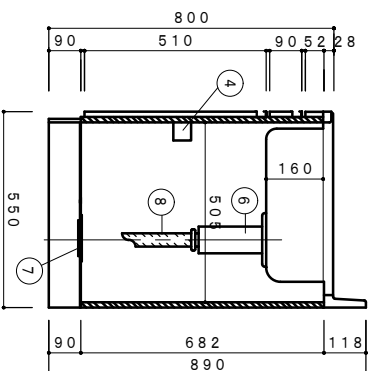
株式会社 ドルフィン

大塚市柳原町1丁目20-1-6
TEL 06-6732-2380
FAX 06-6732-7087

符号	年	月	日	訂正記事	記入	図検	承認印	検図印	製図印	尺規	日付	工事名称	図面名称	図面番号
										1:15			VKD1700NG(左ソック)	



側面立面図 1/15



側面断面図 1/15

NO	名称	仕様	色
1	流し台	ステンレス SUS430	
2	キャビネット	カー合板(約1)・内飾化粧 棚: t12 合板 巾木: 黒塗装仕上	
3	扉	ポリエチレン化粧合板(約1)	
4	取手	キャビネット1番・包丁型付(樹脂製)	
5	取手	ABS樹脂射出成型品	
6	排水台セット	小型ゴミ収納器付排水トラップ(VP40)	
7	排水台セット	排水台盤	
8	排水台セット	ジャバラホース	

☆☆☆☆対応商品
ソリッドスベスト仕様

※お願い 本物件のご発注時には本図面を必ず御添付下さい。

株式会社 ドルフィン

大阪府住野区中川東2丁目20-16
TEL 06-6752-2980
FAX 06-6752-7087

符号	年	月	日	訂正	記入	承認	検印	製図	尺数	日付	工事名称	図面名称	図面番号
									1:15			VKD1700NG(右シンク)	