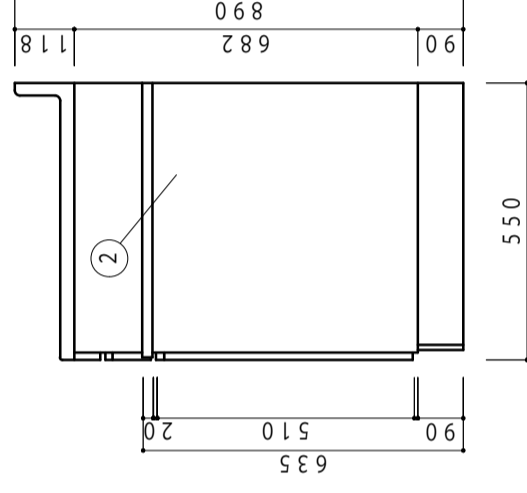
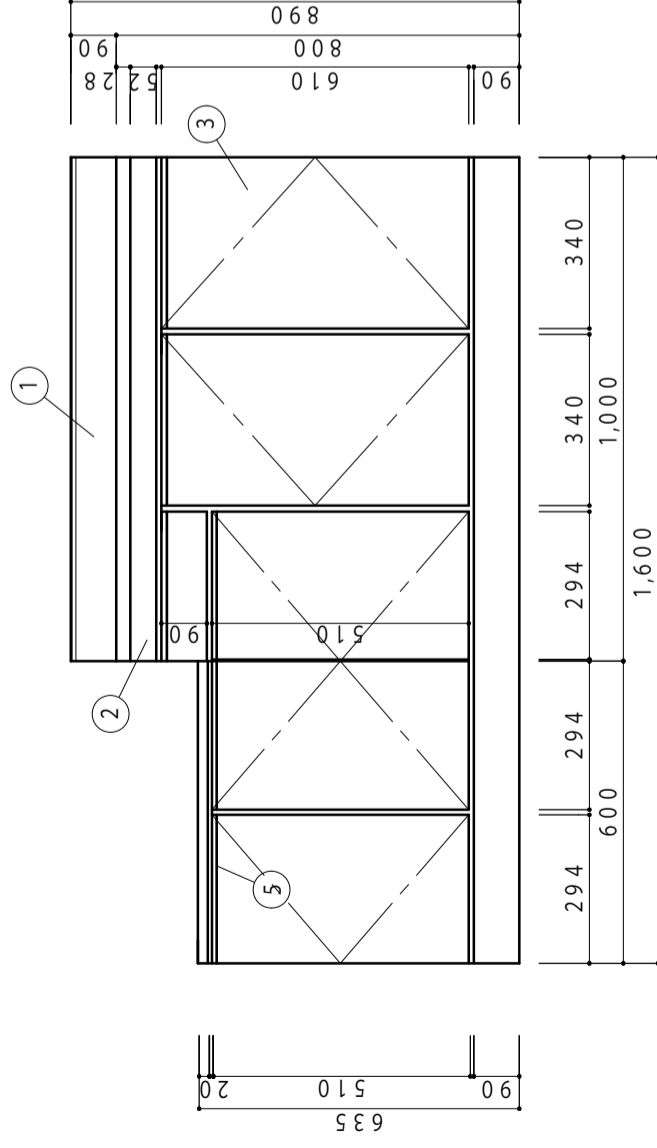
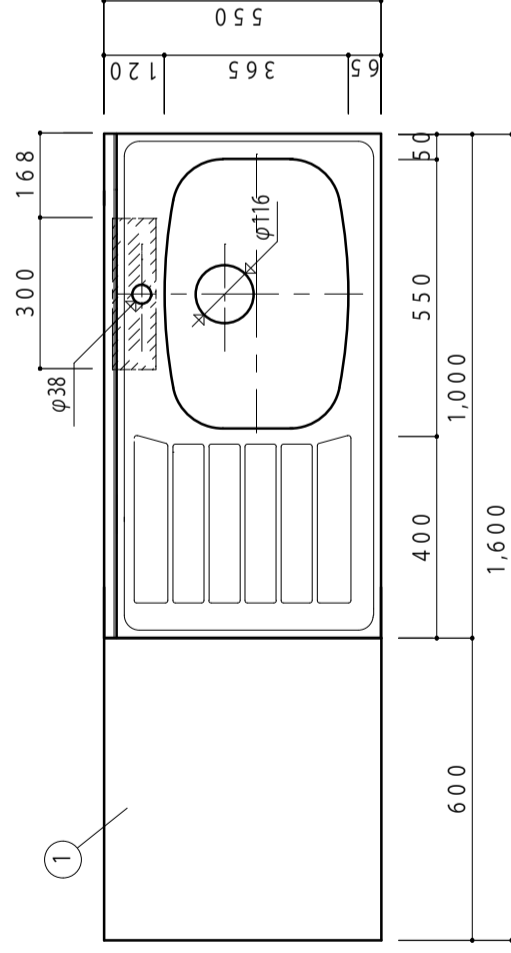
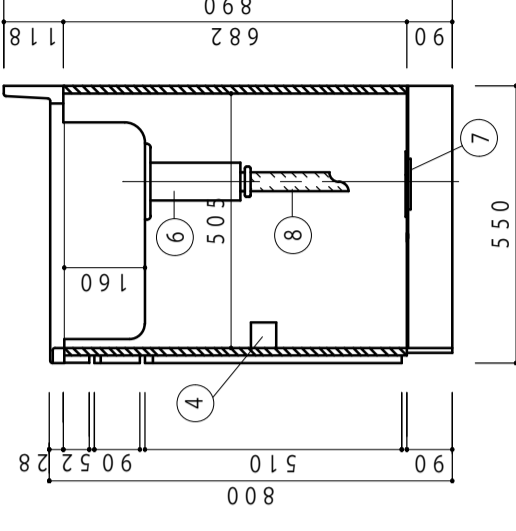


NO	名称	仕様	色
1	流し台	ステンレスSUS430	
2	キャビネット	カラー合板(耐付)・内部化粧 棚: t12合板 巾木: 黒塗装仕上	
3	扉	ポリエステル化粧合板(耐付)	
4		キャビネット丁番・包丁差付(樹脂製)	
5	取手	ABS樹脂放出成型品	
6	排水栓セット	小型ゴミ収納器付排水トラップ (VP40)	
7		排水円盤	
8		ジャバラホース	



側面立面図 1/15



側面断面図 1/15

F☆☆☆☆対応商品
ノシアスベスト仕様

※お願い 本物件のご発注時には本図面を必ず御添付下さい。

株式会社	大阪市住野区中川康2丁目20-16	符号	年月日	訂正記事	記入	点検	承認印	検図印	製図印	尺度	1:15	工事名称	ご注文主
ドルフィン	TEL 06-6752-2980									日付			
	FAX 06-6752-7087									図面名称	VKD1600NG (右シンク)		
										図面番号			