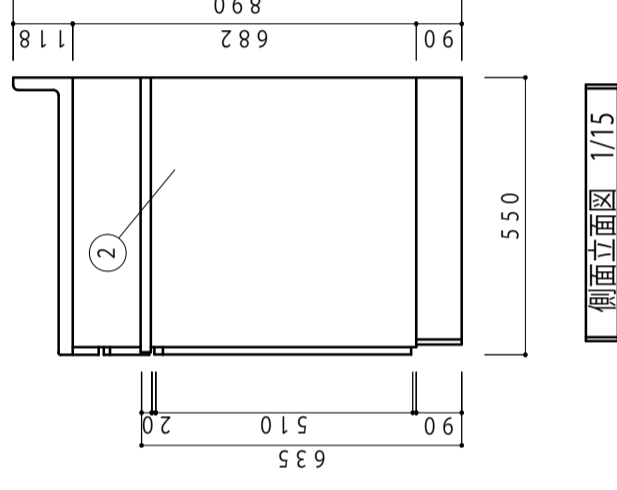
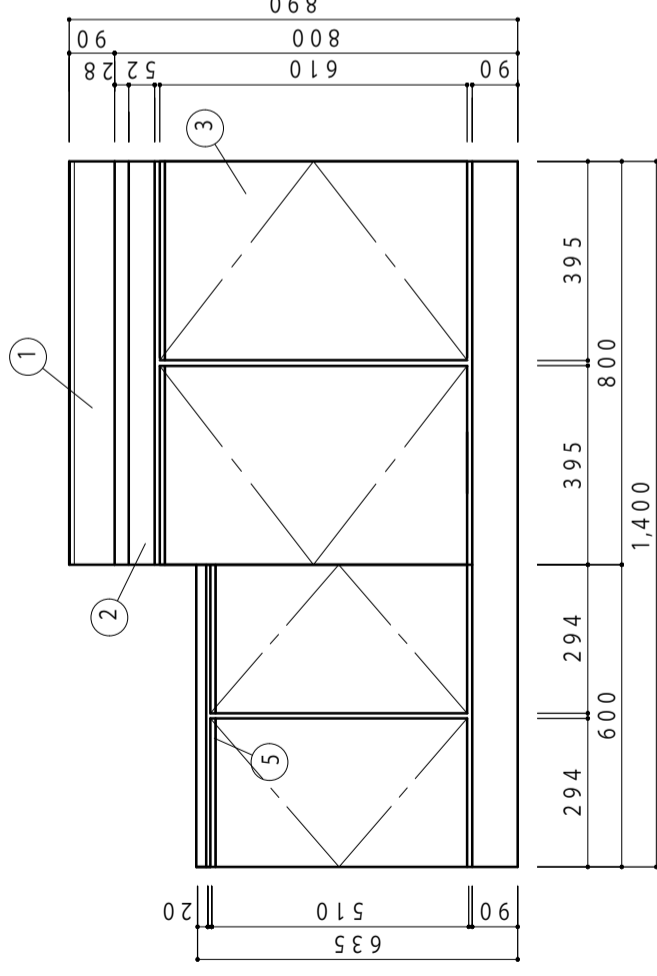
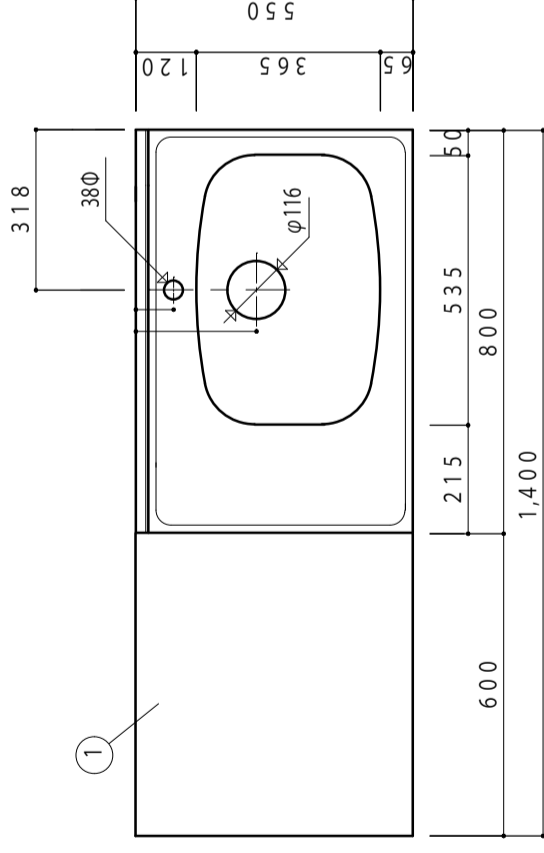
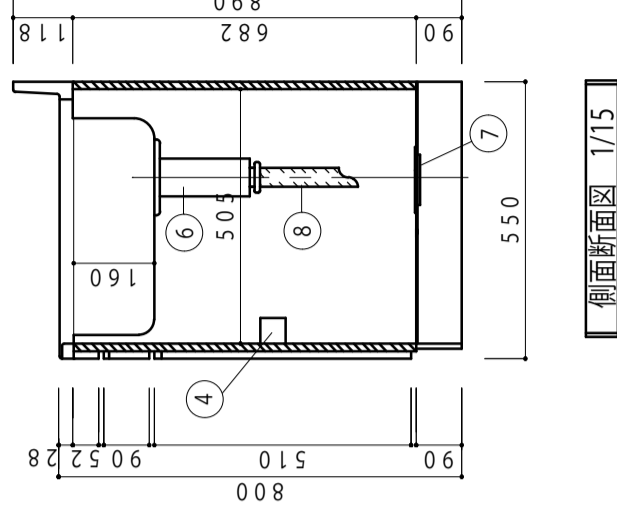


NO	名称	仕様	色
1	流し台	ステンレスSUS430	
2	キャビネット	カラー合板(約付)・内部化粧 棚: t12 合板 巾木: 黒塗装仕上	
3	扉	ポリエステル化粧合板(約付)	
4		キャビネット丁番・包丁差付(樹脂製)	
5	取手	ABS樹脂放出成型品	
6	排水栓セット	小型ゴミ収納器付排水トラップ (VP40)	
7		排水円盤	
8		ジャバラホース	



側面立面図 1/15



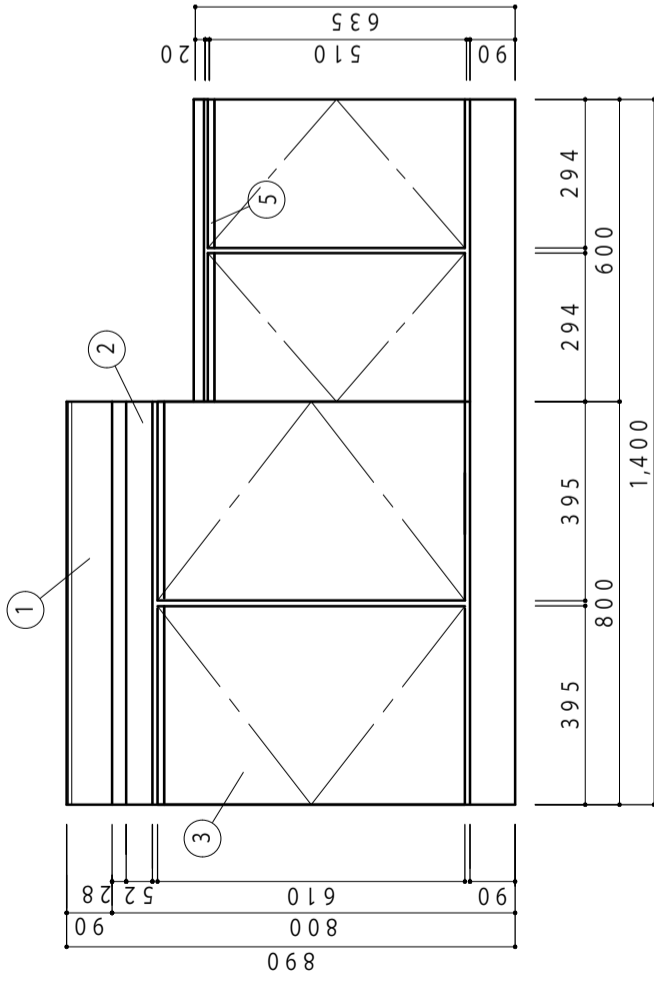
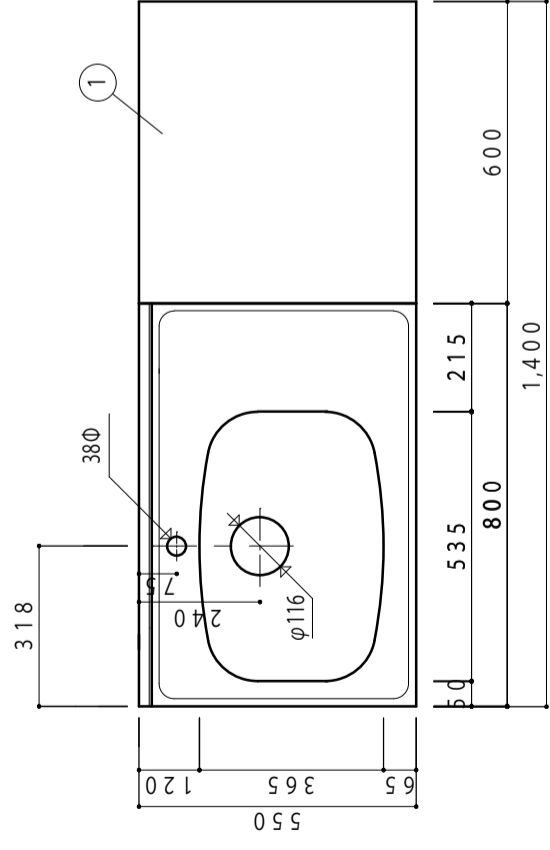
側面断面図 1/15

F☆☆☆☆対応商品
ノシアスベスト仕様

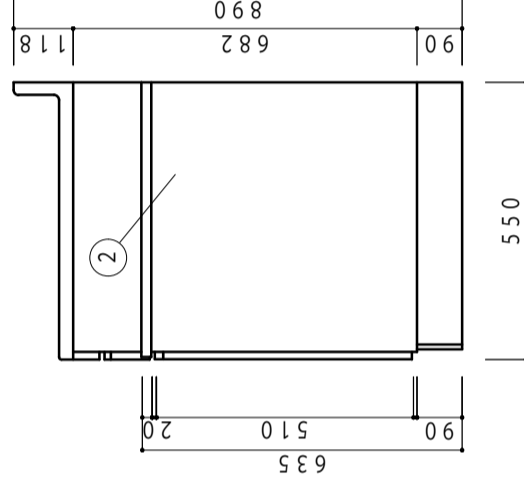
※お願い 本物件のご発注時には本図面を必ず御添付下さい。

株式会社 ドルフィン	大阪府住野区中川康2丁目20-16		訂正	記事	記入	点検	承認	校印	製図	製図	尺	1:15	工事名称	ご注文
	TEL 06-6752-2980	FAX 06-6752-7087	日付								図面名称	VKD1400NG (右シンク)	図面番号	

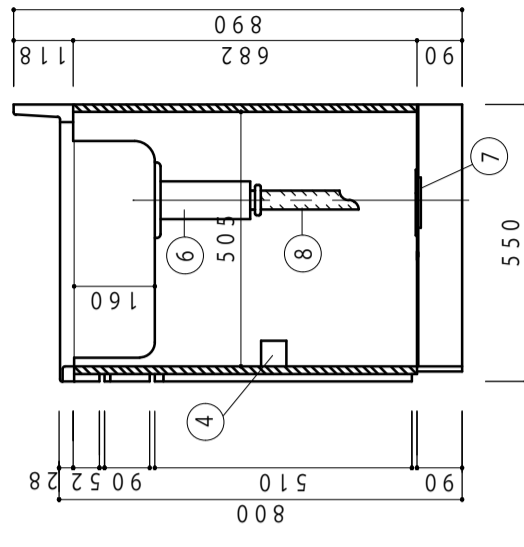
NO	名称	仕様	色
1	流し台	ステンレスSUS430	
2	キャビネット	カラー合板(中付)・内部化粧 柵: t12合板 巾木: 黒塗装仕上	
3	扉	ポリエステル化粧合板(中付)	
4		キャビネット丁番・包丁差付(樹脂製)	
5	取手	ABS樹脂射出成型品	
6	排水栓セット	小型ゴミ収納器付排水トラップ (VP40) 排水円盤	
8		ジャバラホース	



側面立面図 1/15



側面立面図 1/15



F☆☆☆☆対応商品
ノンスペースト仕様

※お願い 本物件のご発注時には本図面を必ず御添付下さい。

株式会社 ドルフィン	大阪府生野区中川棟2丁目20-16 TEL 06-6752-2989 FAX 06-6752-7087	符号	年月日	訂正	記事	記入	点検	承認	印	検図	印	製図	印	尺	度	1:15	工事	名称	ご注文
		8-9	8-7											日付			図面	名称	VKD1400NG (左シンク)