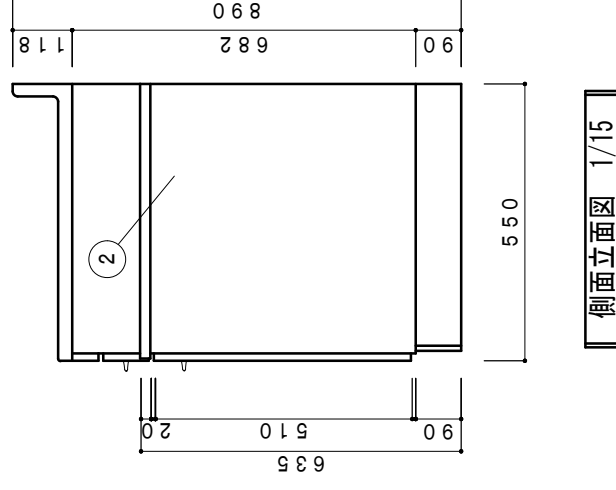
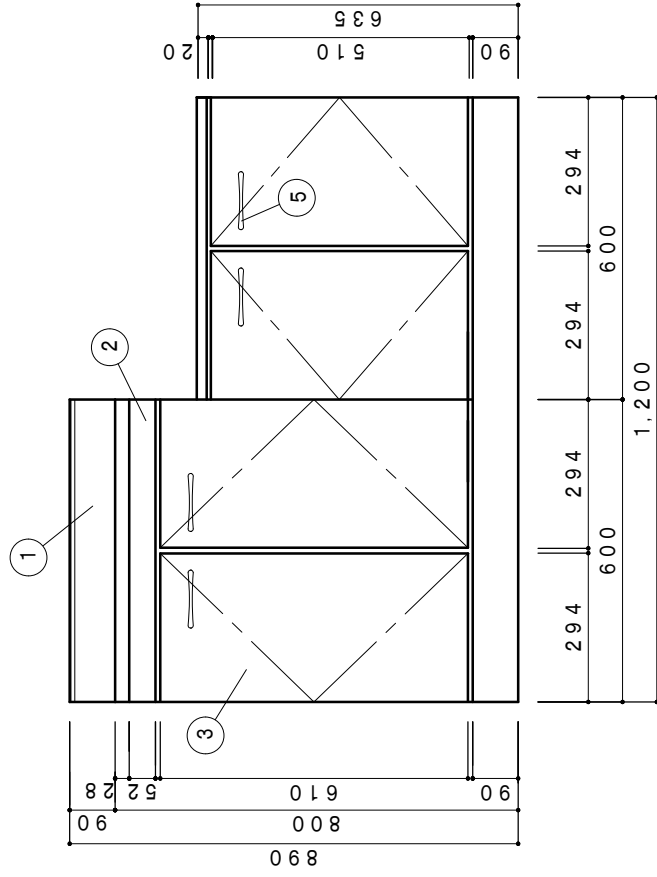
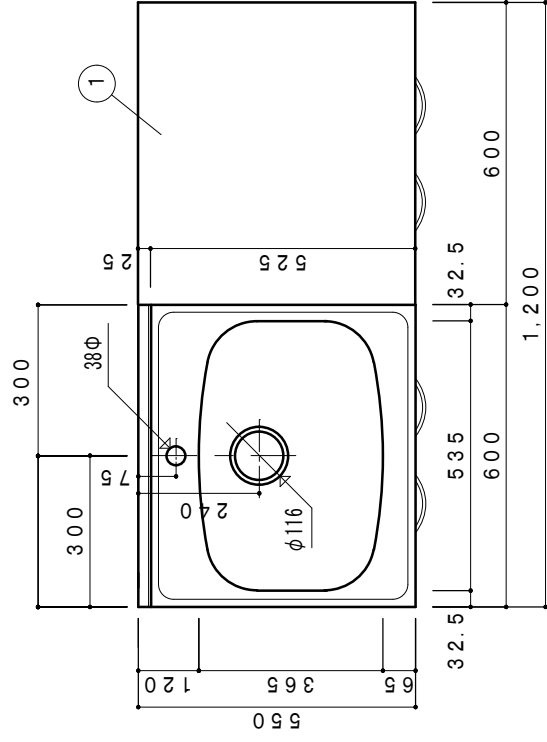
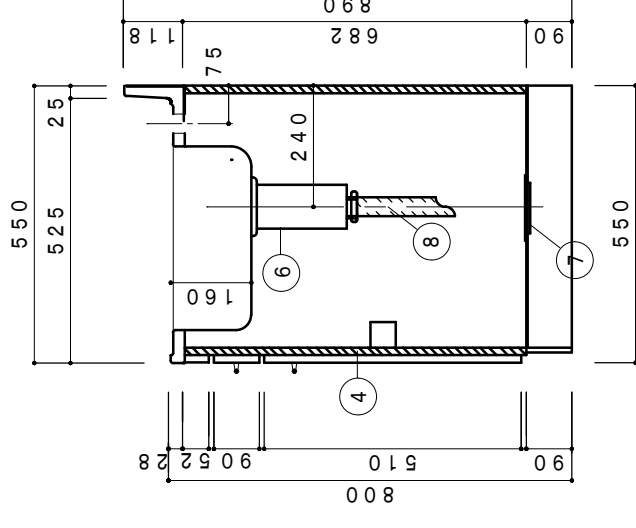


NO	名称	仕様	色
1	流し台	ステンレスSUS430	
2	キャビネット	カラー合板(初付)・内部化粧 棚: t12 合板 巾木: 黒塗装仕上	
3	扉	ポリエステル化粧合板(初付)・内部化粧 キャビネット工番・包丁差付(樹脂製)	
4	取手	ABS樹脂放出成型品	
5	排水栓セット	小型ゴミ収納器付排水トラップ (VP40) 排水円盤 ジャバラホース	



側面立面図 1/15



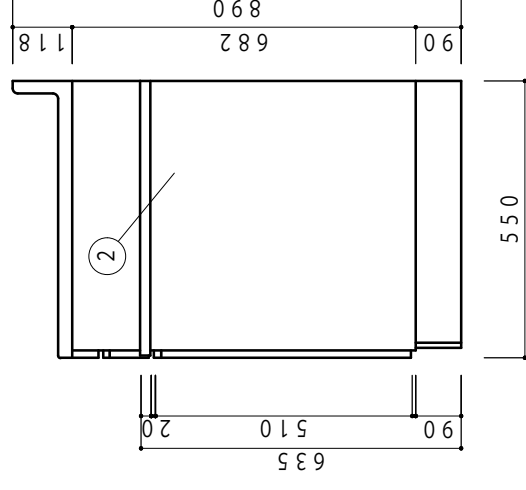
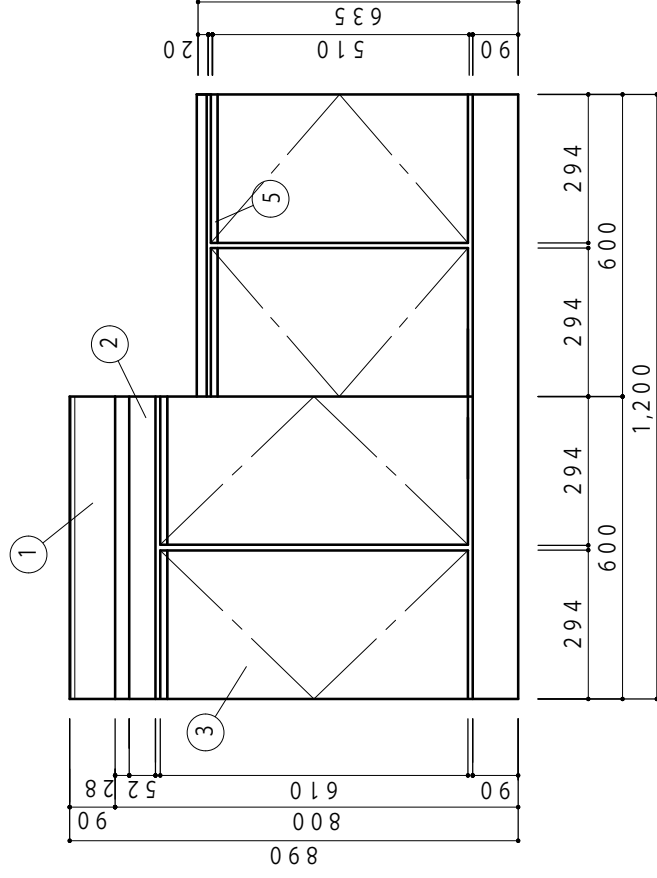
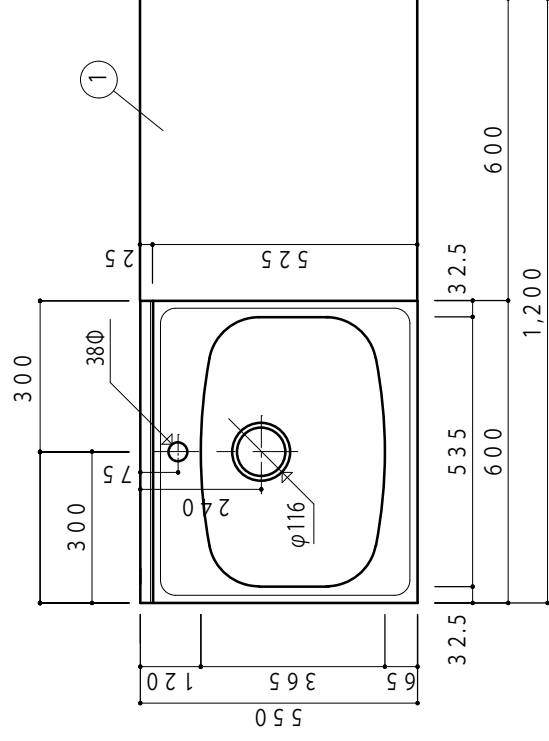
側面断面図 1/15

F☆☆☆☆対応商品
ノンアスベスト仕様

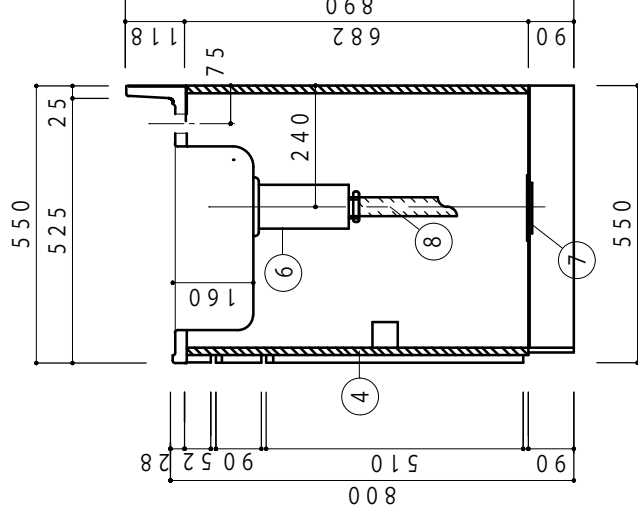
※お願い 本物件のご発注時には本図面を必ず御添付下さい。

株式会社 ドルフィン	大阪市生野区中川東2丁目20-16 TEL 06-6752-2980 FAX 06-6752-7087	訂正記事	記入	点検	承認印	検図印	製図印	尺度	1:15	工事名称	ご注文主
									日付	図面名称	図面番号
										VKD1200NG (左シンク)	

NO	名称	仕様	色
1	流し台	ステンレスSUS430	
2	キャビネット	カラー合板(ホワイト)・内部化粧 棚: t12合板 巾木: 黒塗装仕上	
3	扉	ポリエステル化粧合板(ホワイト)・内部化粧 キャビネット工番・包丁差付(樹脂製)	
4	取手	ABS樹脂放出成型品	
5	排水栓セット	小型ゴミ収納器付排水トラップ (VP40) 排水円盤 ジャバラホース	
6			
7			
8			



側面立面図 1/15



側面断面図 1/15

F☆☆☆☆対応商品
ノンアスベスト仕様

※お願い 本物件のご発注時には本図面を必ず御添付下さい。