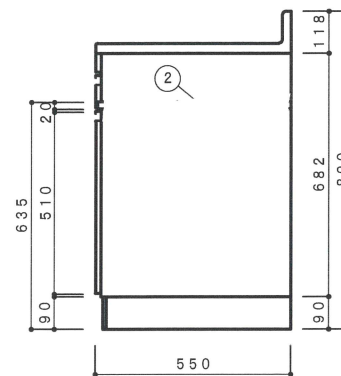
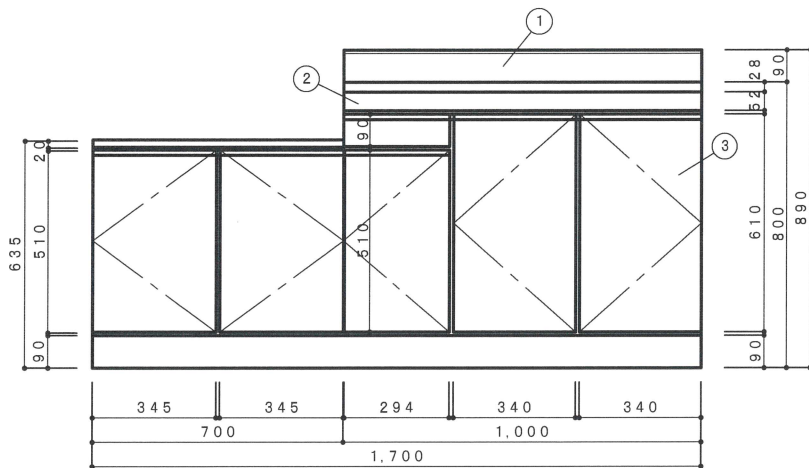
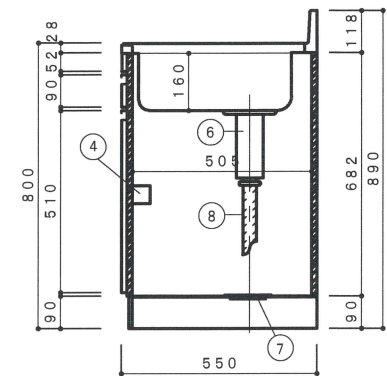


| NO | 名称     | 仕様                          | 色 |
|----|--------|-----------------------------|---|
| 1  | 流し台    | ステンレスSUS430                 |   |
| 2  | キャビネット | カラー合板(初付)・内部化粧<br>巾木:黒塗装仕上げ |   |
| 3  | 扉      | ポリエステル化粧合板(初付)              |   |
| 4  |        | ｽﾗｲﾄﾞ丁番・包丁差付(樹脂製)           |   |
| 5  | 取手     | A B S樹脂放出成型品                |   |
| 6  |        | 大型ゴミ収納器付トラップ                |   |
| 7  | 排水栓セット | 排水円盤<br>ジャバラホース             |   |



側面立面図 1/15



側面断面図 1/15

F☆☆☆☆対応商品  
ノンアスベスト仕様

※お願い 本物件のご発注時には本図面を必ず御添付下さい。

株式会社 ドルフィン

大阪市生野区中川東2丁目20-16  
TEL 06-6752-2980  
FAX 06-6752-7087

| 符号 | 年 | 月 | 日 | 訂正記事 | 記入 | 点検 | 承認印 | 検図印 | 製図印 | 尺度   |
|----|---|---|---|------|----|----|-----|-----|-----|------|
|    |   |   |   |      |    |    |     |     |     | 1:15 |

| 日付 | 工事名称 | ご注文主 | 図面番号            |
|----|------|------|-----------------|
|    |      |      | VK1700NG (右シンク) |