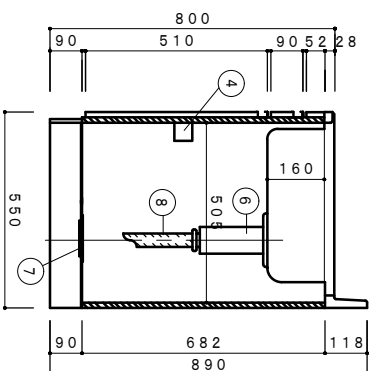


側面立面図 1/15



側面断面図 1/15

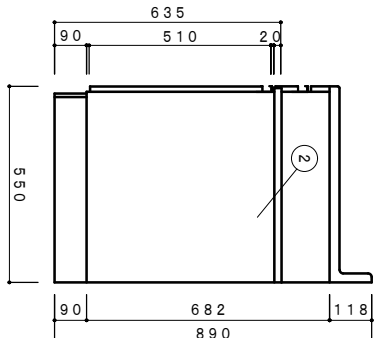
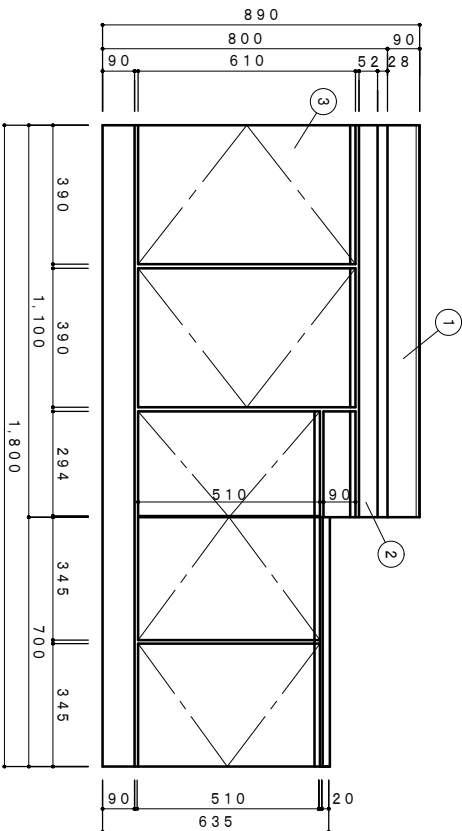
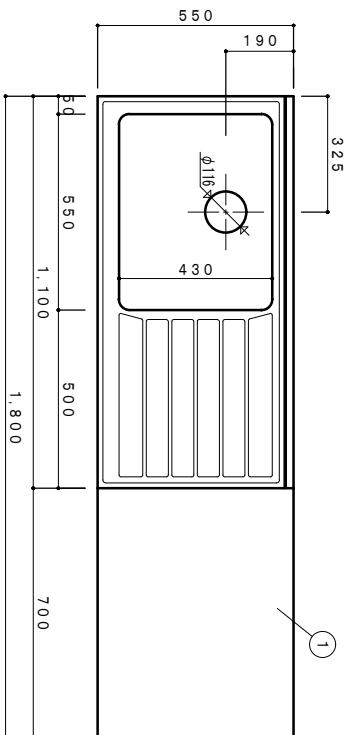
NO	名称	仕様	色
1	洗し台	ステンレス SUS430	
2	キャビネット	カラー合板(約付)・内飾化粧 棚: 12合板 巾木: 黒塗装仕上げ ホリエスチル化粧合板(約付)	
3	扉	キャビネット丁番・包丁差付(樹脂製)	
4	取手	ABS樹脂射出成型品	
5	排水栓セット	小型ゴミ収納兼付排水トラップ (VP40)	
6		排水口蓋	
7		ジャバラホース	
8			

F☆☆☆☆対応商品
ラジウムペースト仕様

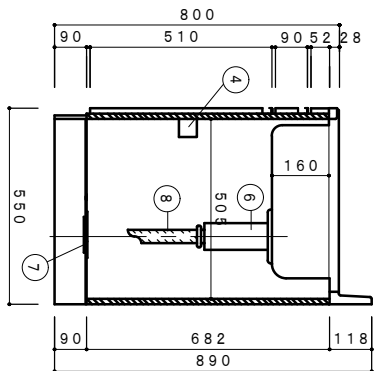
※お願い 本物件のご発注時には本図面を必ず御添付下さい。

株式会社 フルライン
大塚市神楽区中川町2丁目0-16
TEL 06-6752-2980
FAX 06-6752-7087

符号	年	月	日	訂正記事	記入	点検	承認印	検図印	製図印	尺度	1:15	工事名称	ご注文主	図面番号
												キッチン	VK1700NG (右シンク)	



側面立面図 1/15



側面断面図 1/15

NO	名称	仕様	色
1	流し台	ステンレス SUS430	
2	キャビネット	カー台板(別付)・内部化粧 棚: 12 合板 巾木: 黒塗装仕上 ポリエスリル化粧板(別付)	
3	扉	キャビネット下番・包丁差付(樹脂製) ABS樹脂射出成型品	
4	取手	小型ポリ塩化ビニル製(PP40)	
5	排水性セット	排水性セット	
6			
7			
8			

☆☆☆☆対応商品
ソリテスベスト仕様

※お願い 本物件のご発注時には本図面を必ず御添付下さい。

株式会社 ドルフィン
大塚市野衣中川町2丁目20-16
TEL 06-6752-2980
FAX 06-6752-7087

符号	年	月	日	訂正	記事	記入	点検	承認	印	検印	製図	尺規	日付	工事名称	二注	図面名称	図面番号
													1:15	VK1800NG 700G (左ソリテ)	二注		