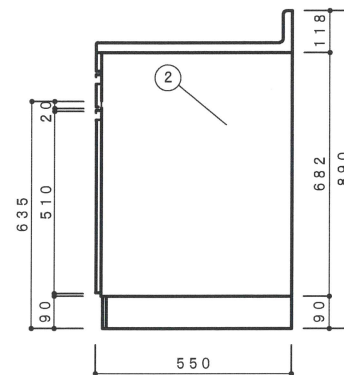
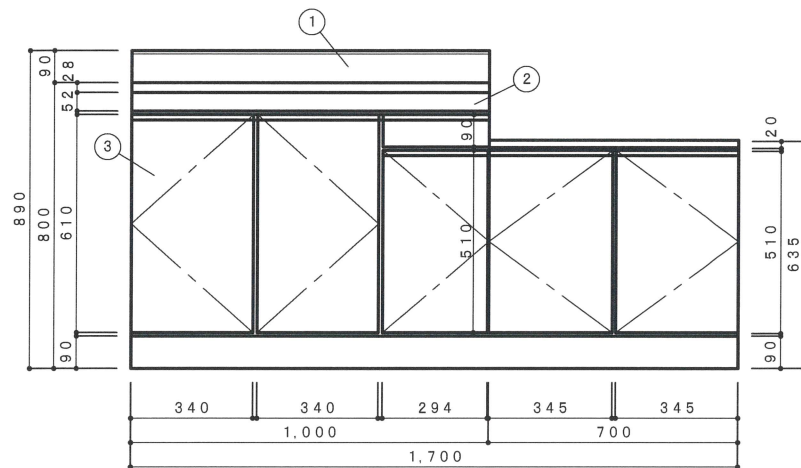
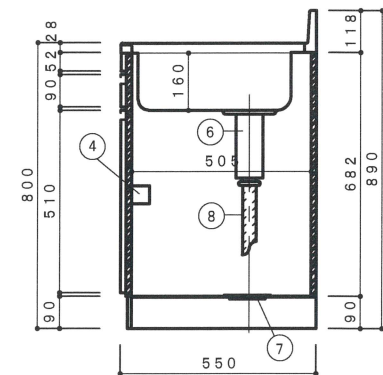


NO	名称	仕様	色
1	流し台	ステンレスSUS430	
2	キャビネット	カラー合板(約1t)・内部化粧 巾木黒塗装仕上げ	
3	扉	ポリエステル化粧合板(約1t)	
4		スライド番・包丁差付(樹脂製)	
5	取手	ABS樹脂放出成型品	
6	排水栓セット	大型ゴミ収納器付排水トラップ	
7		排水円盤	
8		ジャバラホース	



側面立面図 1/15



側面断面図 1/15

F☆☆☆☆対応商品  
ノンアスベスト仕様

※お願い 本物件のご発注時には本図面を必ず御添付下さい。

株式会社 ドルフィン

大阪市生野区中川東2丁目20-16  
TEL 06-6752-2980  
FAX 06-6752-7087

符号	年	月	日	訂正記事	記入	点検	承認印	検図印	製図印	尺度
										1:15

日付	工事名称	図面名称	図面番号
		VK1700NG (左シンク)	