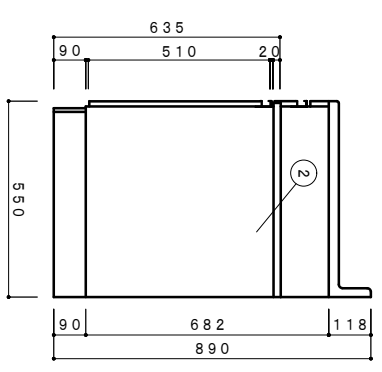
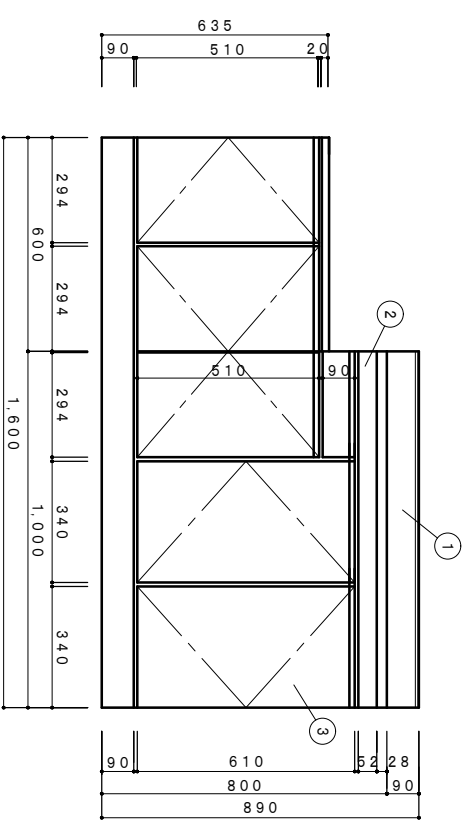
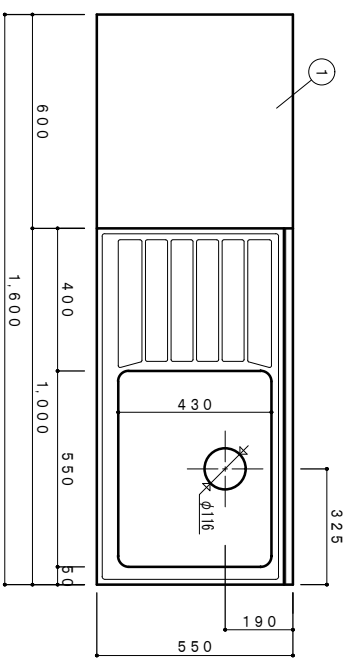
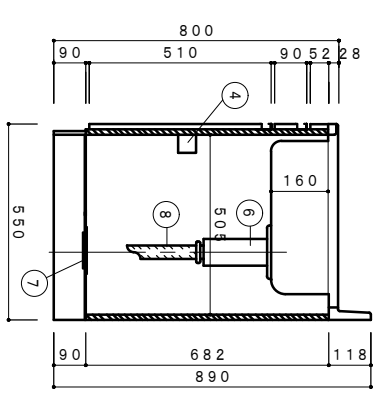


| NO | 名称     | 仕様  | 色 |
|----|--------|---|---|
| 1  | 流し台    | ステンレス SUS430  |   |
| 2  | キャビネット | カラー合板(約1)・内装化粧板<br>棚: 12合板 巾木: 黒塗装上<br>ホリエスチル化粧合板(約1) |   |
| 3  | 扉      | キャビネット丁番・包丁差付(樹脂製)                                    |   |
| 4  | 取手     | ABS樹脂放出成型品  |   |
| 5  | 排水栓セット | 小売ゴミ収納器付排水トラップ (VP40)                                 |   |
| 6  | 排水栓セット | 排水円盤  |   |
| 7  |        | ジャバラカバー   |   |
| 8  |        |   |   |



側面立面図 1/15



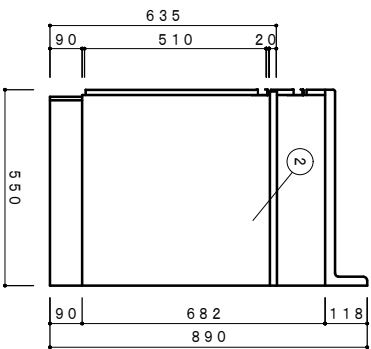
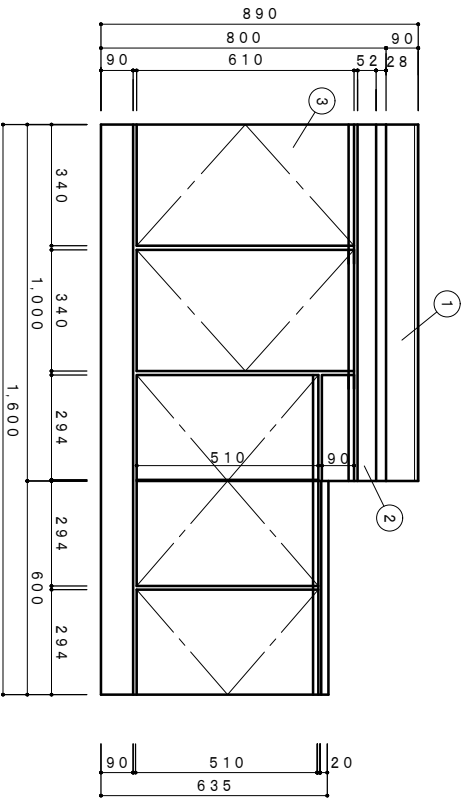
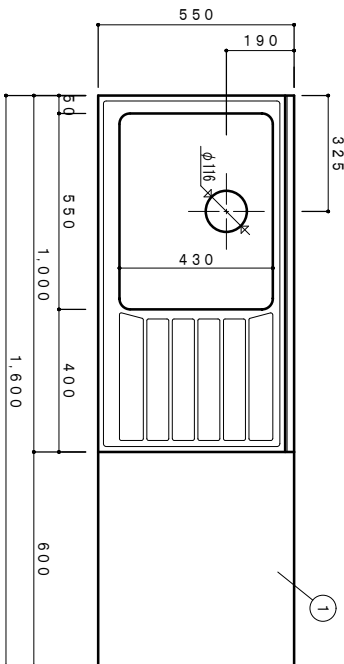
側面断面図 1/15

F☆☆☆☆対応商品  
ノンホルムホルム仕様

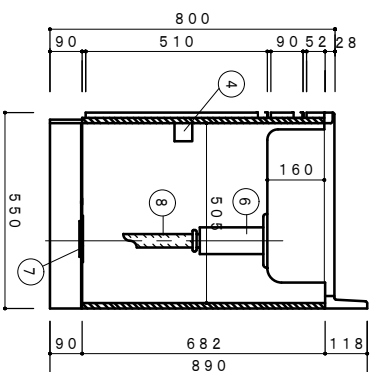
※お願い 本物件のご発注時には本図面を必ず御添付下さい。

株式会社 ドルフィン  
大塚市池田区中川町2丁目90-16  
TEL 06-6752-2980  
FAX 06-6752-7087

|    |   |   |   |      |    |    |     |     |        |      |      |                |      |
|----|---|---|---|------|----|----|-----|-----|--------|------|------|----------------|------|
| 符号 | 年 | 月 | 日 | 訂正記事 | 記入 | 点検 | 承認印 | 検図印 | 製図印/尺度 | 1:15 | 工事名称 | 図面名称           | 図面番号 |
|    |   |   |   |      |    |    |     |     |        |      |      | VK1600NG (右ツツ) |      |



側面立面図 1/15



側面断面図 1/15

| NO | 名称     | 仕様                                  | 色 |
|----|--------|-------------------------------------|---|
| 1  | 流し台    | ステンレスUS430                          |   |
| 2  | キャビネット | カラー合板(外)・内部化粧<br>棚:12合板 巾木:黒塗装仕上    |   |
| 3  | 扉      | ポリエスチル化粧合板(外)<br>キャビネット下巻・包丁差付(樹脂製) |   |
| 4  | 取手     | ABS樹脂射出成型品                          |   |
| 5  | 排水栓セット | 小型ゴミ取物器付排水トラップ (VP40)               |   |
| 6  | 排水栓    | 排水栓                                 |   |
| 7  | 排水栓    | 排水栓                                 |   |
| 8  | 排水栓    | 排水栓                                 |   |

F☆☆☆☆対応商品  
ノックアスベスト仕様

※お願い 本物件のご発注時には本図面を必ず御添付下さい。

株式会社 ドルフィン  
大塚市生野区宮川東2丁目20-16  
TEL 06-6752-2980  
FAX 06-6752-7087

| 符号 | 年 | 月 | 日 | 訂正 | 記事 | 記入 | 点検 | 承認 | 印 | 検印 | 取印 | 尺 | 寸 | 1:15 | 工事 | 名称 | ご | 注 | 主 | 図 | 面 | 番 | 号 |
|----|---|---|---|----|----|----|----|----|---|----|----|---|---|------|----|----|---|---|---|---|---|---|---|
|    |   |   |   |    |    |    |    |    |   |    |    |   |   |      |    |    |   |   |   |   |   |   |   |

VK1800NG (左ツラ)