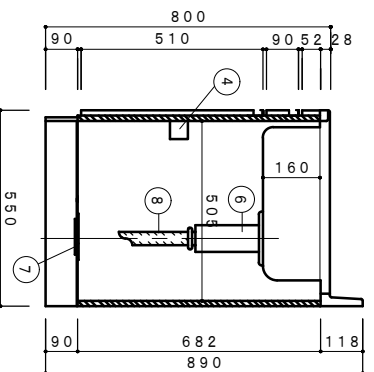


側面立面図 1/15



側面断面図 1/15

NO	名称	仕様	色
1	流し台	ステンレスSUS430	
2	キャビネット	カラー合板(約F4)・内装化粧 棚：E12合板 巾木：黒塗桧材上	
3	扉	ホリエスチル化粧合板(約F4)	
4	取手	キャビネット専用・包丁差付(樹脂製)	
5		ABS樹脂射出成型品	
6		小型ゴミ破砕器付排水トラップ (VP40)	
7	排水台セット	排水台盤	
8		ジャバラホース	

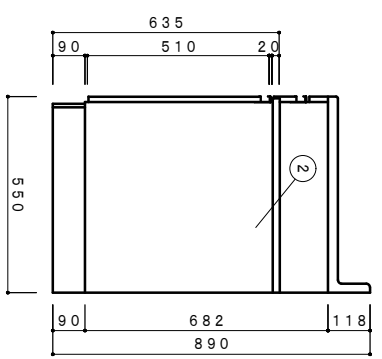
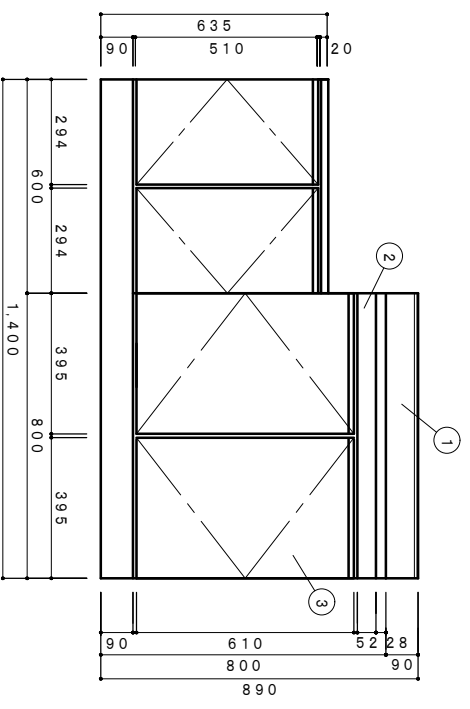
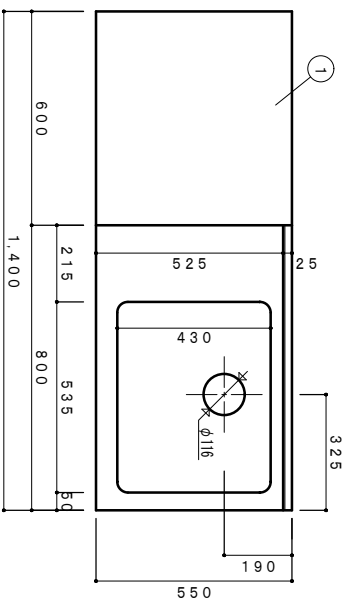
F☆☆☆☆対応商品
ノンフラスヘムスト仕様

※お願い 本物件のご発注時には本図面を必ず御添付下さい。

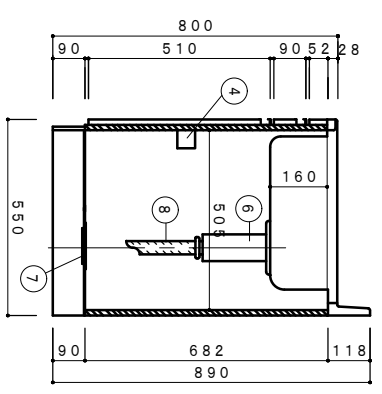
株式会社 ドルフィン
大塚市堀原中川町2丁目20-16
TEL: 06-6732-2380
FAX: 06-6732-7087

符号	年	月	日	訂正記事	記入	品検	承認印	検図印	製図員	尺数	日付	工事名称	ご注文主	図面番号
										1:15		VK1400NG (左ソック)		

NO	名称	仕様	色
1	流し台	ステンレス SUS430	
2	キャビネット	カラー合板(約1)・内張り板 棚：t12合板 中木：無垢材仕上	
3	扉	ポリエスチル化粧合板(約1)	
4	取手	キャビネット用・包丁差付(樹脂製)	
5		ABS樹脂放出成型品	
6		小型ゴミ収納器付排水トラップ (VP40)	
7	排水栓セット	排水口壁	
8		ジャバラホース	



側面立面図 1/15



側面断面図 1/15

☆☆☆☆☆対応商品
ソリステス仕様

※お願い 本物件のご発注時には本図面を必ず御添付下さい。

株式会社 ドルフィン

大阪府大阪市東区東丁目20-16
TEL 06-6752-2980
FAX 06-6752-7087

書号	年	月	日	訂正	記事	記入	品名	承認	印	検印	印	製図	印	尺建	1:15	工事	名称	図面	名称	図面	番号	

VK1400NG (在ソック)