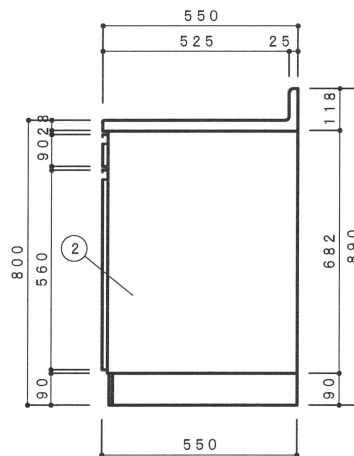
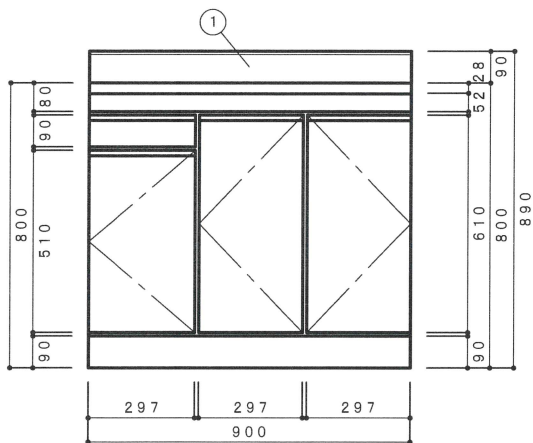
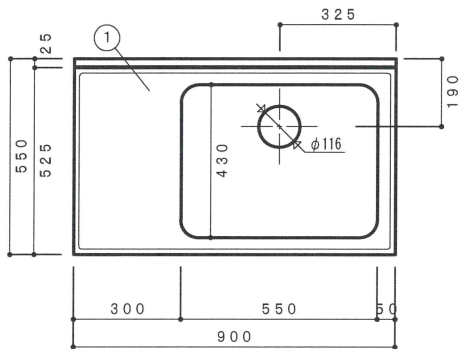


# VE / VED シリーズ図面

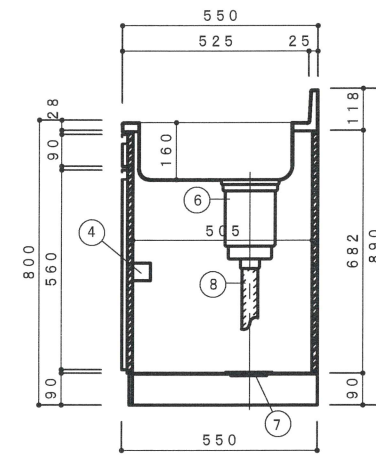
■デッキ水栓穴無し → VE シリーズ

■デッキ水栓穴有り → VED シリーズ

※価格にデッキ水栓は含まれません。



側面立面図 1/15



側面断面図 1/15

NO	名称	仕様	色
1	流し台	ステンレスSUS430	
2	キャビネット	外部：カラー合板 内部：カラー合板 L棚：塩ビコーティング・巾木：黒塗装仕上	
3	扉	ポリエステル化粧合板(初イ)・内部カラー合板	
4	取手	スライド丁番・包丁差付(樹脂製)	
5	取手	ABS樹脂放出成型品	
6	排水栓セット	小型ゴミ収納器付排水トラップ(VP40)	
7	排水栓セット	排水円盤	
8	排水栓セット	ジャバラホース	

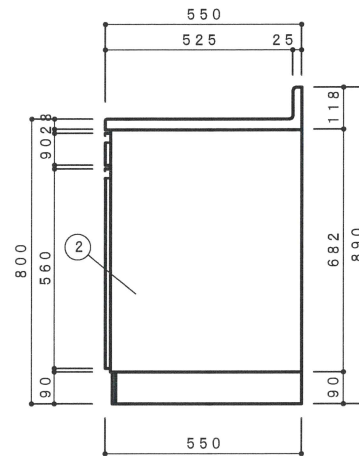
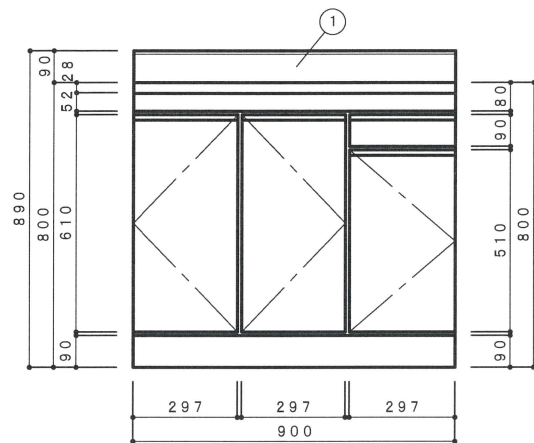
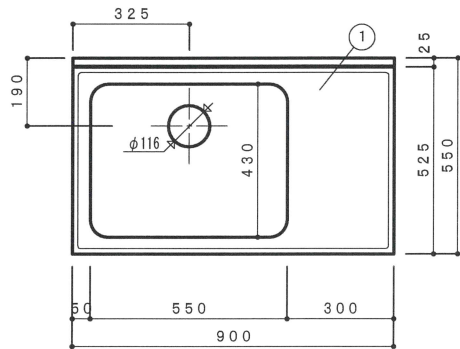
F☆☆☆☆対応商品  
ノンアスベスト仕様

※お願い 本物件のご発注時には本図面を必ず御添付下さい。

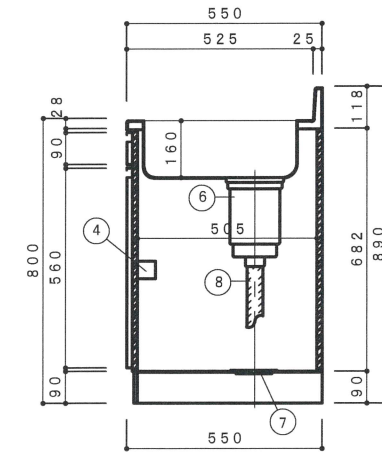
株式会社 ドルフィン

大阪市住野区中川東2丁目20-16  
TEL 06-6752-2980  
FAX 06-6752-7087

符号	年	月	日	訂正記事	記入	点検	承認印	検図印	製図印	尺度	工事名称	ご注文主
										1:15		
										日付	図面名称	図面番号
											VE-900R (右シンク)	



側面立面図 1/15

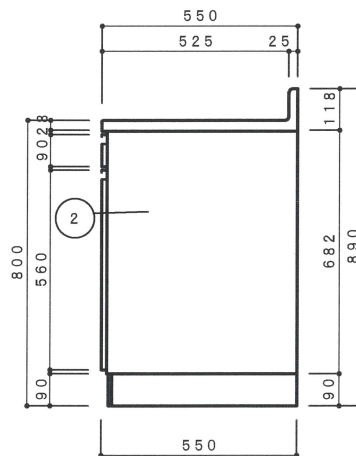
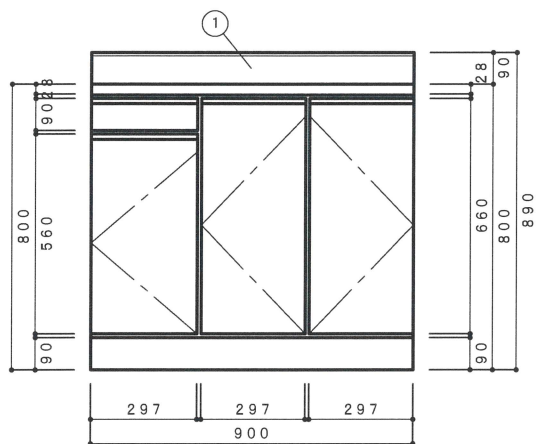
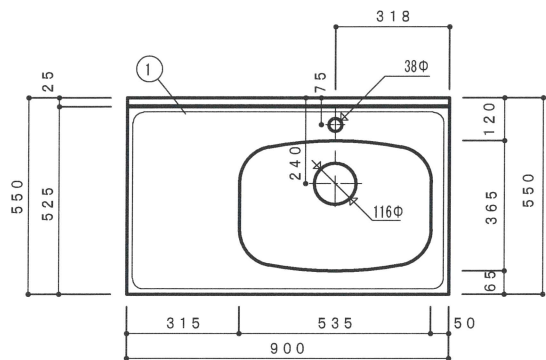


側面断面図 1/15

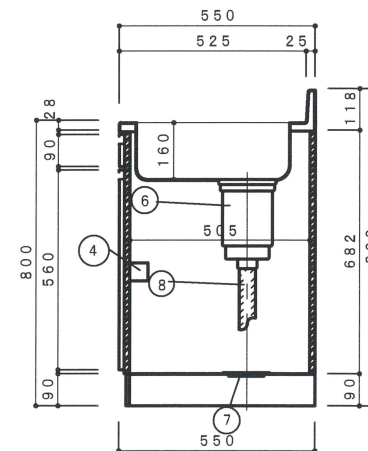
NO	名称	仕様	色
1	流し台	ステンレスSUS430	
2	キャビネット	外部：カラー合板 内部：カラー合板 L棚：塩ビコーティング・巾木：黒塗装仕上	
3	扉	ポリエステル化粧合板(初付)・内部カラー合板	
4	取手	スライド丁番・包丁差付(樹脂製)	
5	取手	ABS樹脂射出成型品	
6	排水栓セット	小型ゴミ収納器付排水トラップ(VP40)	
7	排水栓セット	排水円盤	
8	排水栓セット	ジャバラホース	

F☆☆☆☆対応商品  
ノンアスベスト仕様

※お願い 本物件のご発注時には本図面を必ず御添付下さい。



側面立面図 1/15



側面断面図 1/15

NO	名称	仕様	色
1	流し台	ステンレスSUS430	
2	キャビネット	外部：カラー合板 内部：カラー合板 L棚：塩ビコーティング・巾木：黒塗装仕上	
3	扉	ポリエステル化粧合板(和柄)・内部カラー合板	
4	取手	スライド丁番・包丁差付(樹脂製)	
5	取手	ABS樹脂放出成型品	
6	排水栓セット	小型ゴミ収納器付排水トラップ(VP40)	
7	排水栓セット	排水円盤	
8	排水栓セット	ジャバラホース	

F☆☆☆☆対応商品  
ノンアスベスト仕様

※お願い 本物件のご発注時には本図面を必ず御添付下さい。

符号	年	月	日	訂正記事	記入	点検	承認印	検印	製図印	尺度	1:15	工事名称	ご注文主
										日付		図面名称	VED900R(右シタ)
													図面番号

