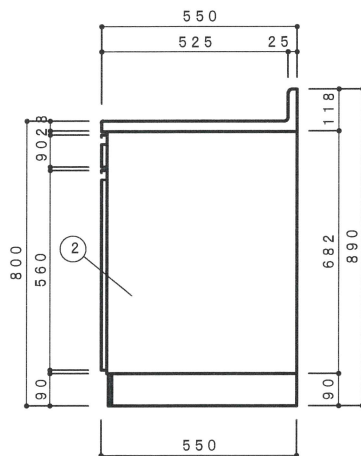
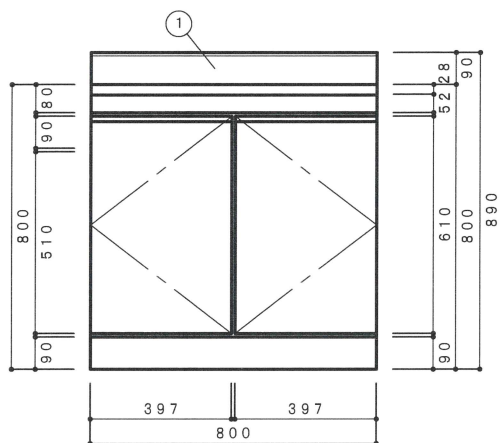
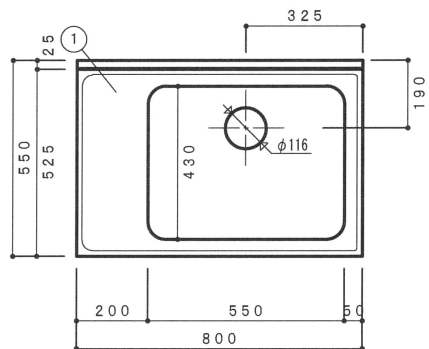


VE / VED シリーズ図面

■デッキ水栓穴無し → VE シリーズ

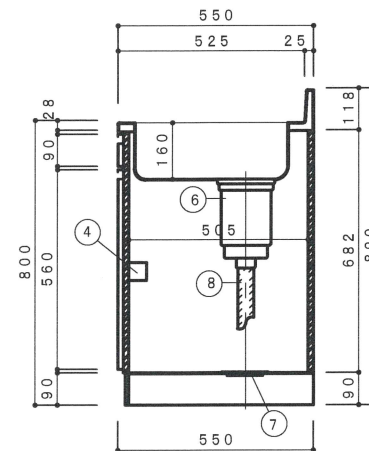
■デッキ水栓穴有り → VED シリーズ

※価格にデッキ水栓は含まれません。



側面立面図 1/15

NO	名称	仕様	色
1	流し台	ステンレスSUS430	
2	キャビネット	外部：カラー合板 内部：カラー合板 L棚：塩ビコーティング・巾木：黒塗装仕上	
3	扉	ポリエステル化粧合板(約7t)・内部カラー合板	
4	取手	15t丁番・包丁差付(樹脂製)	
5	排水栓セット	ABS樹脂放出成型品	
6		小型ゴミ収納器付排水トラップ(VP40)	
7		排水円盤	
8		ジャバラホース	



側面断面図 1/15

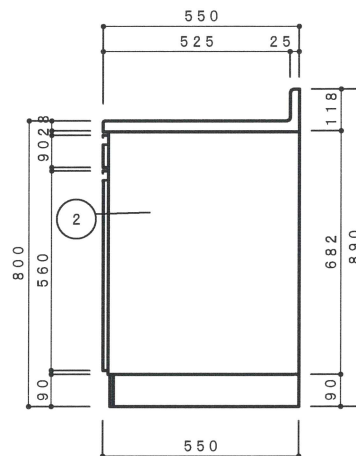
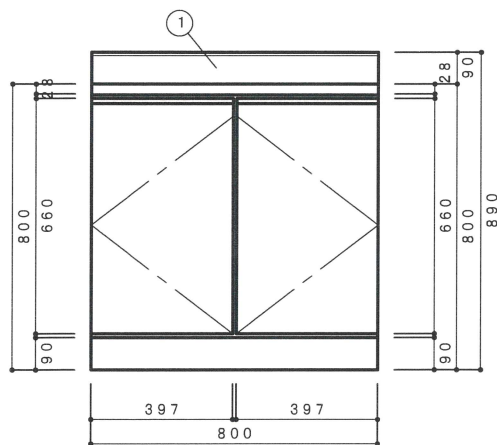
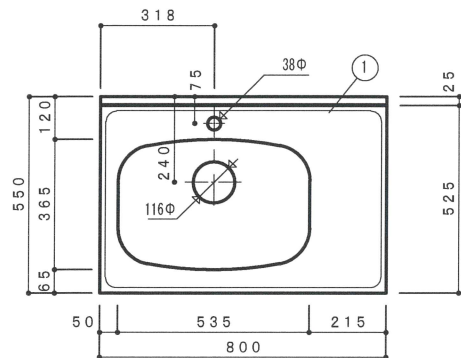
F☆☆☆☆対応商品
ノンアスベスト仕様

※お願い 本物件のご発注時には本図面を必ず御添付下さい。

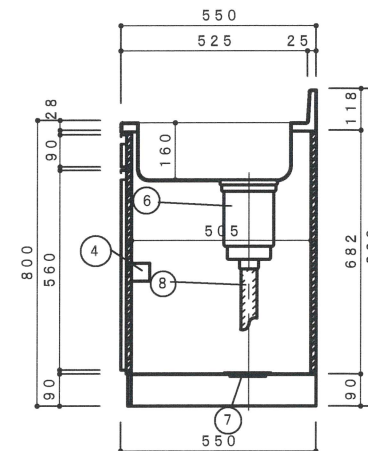
株式会社 ドルフィン

大阪市野野中町2丁目20-16
TEL 06-6752-2980
FAX 06-6752-7087

符号	年	月	日	訂正記事	記入	点検	承認印	検印	製図印	尺度	工事名称	ご注文主
										1:15		
										日付	図面名称	図面番号
											VE-800R (右シンク)	



側面立面図 1/15



側面断面図 1/15

NO	名称	仕様	色
1	流し台	ステンレスSUS430	
2	キャビネット	外部：カラー合板 内部：カラー合板 L棚：塩ビコーティング・巾木：黒塗装仕上	
3	扉	ポリエステル化粧合板(硝子)・内部カラー合板	
4	取手	スライド丁番・包丁差付(樹脂製)	
5	取手	ABS樹脂放出成型品	
6	排水栓セット	小型ゴミ収納器付排水トラップ(VP40)	
7	排水栓セット	排水円盤	
8	排水栓セット	ジャバラホース	

F☆☆☆☆対応商品
ノンアスベスト仕様

※お願い 本物件のご発注時には本図面を必ず御添付下さい。