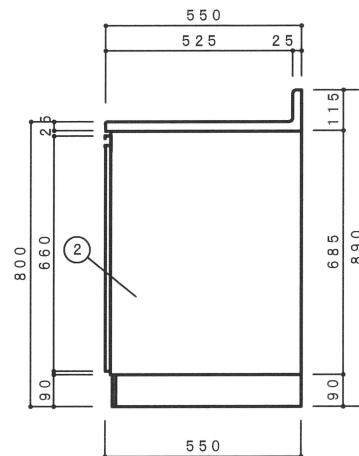
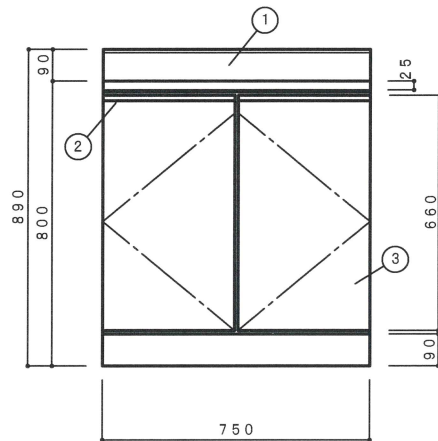
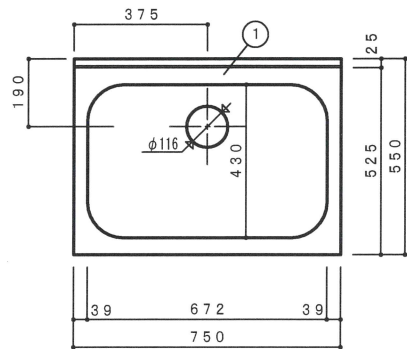


VE / VED シリーズ図面

■デッキ水栓穴無し → VE シリーズ

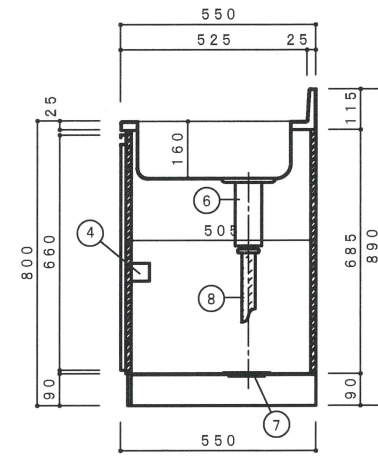
■デッキ水栓穴有り → VED シリーズ

※価格にデッキ水栓は含まれません。



側面立面図 1/15

NO	名称	仕様	色
1	流し台	ステンレスSUS430	
2	キャビネット	外部：カラー合板 内部：カラー合板 L棚：塩ビコーティング・巾木：黒塗装仕上	
3	扉	ポリエステル化粧合板(約1t)・内部カラー合板 5t付丁番・包丁差付(樹脂製)	
4			
5	取手	ABS樹脂放出成型品	
6	排水栓セット	小型ゴミ収納器付排水トラップ(VP40) 排水円盤	
7		ジャバラホース	



側面断面図 1/15

F☆☆☆☆対応商品
ノンアスベスト仕様

※お願い 本物件のご発注時には本図面を必ず御添付下さい。

株式会社 ドルフィン

大阪市住野区中川東2丁目20-16
TEL 06-6752-2980
FAX 06-6752-7087

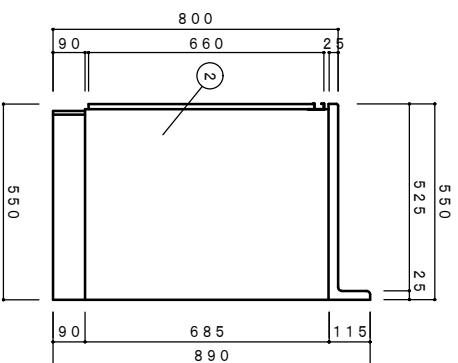
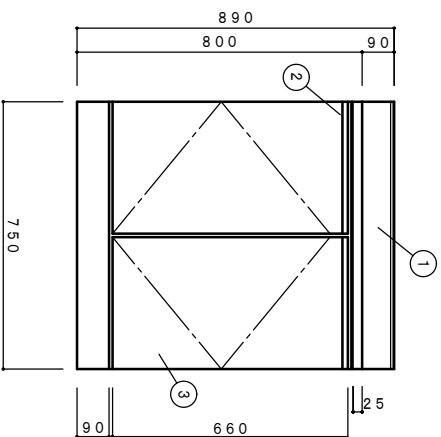
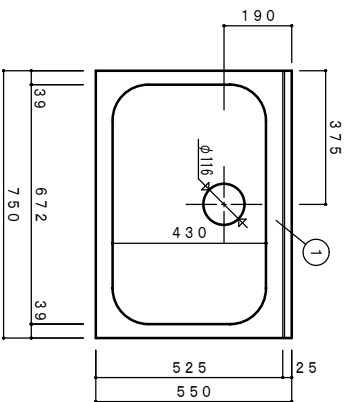
符号	年	月	日	訂正記事	記入	点検	承認印	検図印	製図印	尺度	工事名称	ご注文主
										1:15		
										日付	図面名称	図面番号
											VE-750N	

VE / VED シリーズ図面

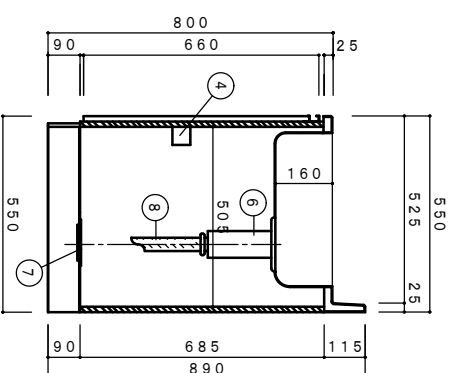
■デッキ水栓穴無し → VE シリーズ

■デッキ水栓穴有り → VED シリーズ

※価格にデッキ水栓は含まれません。



側面立面図 1/15



側面断面図 1/15

NO	名称	仕様	色
1	流し台	ステンレス SUS430	
2	キャビネット	外部: カラー合板 内部: カラー合板 L棚: 塩ビコーティング・巾木: 黒塗装仕上 ポリエスチル化粧合板(約付)・内部カラー合板 キャビネット下番・包丁差付(樹脂製)	
3	扉	キャビネット下番・包丁差付(樹脂製)	
4	取手	ABS樹脂射出成型品	
5	取手	小型ミニ取締器付排水トラップ (VP40)	
6	排水栓	排水栓	
7	排水栓セット	排水栓	
8		ツェッパ/ラホース	

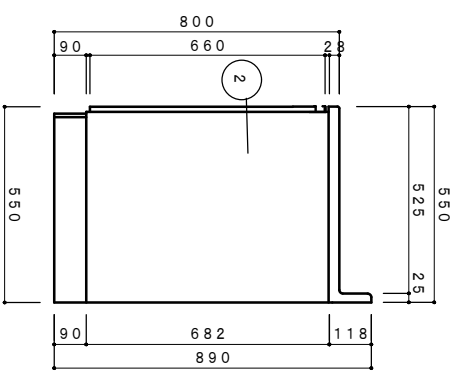
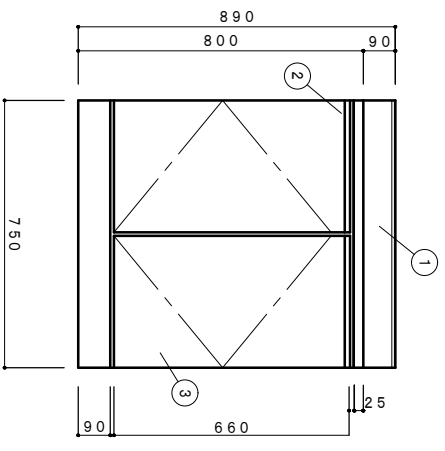
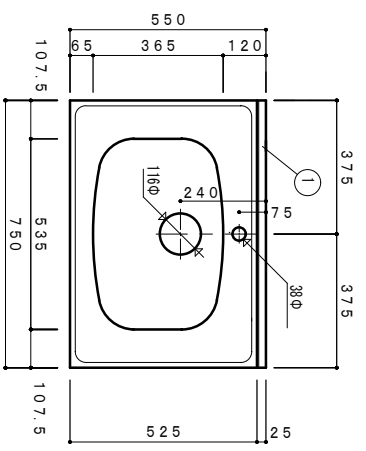
☆☆☆☆対応商品
ノンフラスベスト仕様

※お願い 本物件のご発注時には本図面を必ず御添付下さい。

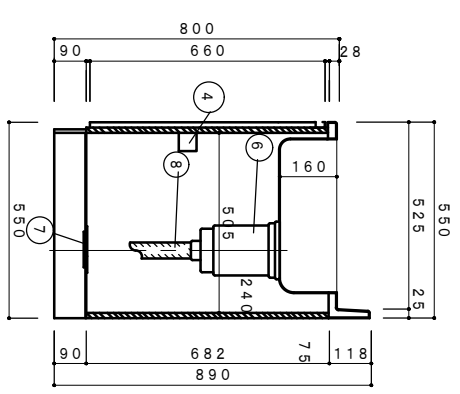
株式会社
ドルフイン

大阪府東淀川区川島2丁目20-16
TEL 06-6752-2980
FAX 06-6752-7087

符号	年	月	日	訂正記事	記入	品検	承認印	検図印	製図印	尺取	日付	工事名称	二注発生	図面名称	図面番号
										1:15				VE-150N	



側面立面図 1/15



側面断面図 1/15

NO	名称	仕様	色
1	流し台	ステンレス SUS430	
2	キャビネット	外部：カラー合板 内部：カラー合板 L棚：塩ビコーティング・巾木：黒塗装仕上 ホリエスチル化粧合板(別付)・内部カラー合板 キャビネット巾・包丁差付(樹脂製)	
3	扉	ABS樹脂射出成型品	
4	取手	小型ミニ取っ手付排水トラップ(V/P40)	
5	排水栓	排水栓	
6	排水栓セット	排水栓	
7		排水栓	
8		ジャバラホース	

F☆☆☆☆対応商品
ノンフラスベスト仕様

※お願い 本物件のご発注時には本図面を必ず御添付下さい。

株式会社
トリノイン
大塚市生野区中川町2丁目20-16
TEL 06-6752-2980
FAX 06-6752-7087

符号	年	月	日	訂正	起事	記入	点検	承認	印	検印	量取印	尺取	1:15	工事名称	ご注文先	図面番号
														VE-750N ティッシュボックス		