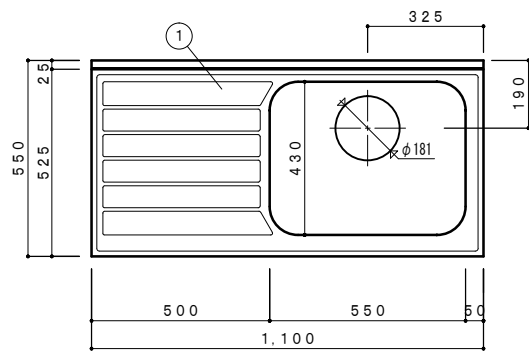


VE / VED シリーズ図面

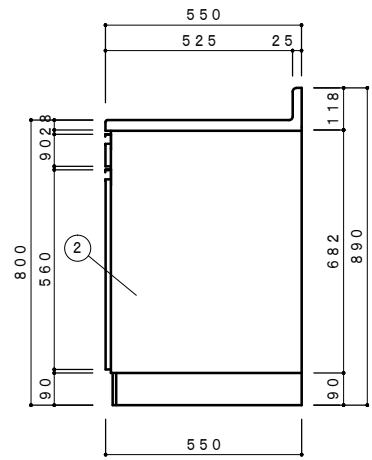
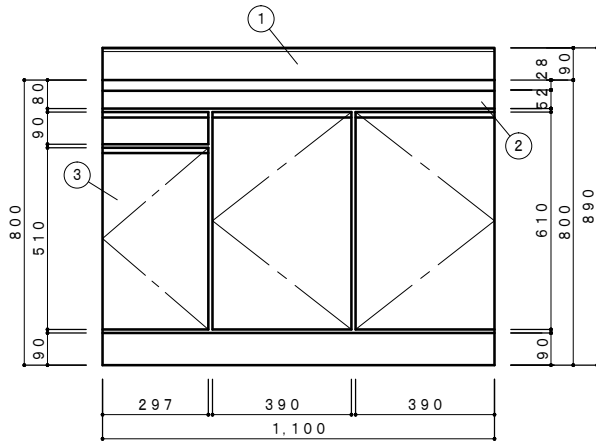
■デッキ水栓穴無し → VE シリーズ

■デッキ水栓穴有り → VED シリーズ

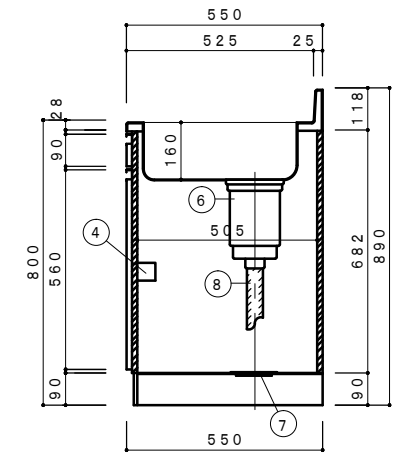
※価格にデッキ水栓は含まれません。



NO	名称	仕様	色
1	流し台	ステンレスSUS430	
2	キャビネット	外部：カラー合板 内部：カラー合板 L棚：塩ビコーティング・巾木：黒塗装仕上	
3	扉	ポリエステル化粧合板(和ト)・内部カラー合板	
4	取手	キャビネット丁香・包丁差付(樹脂製)	
5	取手	ABS樹脂放出成型品	
6	排水栓セット	大型ゴミ収納器付排水トラップ	
7	排水栓セット	排水円盤	
8	排水栓セット	ジャバラホース	



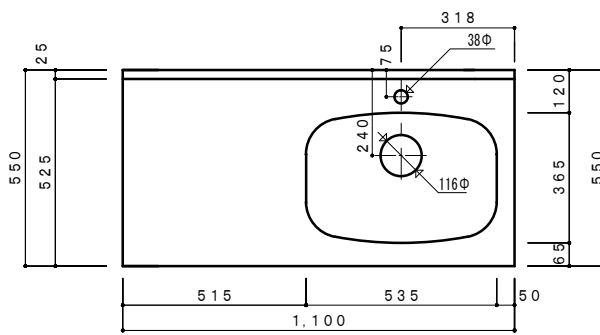
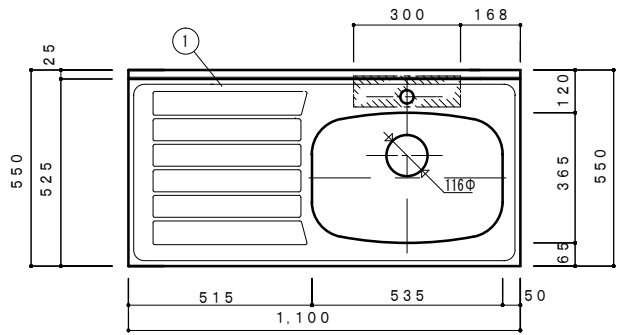
側面立面図 1/15



側面断面図 1/15

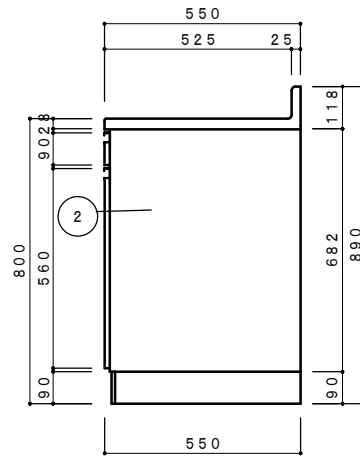
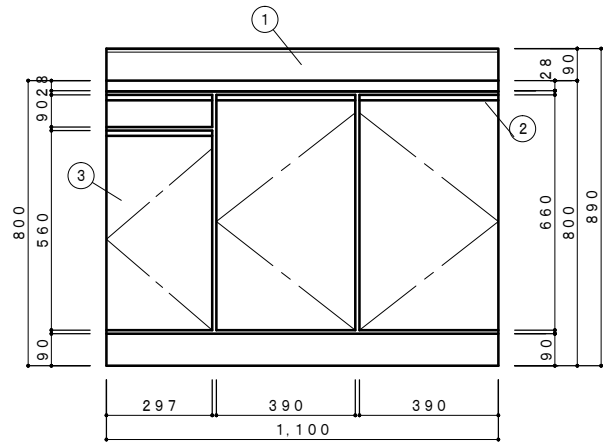
F☆☆☆☆対応商品
ノンアスベスト仕様

※お願い 本物件のご発注時には本図面を必ず御添付下さい。

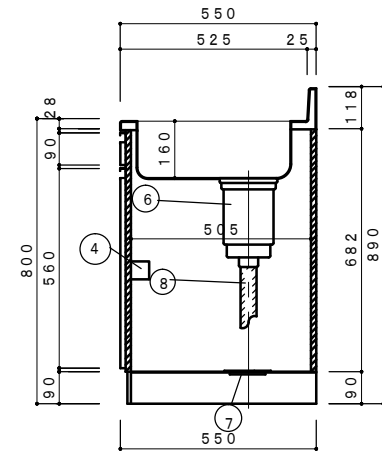


天板開口位置 1/15

NO	名称	仕様	色
1	流し台	ステンレスSUS430	
2	キャビネット	外部：カラー合板 内部：カラー合板 L棚：塩ビコーティング・巾木：黒塗装仕上	
3	扉	ポリエステル化粧合板(和付)・内部カラー合板	
4	取手	キャビネット丁番・包丁差付(樹脂製)	
5	取手	ABS樹脂放出成型品	
6	排水栓セット	小型ゴミ収納器付排水トラップ	
7	排水栓セット	排水円盤	
8	排水栓セット	ジャバラホース	



側面立面図 1/15



側面断面図 1/15

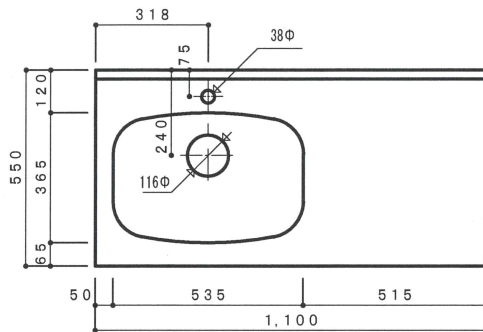
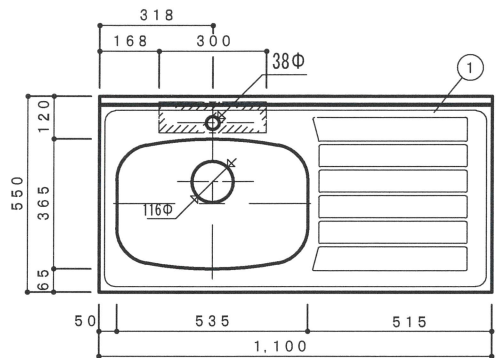
F☆☆☆☆対応商品
ノンアスベスト仕様

※お願い 本物件のご発注時には本図面を必ず御添付下さい。

株式会社 ドルフィン

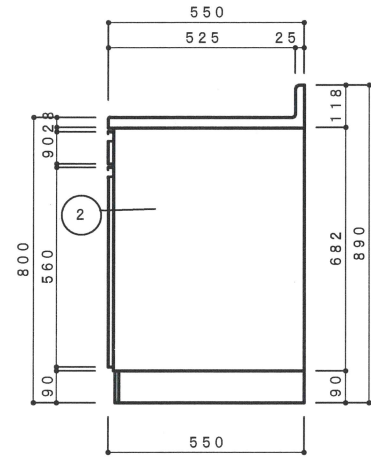
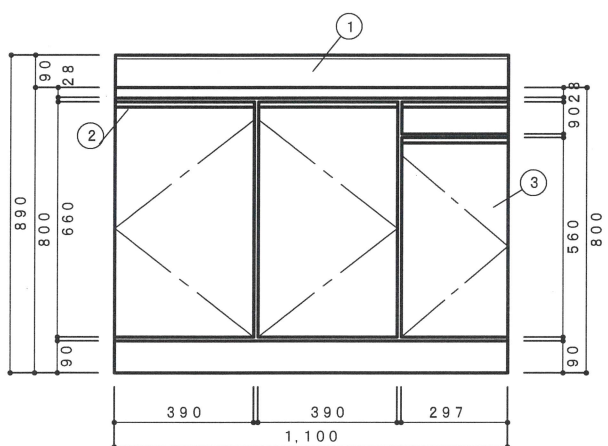
大阪市生野区中川東2丁目20-16
TEL 06-6752-2980
FAX 06-6752-7087

符号	年	月	日	訂正記事	記入	点検	承認印	検図印	製図印	尺度	工事名称	ご注文主
										1:15		
										日付	図面名称	図面番号
											VE-1100デッキ水栓タイプ(右シンク)	

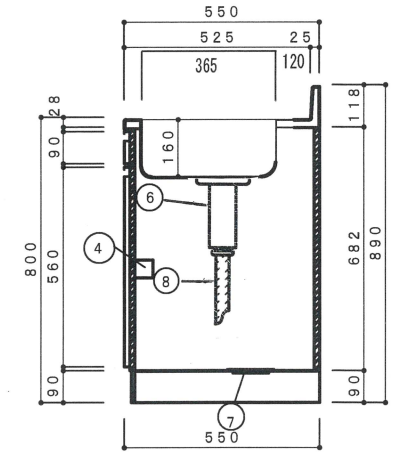


天板開口位置 1/15

NO	名称	仕様	色
1	流し台	ステンレスSUS430	
2	キャビネット	外部：カラー合板 内部：カラー合板 L棚：塩ビコーティング・巾木：黒塗装仕上	
3	扉	ポリエステルMDF	
4	取手	スライド番・包丁差付(樹脂製)	
5	取手	ABS樹脂放出成型品	
6	排水栓セット	小型ゴミ収納器付排水トラップ	
7	排水栓セット	排水円盤	
8	排水栓セット	ジャバラホース	



側面立面図 1/15



側面断面図 1/15

F☆☆☆☆対応商品
ノンアスベスト仕様

※お願い 本物件のご発注時には本図面を必ず御添付下さい。

株式会社 ドルフィン

大阪市生野区中川東2丁目20-16
TEL 06-6752-2980
FAX 06-6752-7087

符号	年	月	日	訂正記事	記入	点検	承認印	検印	製図印	尺度	工事名称	ご注文主
										1:15		
										日付	図面名称	図面番号
											VED1100L(左シンク)	