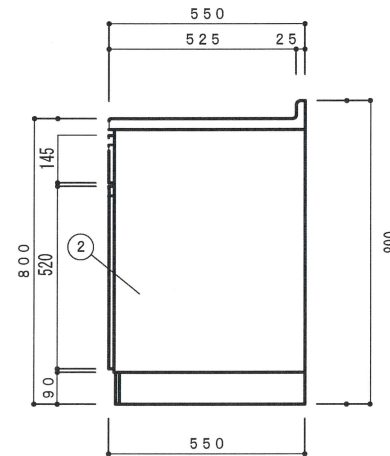
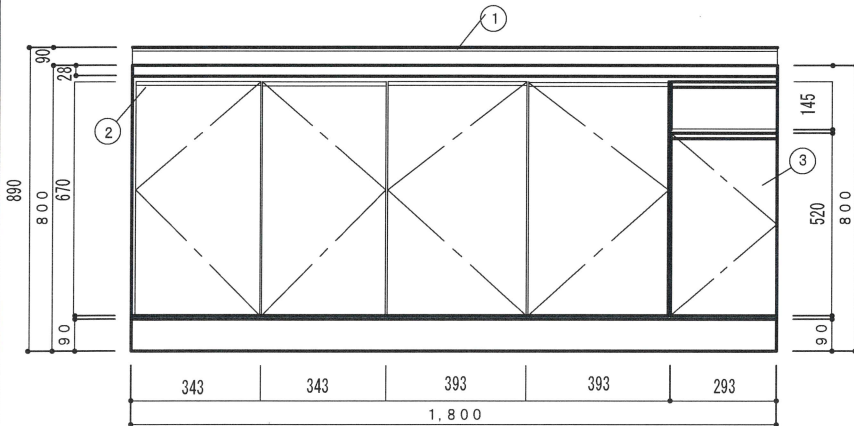
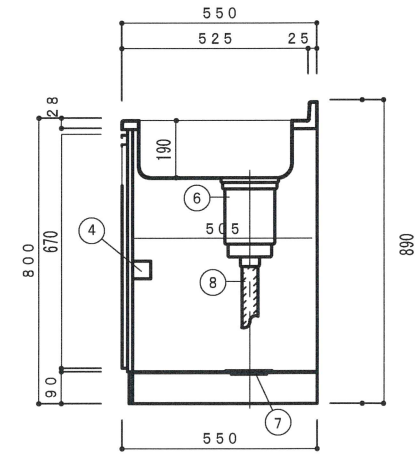


NO	名称	仕様	色
1	流し台	ステンレスSUS430	
2	キャビネット	両面白化粧パーティ L棚:塩ビコーティング・巾木:黒塗装仕上	
3	扉	ポリエステルMDF	
4	取手	ｽﾌﾟｲﾝﾄﾞｰ番・色丁差付(樹脂製)	
5	排水栓セット	ABS樹脂放出成型品	
6	排水栓セット	大型ゴミ収納器付排水トラップ	
7		排水円盤	
8		ジャバラホース	



側面立面図 1/15



側面断面図 1/15

F☆☆☆☆対応商品
ノンアスベスト仕様

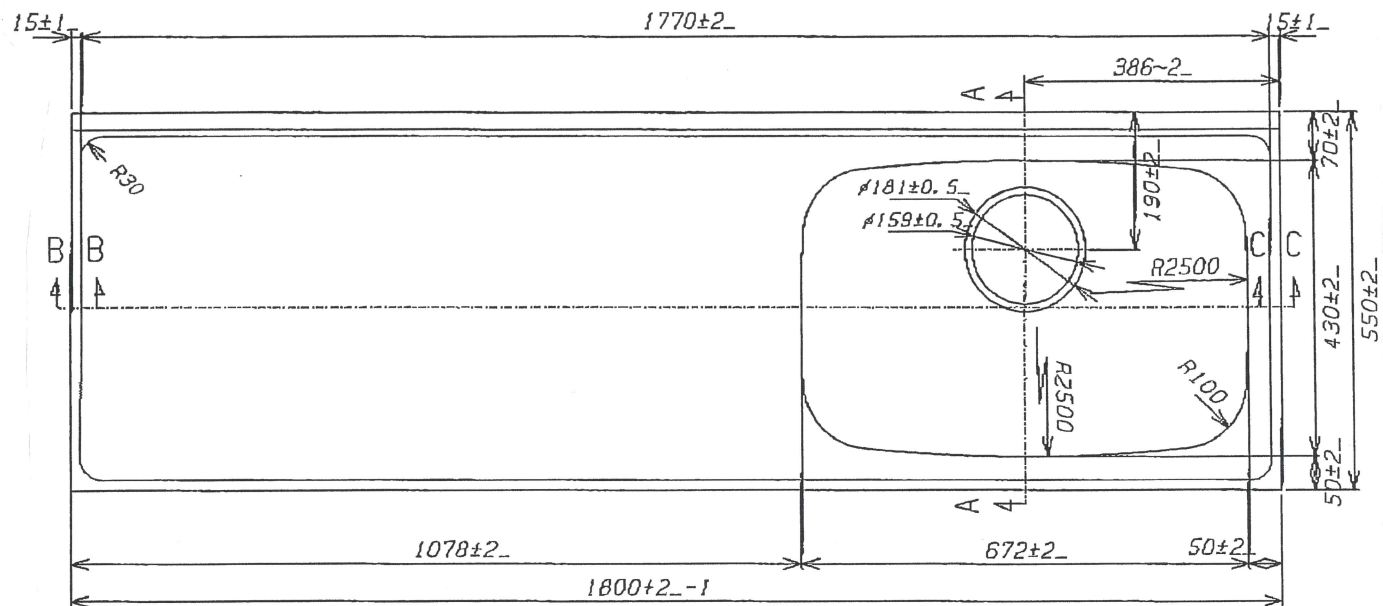
※お願い 本物件のご発注時には本図面を必ず御添付下さい。

株式会社 ドルフィン

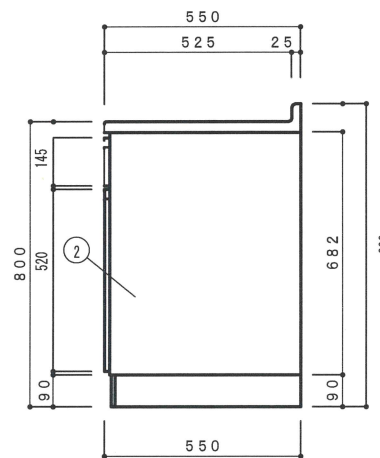
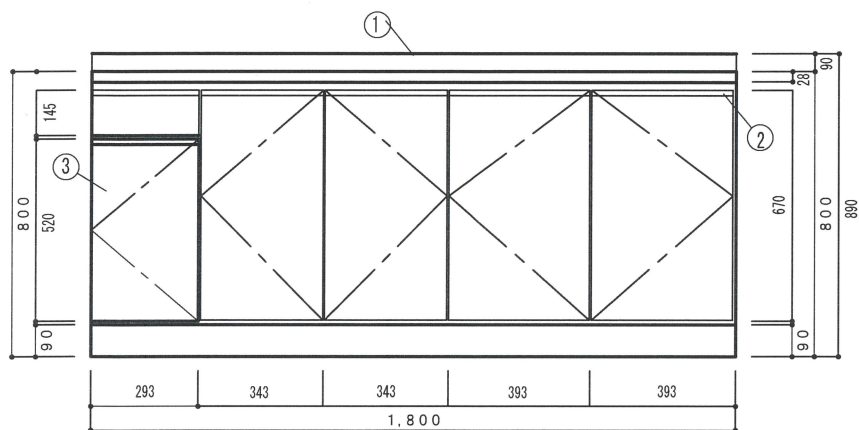
大阪市生野区中川東2丁目20-16
TEL 06-6752-2980
FAX 06-6752-7087

符号	年	月	日	訂正記事	記入	点検	承認印	検図印	製図印	尺度
										1:15

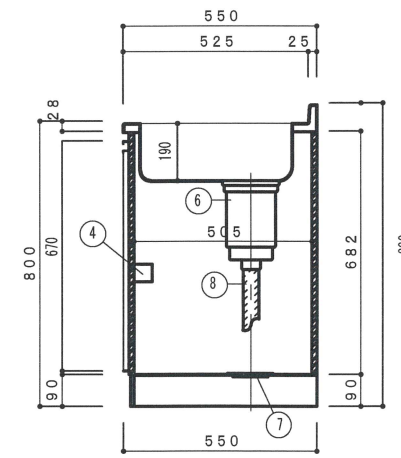
日付	図面名称	工事名称	ご注文主	図面番号
	VE1800 中水櫃			



NO	名称	仕様	色
1	流し台	ステンレスSUS430	
2	キャビネット	両面白化粧パーティクル L棚:塩ビコーティング	
4	扉	ポリエステルMDF	
5		スライド丁番・包丁差付(樹脂製)	
6	取手	ABS樹脂射出成型品	
7	排水栓セット	大型ゴミ収納器付排水トラップ 排水円盤	
8		ジャバラホース	



側面立面図 1/15



側面断面図 1/15

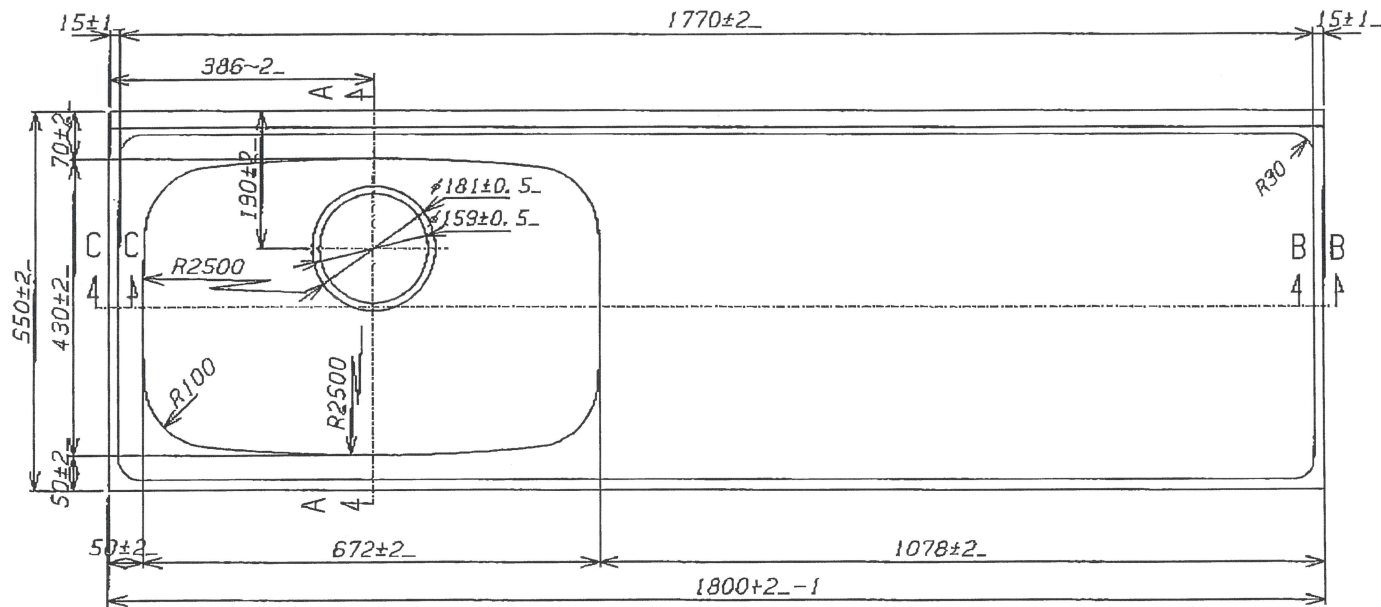
F☆☆☆☆対応商品
ノンアスベスト仕様

※お願い 本物件のご発注時には本図面を必ず御添付下さい。

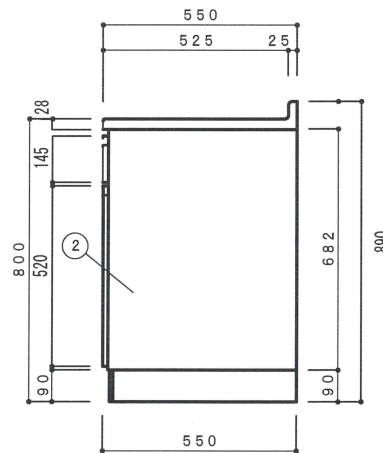
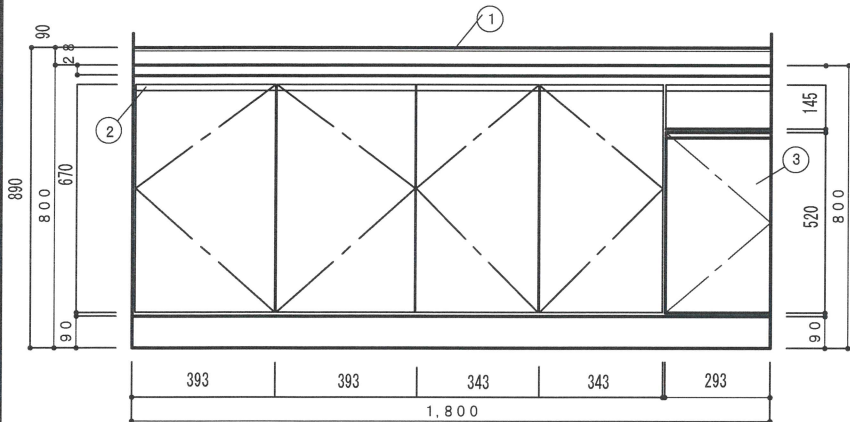
株式会社 ドルフィン

大阪市生野区中川東2丁目20-16
TEL 06-6752-2980
FAX 06-6752-7087

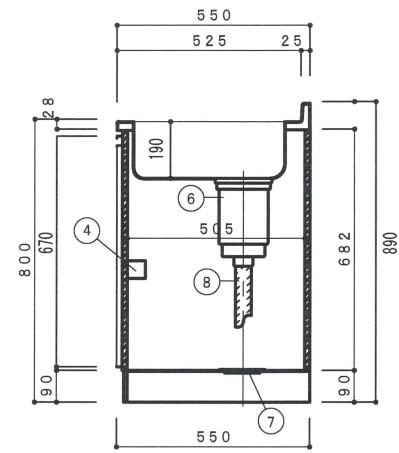
符号	年	月	日	訂正記事	記入	点検	承認印	検図印	製図印	尺度	1:15	工事名称	ご注文主
												日付	図面名称
												VE-1800R (右水槽)	図面番号



NO	名称	仕様	色
1	流し台	ステンレスSUS430	
2	キャビネット	両面白化粧パーティ L棚:塩ビコーティング	
3	扉	ポリエステルMDF スライド丁番・包丁差付(樹脂製)	
4	取手	ABS樹脂放出成型品	
6	排水栓セット	大型ゴミ収納器付排水トラップ 排水円盤	
8		ジャバラホース	



側面立面図 1/15



側面断面図 1/15

F☆☆☆☆対応商品
ノンアスベスト仕様

※お願い 本物件のご発注時には本図面を必ず御添付下さい。

株式会社 ドルフィン

大阪市生野区中川東2丁目20-16
TEL 06-6752-2980
FAX 06-6752-7087

符号	年	月	日	訂正記事	記入	点検	承認印	検印	製図印	尺度
										1:15
										目付

工事名称	ご注文主
図面名称	図面番号
VE-1800L (左水槽)	