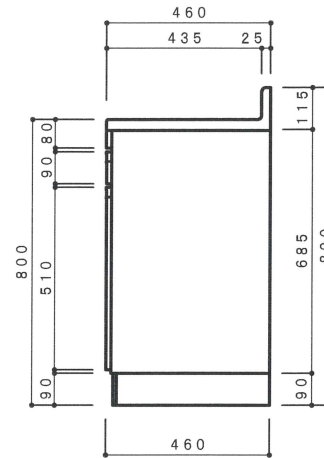
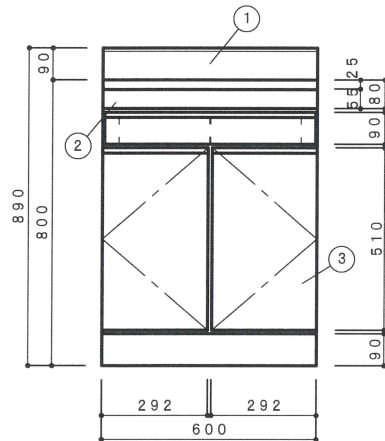
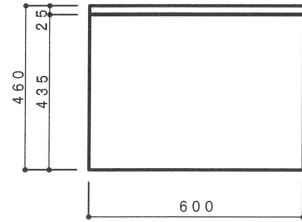
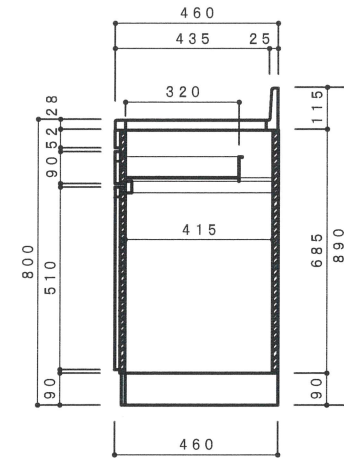


NO	名称	仕様	色
1	流し台	ステンレスSUS430	
2	キャビネット	外部：カラー合板 内部：カラー合板 巾木：黒塗装仕上げ	
3	扉	ポリエステル化粧合板(約415)・内部カラー合板	
4	取手	ｽﾌｯﾄﾞﾝ番 ABS樹脂放出成型品	



側面立面図 1/15



側面断面図 1/15

F☆☆☆☆対応商品
ノンアスベスト仕様

※お願い 本物件のご発注時には本図面を必ず御添付下さい。

株式会社 ドルフィン

大阪市住野区中川東2丁目20-16
TEL 06-6752-2980
FAX 06-6752-7087

符号	年	月	日	訂正記事	記入	点検	承認印	検図印	製図印	尺度
										1:15

日付	図面名称	図面番号	製図者	校核者	承認者
		VA600T			