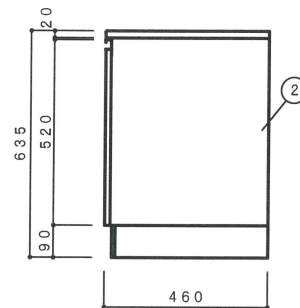
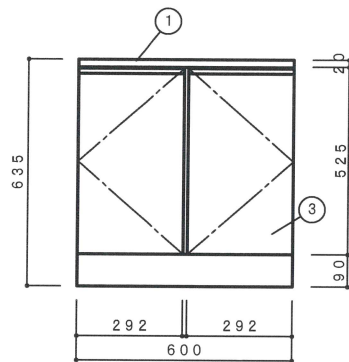
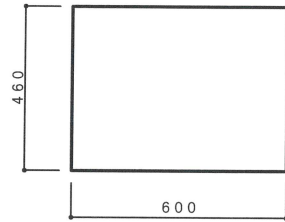
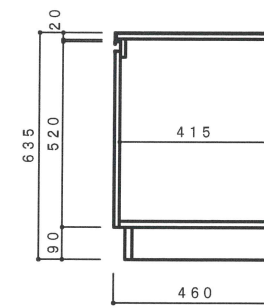


| NO | 名称 | 仕様 | 色 |
|----|--------|--|---|
| 1 | 流し台 | ステンレスSUS430 | |
| 2 | キャビネット | 外部：カラー合板 内部：カラー合板 L棚：塩ビコーティング・巾木：黒塗装仕上 | |
| 3 | 扉 | ポリエステル化粧合板(初付)・内部カラー合板 | |
| 4 | 取手 | スライド番・包丁差付(樹脂製) | |
| | | ABS樹脂放出成型品 | |



側面立面図 1/15



側面断面図 1/15

F☆☆☆☆対応商品
ノンアスベスト仕様

※お願い 本物件のご発注時には本図面を必ず御添付下さい。

株式会社 ドルフィン

大阪市生野区中川東2丁目20-16
TEL 06-6752-2980
FAX 06-6752-7087

| 符号 | 年 | 月 | 日 | 訂正記事 | 記入 | 点検 | 承認印 | 検図印 | 製図印 | 尺度 | 1:15 | 工事名称 | ご注文主 |
|----|---|---|---|------|----|----|-----|-----|-----|----|------|----------|------|
| | | | | | | | | | | | | 図面名称 | 図面番号 |
| | | | | | | | | | | | | V A 60 G | |