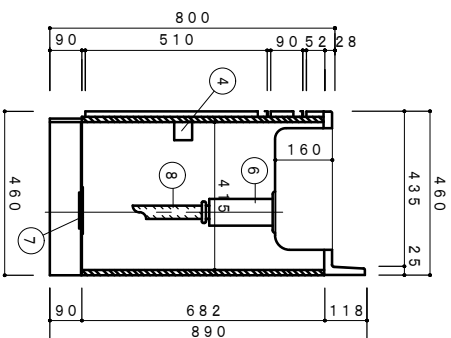


側面立面図 1/15



側面断面図 1/15

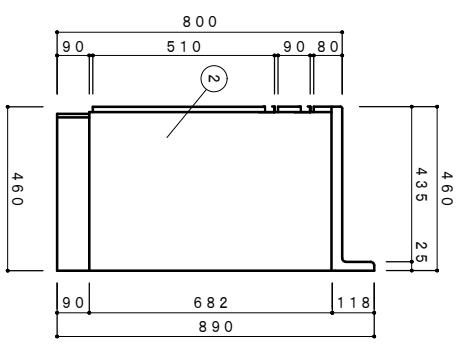
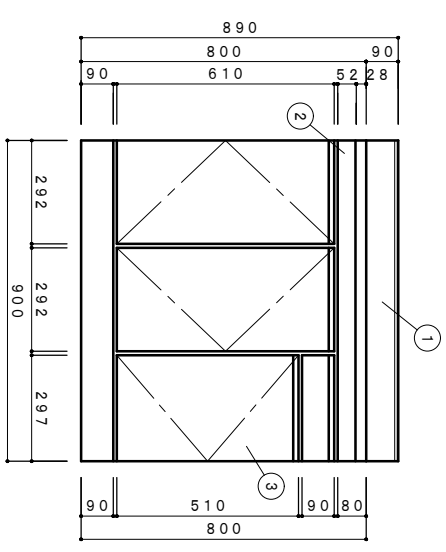
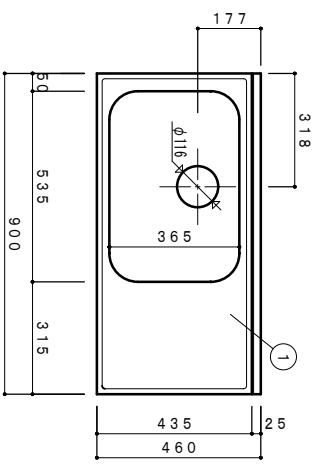
NO	名称	仕様	色
1	流し台	ステンレスSU430	
2	キャビネット	外部：カラー合板 内部：カラー合板 L棚：塩ビコーティング・柾木・黒塗装仕上 ホリエスラリ化粧板(871)・内部カラー合板	
3	扉	キャビネット扉・包丁差付(樹脂製)	
4	取手	ABS樹脂射出成型品	
5	排水口	小型ゴミ取除器付排水トラップ (VPO40)	
6	排水口蓋	排水口蓋	
7	排水口蓋	排水口蓋	
8	排水口蓋	排水口蓋	

☆☆☆☆対応商品
ソリクスベスト仕様

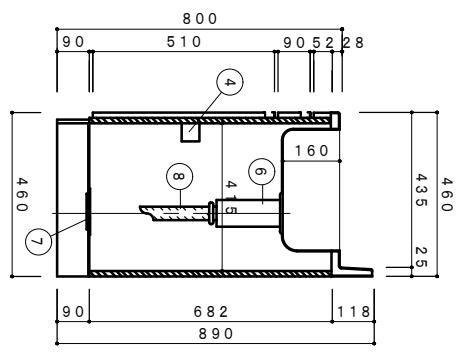
※お願い 本物件のご発注時には本図面を必ず御添付下さい。

株式会社
ドルフイン
大塚市西町区中川町2丁目20-16
TEL 06-6752-2980
FAX 06-6752-7087

符号	年	月	日	訂正記事	記入	点検	承認印	検印	裏面印	尺取	目付	工事名称	ご注文	図面番号
										1 : 15				VA-900R (右シソク)



側面立面図 1/15



側面断面図 1/15

NO	名称	仕様	色
1	流し台	ステンレス SUS430	
2	キャビネット	外部：カーキ合板 内部：カーキ合板	
3	扉	L脚：塩ビコーティング・木爪：黒塗装仕上 ポリエスチル化紙合板(作り)・内部カーキ合板	
4	取手	キャビネット下部・包丁差付(樹脂製)	
5	取手	ABS樹脂射出成型品	
6	排水栓	小型ゴミ取除機付排水トラップ (VP40)	
7	排水栓セット	排水丹盤	
8		ジャバラホース	

F☆☆☆☆対応商品
ノンフラスメット仕様

※お願い 本物件のご発注時には本図面を必ず御添付下さい。

株式会社
ドルフイン
大野市野田町中東2丁目20-16
TEL 06-6752-2980
FAX 06-6752-7087

符号	年	月	日	訂正記事	記入	点検	承認印	検図印	製図印	尺度	1:1.5	工事名称	図面名称	図面番号
													V A-900 L (左シツク)	