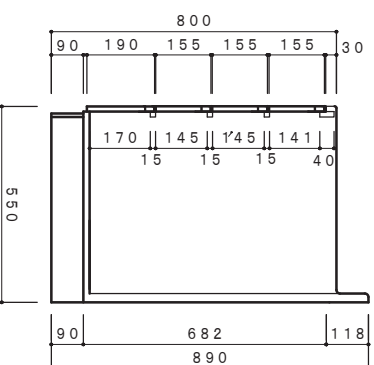
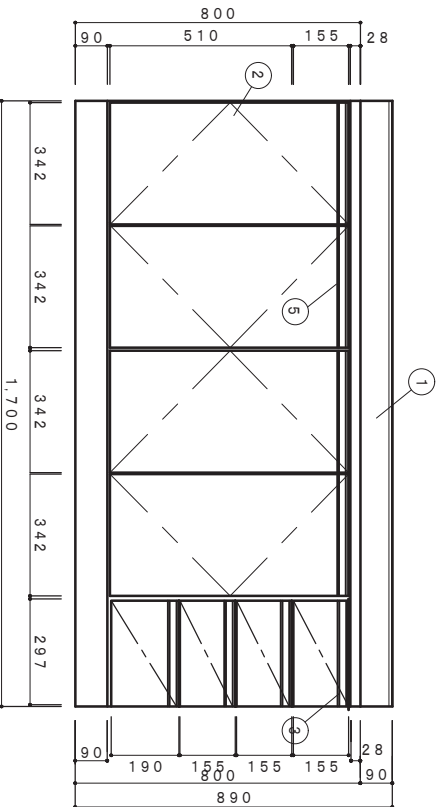
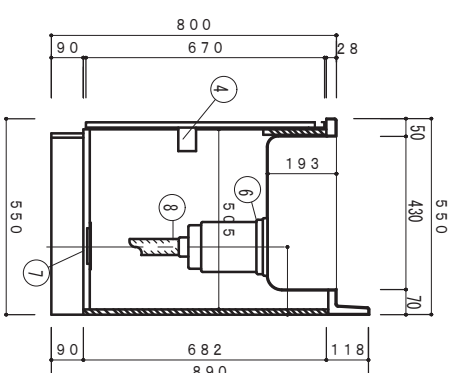


天板開口寸法図 1/15

NO	名称	仕様	色
1	流し台	ステンレス SUS430	
2	キャビネット	外部: カラー合板 内部: カラー合板・底板のみステンレス貼 L棚: 塩ビコーティング・印次: 黒塗装仕上げ	
3	扉	塩化タリミン スライト丁番・包丁差付(樹脂製)	(白)
4	取手	ABS樹脂射出成型品	
5	排水栓	大型ゴミ取除器(流型)付排水トラップ	
6	排水栓セット	排水栓	
7		シャバハネ	
8			



側面立面図 1/15



側面断面図 1/15

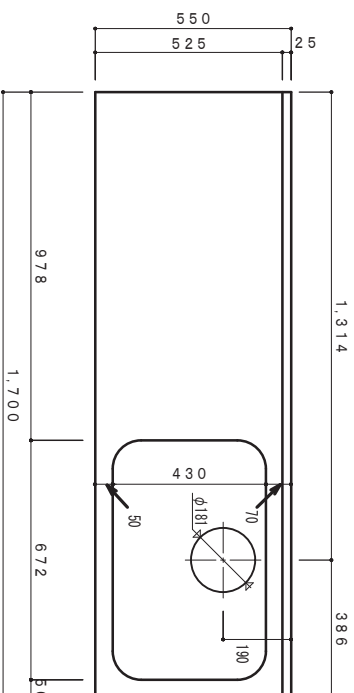
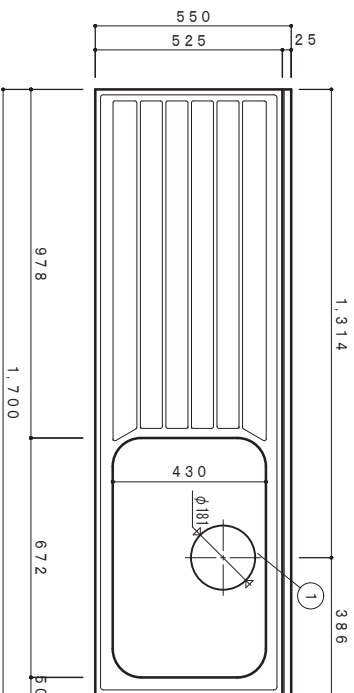
☆☆☆☆対応商品
ソフアスベスト仕様

※お願い 本物件のご発注時には本図面を必ず御添付下さい。

株式会社
トルコイン

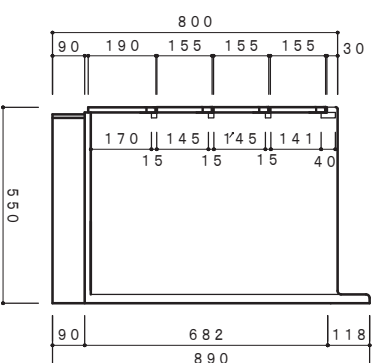
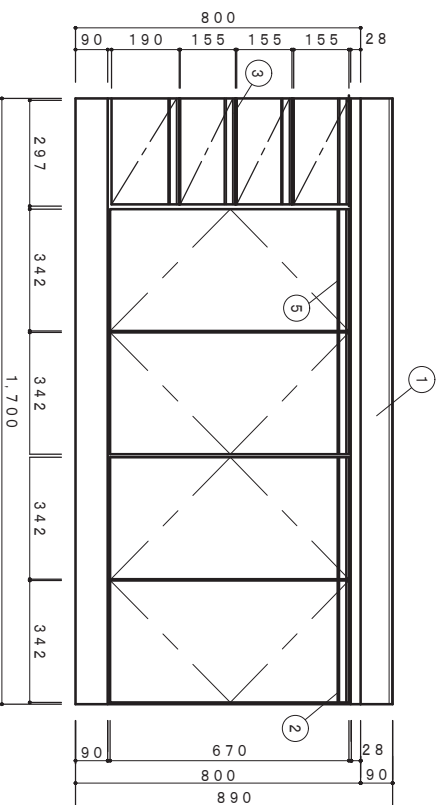
大阪府生野区中川1丁目20-16
TEL 06-6752-2980
FAX 06-6752-7087

符号	年	月	日	訂正記事	記入	点検	承認印	検印	製図印	尺取	1:15	工事名称	図面名称	図面番号
													V4-1700L	

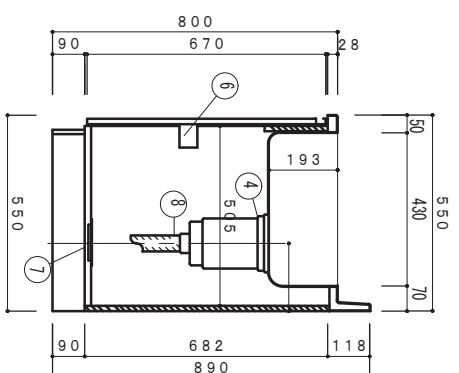


天板開口寸法図 1/15

NO	名称	仕様	色
1	流し台	ステンレス SUS430	
2	キャビネット	外部：カラー合板 内部：カラー合板・底板のみステンレス貼 L棚：塩ビコーティング・巾木：黒塗装仕上	
3	扉	低圧メラミン	(白)
4	取手	スライド番・包丁番付(樹脂製)	
5	排水栓	ABS樹脂取出成型品	
6	排水栓セット	大型ゴミ取除器(差型)付排水トラップ	
7		排水口蓋	
8		ジャバラホース	



側面立面図 1/15



側面断面図 1/15

F☆☆☆☆対応商品
ノンフラスベント仕様

※お願い 本物件のご発注時には本図面を必ず御添付下さい。

株式会社 ドルフィン

大塚市生野区中川町2丁目20-16
TEL 06-6752-2980
FAX 06-6752-7087

符号	年	月	日	訂正	記事	記入	点検	承認	印	検印	取印	尺度	1 : 15	工事名称	ご注文主
														VA-1700R	

図面番号