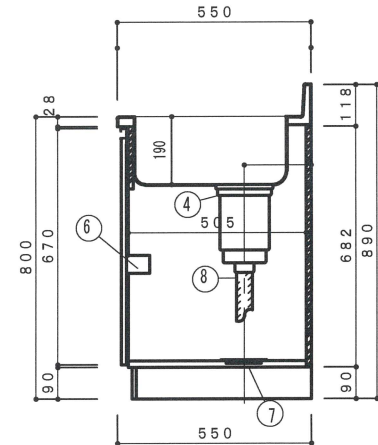
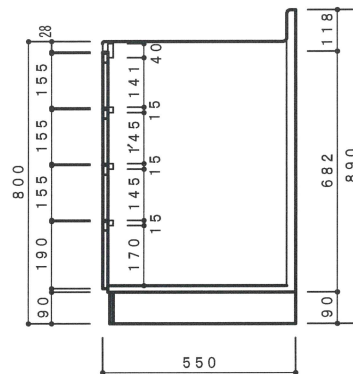
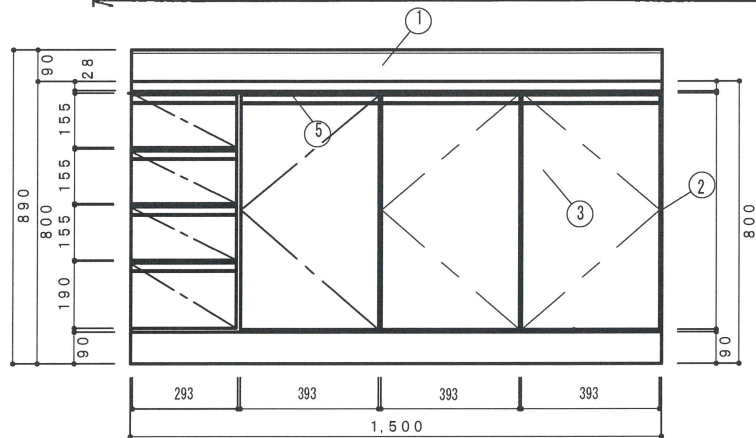


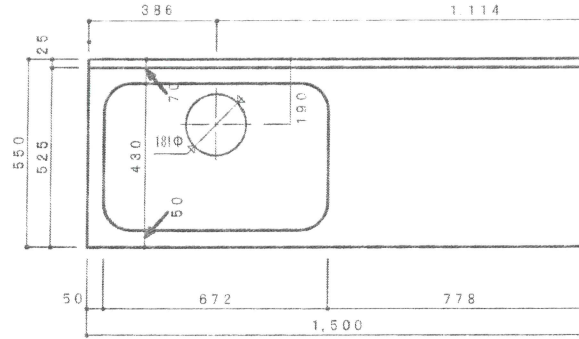
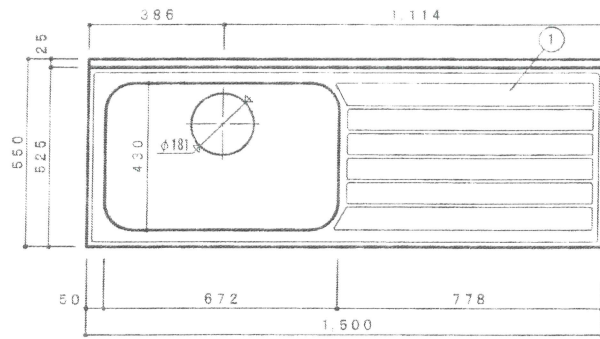
NO	名称	仕様	色
1	流し台	ステンレスSUS430	
2	キャビネット	両面白化粧パーチ	
3	扉	ポリエステルMDF	
4		スライド丁番・包丁差付(樹脂製)	
5	取手	ABS樹脂射出成型品	
6		大型ゴミ収納器排水トラップ	
7	排水栓セット	排水円盤	
8		ジャバラホース	



側面立面図 1/15

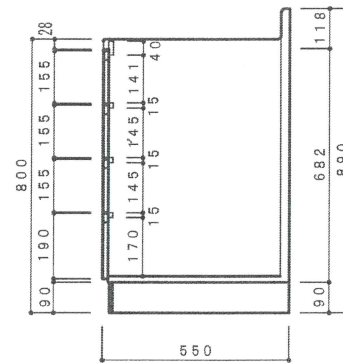
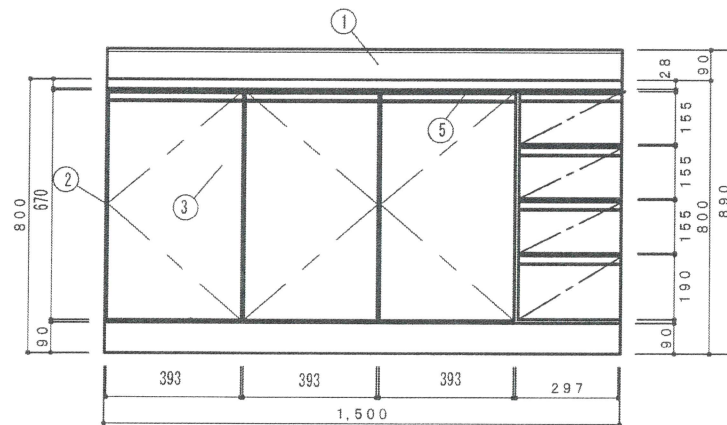
側面断面図 1/15

F☆☆☆☆対応商品
ノンアスベスト仕様

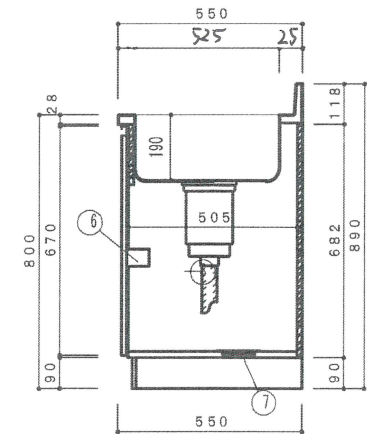


天板開口寸法図 1/15

NO	名称	仕様	色
1	流し台	ステンレスSUS430	
2	キャビネット	両面白化粧パーティ	
3	扉	ポリエステルMDF	
4		スライド丁番・包丁差付(樹脂製)	
5	取手	ABS樹脂放出成型品	
6		大型ゴミ収納器付排水トラップ	
7	排水栓セット	排水円盤	
8		ジャバラホース	



側面立面図 1/15



側面断面図 1/15

F☆☆☆☆対応商品
ノンアスベスト仕様

株式会社 ドルフィン

大阪府生野区中川2丁目20-16
TEL 06-6752-2980
FAX 06-6752-7087

符号	年	月	日	訂正	記事	記入	点検	承認	印	検印	製図	印	尺度	1:15	工事名称	ご注文	
													日付		図面名称	V4-1500L	図面番号