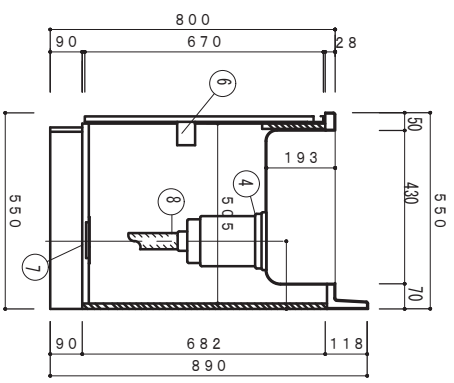
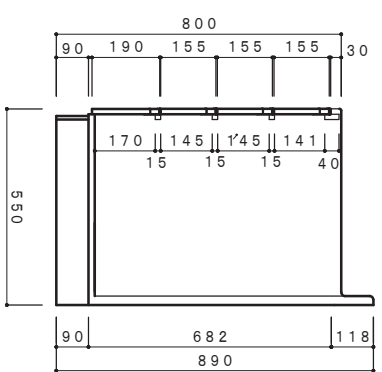
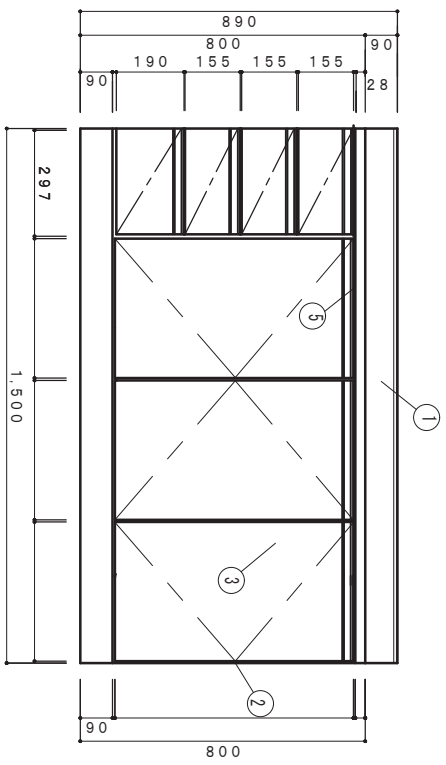


NO	名称	仕様	色
1	流し台	ステンレス SUS430	
2	キャビネット	外部：カラー合板 内部：カラー合板・底板のみステンレス貼 L棚：強化コーティング・巾木：黒塗装仕上	
3	扉	色付メラミン	(白)
4	取手	ABS樹脂射出成型品	
5	排水栓	大型ゴミ収納型(浅型)付排水トラップ	
6	排水栓セット	排水栓	
7		排水栓	
8		シャワーホース	

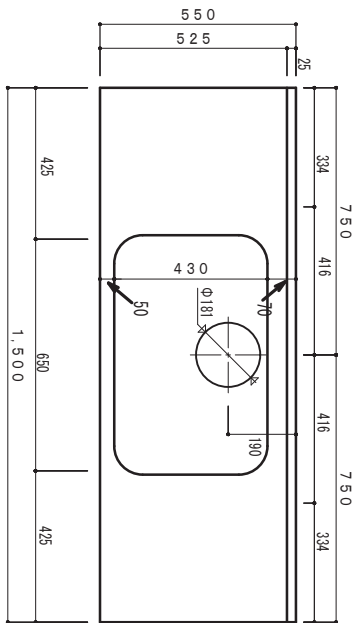
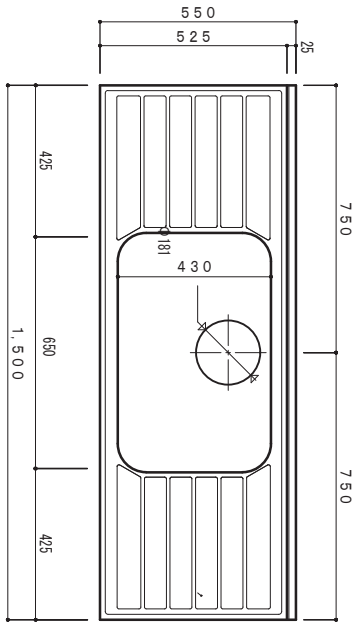


側面立面図 1/15

側面断面図 1/15

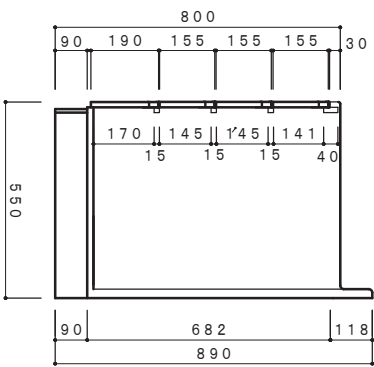
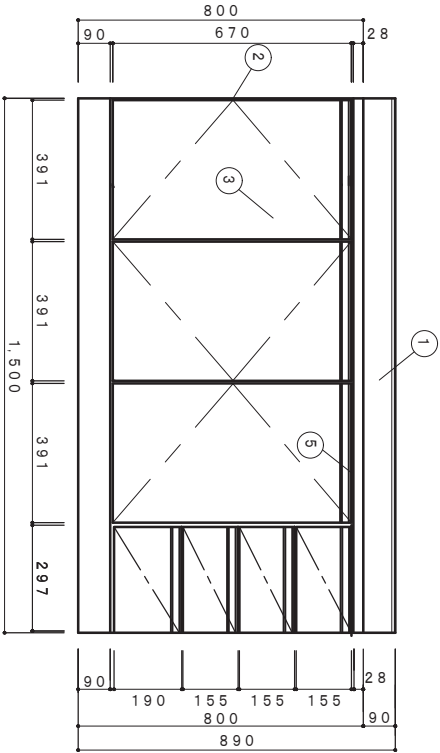
F☆☆☆☆対応商品  
ノンフッ素ペイント仕様

符号	年	月	日	訂正	記事	記入	点検	承認	印	検印	製造	尺度	1 : 15	工事名称	図面名称	図面番号
														V4-1500R	右水槽タワ	

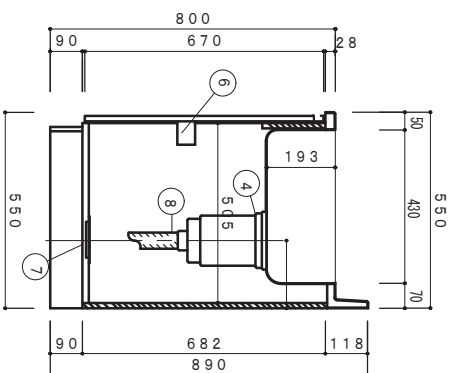


【天板開口寸法図 1/15】

NO	名称	仕様	色
1	蓋し台	ステンレス SUS430	
2	キャビネット	外部：カラー合板 内部：カラー合板・底板のみステンレス貼 し棚：塩ビコーティング 巾木：黒塗装仕上	
3	扉	塩化メラミン	(白)
4	取手	スライドドア・包丁差付(樹脂製) ABS樹脂射出成型品	
5	取手	大型ゴミ収納機(浅型) 付排水トラップ	
6	排水栓セット	排水円盤	
7	排水栓セット	ジャバラホース	
8			



【側面立面図 1/15】



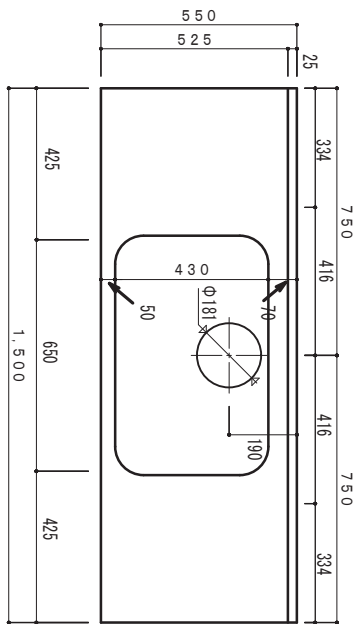
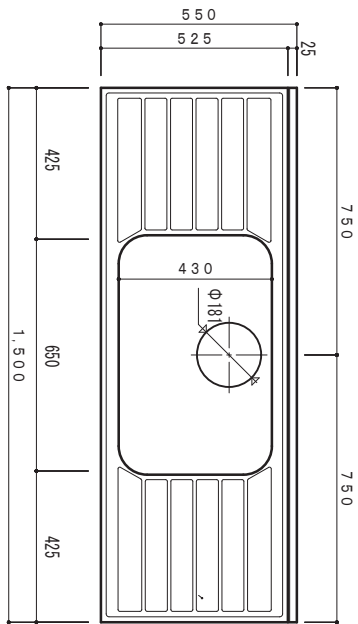
【側面断面図 1/15】

F☆☆☆☆対応商品  
ノンフスベスト仕様

※お願い 本物件のご発注時には本図面を必ず御添付下さい。

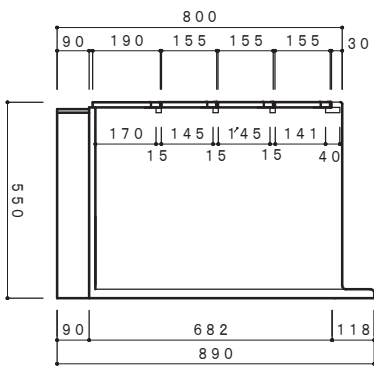
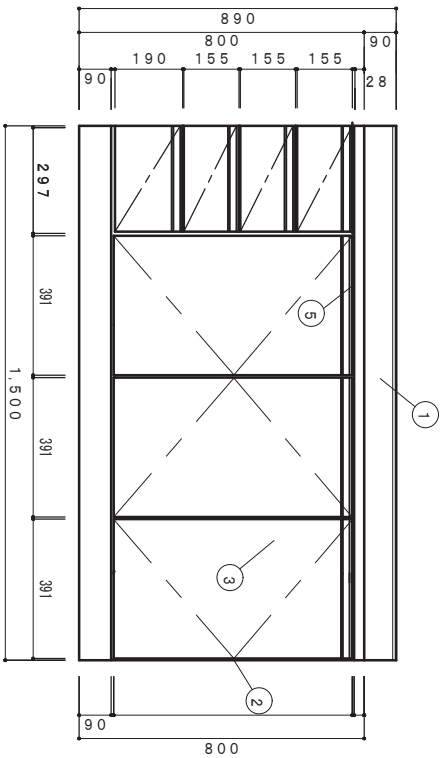
株式会社 トルコイン

大坂府生野区中川町2丁目20-16	訂正記事	記入	点検	承認印	検図印	取図印	尺度	1 : 15	工事名称	ご注文主
TEL 06-6752-2980							白付		洗面名称	
FAX 06-6752-7087									V4-1500 (中水槽・右引出し付)	図面番号

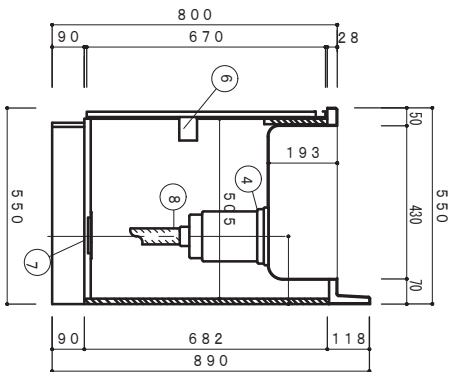


【天板開口寸法図 1/15】

NO	名称	仕様	色
1	流し台	ステンレス SUS430	
2	キャビネット	外部：カラ合板 内部：カラ合板・極低のみステンレス貼 L棚：塩ビコーティング・中木：黒染業仕上	
3	扉	低圧メラミン スライトT番・包丁差付(樹脂製)	(白)
4	取手	ABS樹脂射出成型品	
5	排水栓セット	大型ゴミ収納番(浅型)付排水トラップ	
6		排水口壁	
7		ジャバラホース	
8			



【側面立面図 1/15】



【側面断面図 1/15】

☆☆☆☆対応商品  
フタスヘスト仕様

※お願い 本物件のご発注時には本図面を必ず御添付下さい。

株式会社  
ドルフィン

大阪府住野区中山町2丁目20-16  
TEL 06-6753-2980  
FAX 06-6752-7087

符号	年	月	日	訂正	配入	承認	捺印	製図	天壁	日付	1:15	工事名称	ご注文	図面番号
												VA-1500	中水槽付7-左引出しタイプ	