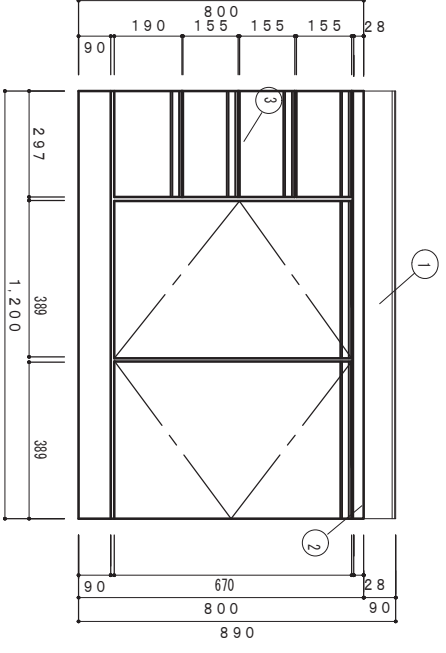
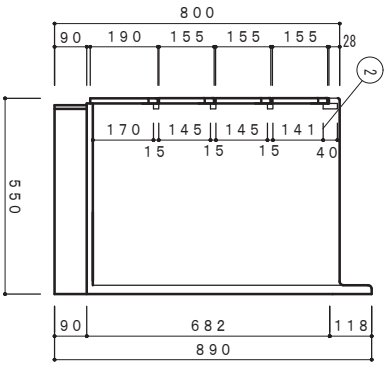


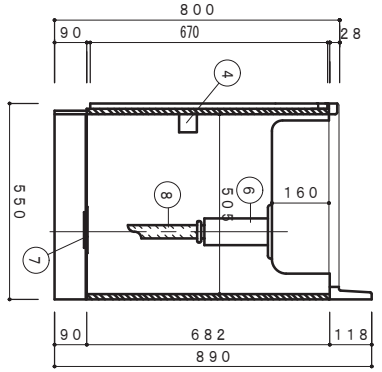
NO	名称	仕様	色
1	流し台	ステンレス SUS430	
2	キャビネット	カラー合板(約1F)・内張りラック (底面のみカラー合板) L棚: 塩ビコーティング 巾木: 黒塗装仕上 ボリエクスリル化粧合板(約1F)・内張りラック 包丁差付(樹脂製)	
3	扉	ABS樹脂放出成型品	
4	取手	小型ミニ収納型付排水トラップ (VP40)	
5	排水栓セット	排水口蓋	
6		ジャバラホース	
7			
8			



側面立面図 1/15



側面断面図 1/15



側面断面図 1/15

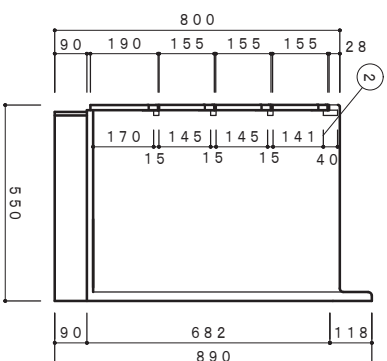
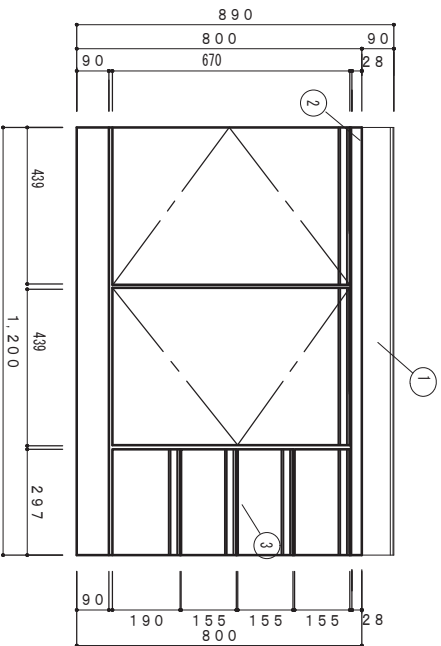
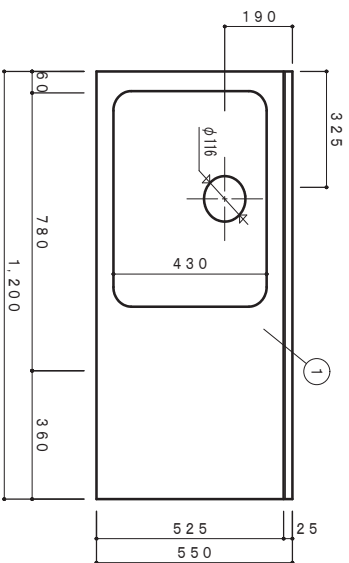
F☆☆☆☆対応商品
ソフラスヘスト仕様

※お願い 本物件のご発注時には本図面を必ず御添付下さい。

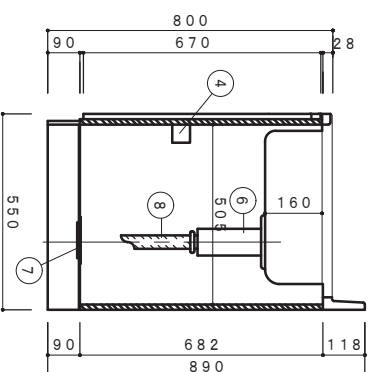
株式会社
ドルフイン

大阪府堺市東区中川町2丁目20-16
TEL 06-6752-2980
FAX 06-6752-7087

符号	年	月	日	訂正	記入	点検	承認	捺印	製図	尺量	日付	工事名称	ご注文	図面番号
										1 : 15		洗面名称		VA-1200 (右シンク)



側面立面図 1/15



側面断面図 1/15

NO	名称	仕様	色
1	蓋し点	スチンリスUS430	
2	キャビネット	カラー合板(約1)・内部ラック (扉面のみカラー合板) L棚: 塩ビコーティング 中木: 黒塗装仕上 ホリエスラリ化粧合板(約1)・内部ラック 包丁差付(樹脂製)	
3	扉		
4	取手	ABS樹脂射出成型品	
5	取手	小型ミニ収納器付排水トラップ(VP40)	
6	排水栓セット	排水白磁	
7	排水栓セット	セラ/ラホース	
8	排水栓セット		

F☆☆☆☆対応商品
ノンフラスベスト仕様

※お願い 本物件のご発注時には本図面を必ず御添付下さい。

株式会社 ドルフィン

大阪府住野区中川町2丁目20-16
TEL 06-6752-2980
FAX 06-6752-7087

符号	年	月	日	訂正	記事	記入	番線	承認	印	検印	印	製図	印	尺度	1:15	工事	名称	工注	主	図	番号	

V4-1200 (左ツラ)