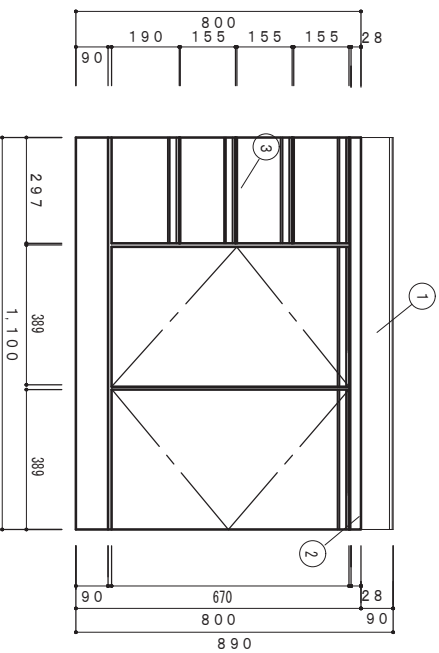
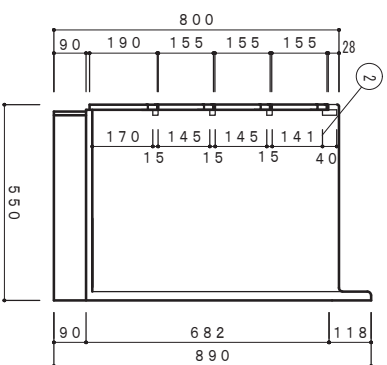


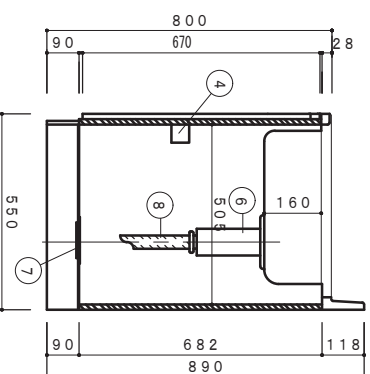
NO	名称	仕様	色
1	流し台	ステンレス SUS430	
2	キャビネット	カラー合板(約17)・内部ラック (底面のみカラー合板) L棚：塩ビコーティング 巾木：黒塗装仕上 ホリエスチル化粧合板(約17)・内部ラック 包丁差付(樹脂製)	
3	扉	ABS樹脂射出成型品	
4	取手	小型ミニ収納扉付排水トラップ (VP40)	
5	排水栓セット	排水口蓋	
6		シャハラホース	
7			
8			



側面立面図 1/15



側面断面図 1/15



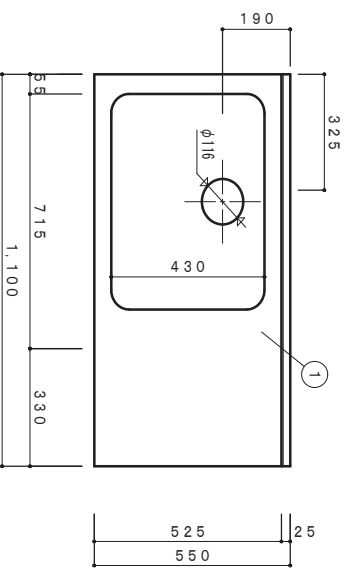
☆☆☆☆対応商品
ノンアスベスト仕様

※お願い 本物件のご発注時には本図面を必ず御添付下さい。

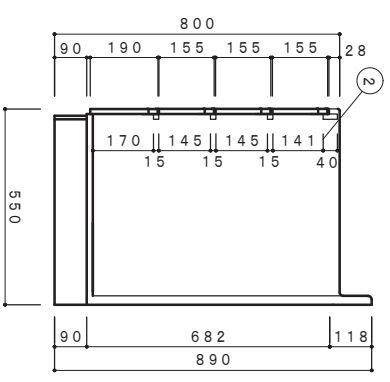
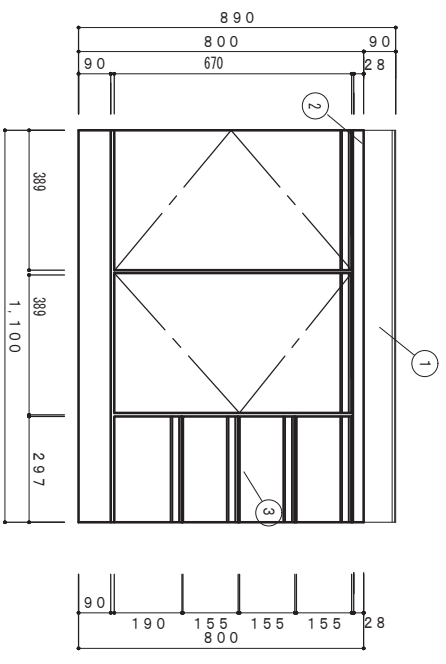
株式会社
ドルフイン

大阪府堺区中川町2丁目20-1-6
TEL 06-6752-2980
FAX 06-6752-7087

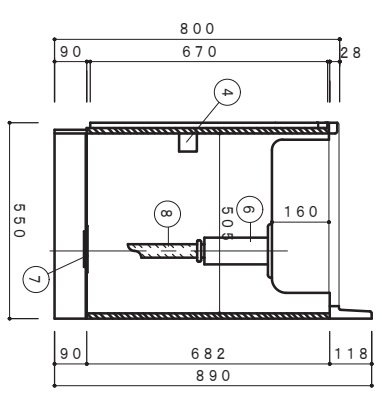
符号	年	月	日	訂正記事	記入	捺印	承認印	検印	製図印	尺度	工事名称	已発注	図面番号
										1:15			V4-1100 (右ツツク)



NO	名称	仕様	色
1	流し台	ステンレス SUS430	
2	キャビネット	カラー合板(約1)・内部ラック (底面のみカラー合板) L棚: 塩ビコーティング 木: 黒塗装仕上 ホリエステル化粧合板(約1)・内部ラック	
3	扉	包丁差付(樹脂製)	
4	取手	ABS樹脂射出成型品	
5	排水栓セット	小型ゴミ収納型排水トラップ(VP40)	
6	排水栓セット	排水栓	
7		ジャバラホース	
8			



側面立面図 1/15



側面断面図 1/15

F☆☆☆☆対応商品
ノンフラスベスト仕様

※お願い 本物件のご発注時には本図面を必ず御添付下さい。

株式会社
ドルフイン

大阪府住吉区中津島2丁目20-16
TEL 06-6752-2980
FAX 06-6752-7087

符号	年	月	日	訂正記事	記入	最終	承認印	検印	取印	尺建	1:15	工事名称	図面名称	図面番号
													V4-1100 (左シンク)	