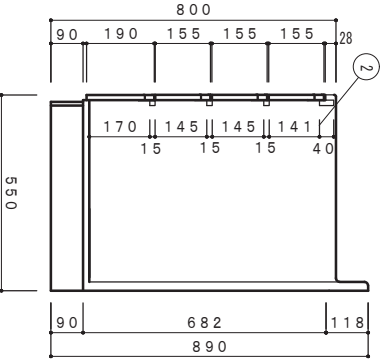
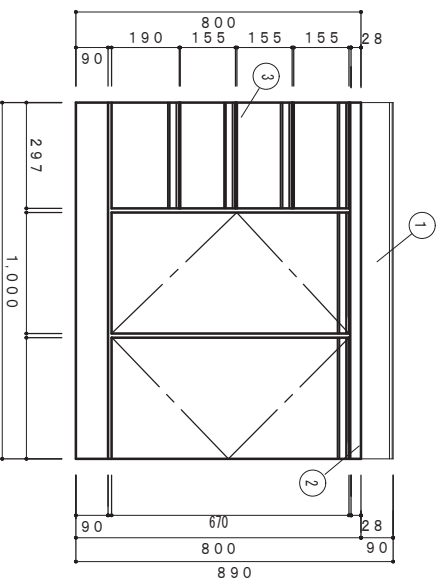
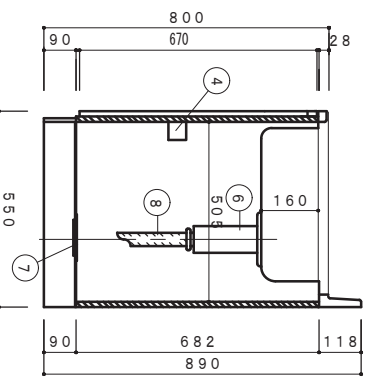


NO	名称	仕様	色
1	流し台	ステンレス SUS430	
2	キャビネット	カラー合板(約付)・内脚ラック (底面のみカラー合板) 上棚:塩ビコーティング 中木:無塗装仕上 ポリエスチル化粧合板(約付)・内脚ラック 包丁差付(樹脂製)	
3	扉		
4	取手	ABS樹脂放出成型品	
5	取手	小型ゴミ取納器付排水トラップ(VP40)	
6	排水栓セット	排水丹塗	
7	排水栓セット	シルバーホース	
8			



側面立面図 1/15



側面断面図 1/15

☆☆☆☆別売商品
ソリアスベスト仕様

※お願い 本物件のご発注時には本図面を必ず御添付下さい。

株式会社
トリブライン

大阪府生野区中川町2丁目20-16
TEL 06-6752-2980
FAX 06-6752-7087

符号	年	月	日	訂正	記事	記入	点検	承認	印	検印	製図	印	尺	寸	度	1:15	工事	名称	ご	注文	書	図	面	番	号

V4-1000 (右シソク)

