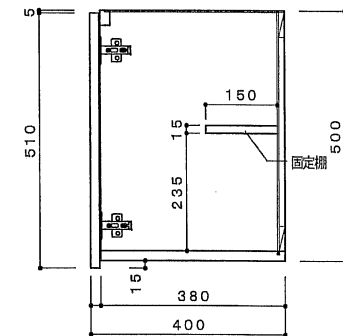
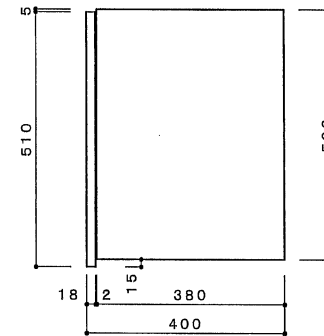


吊戸棚 V		
名称	仕様	色
扉	表面: ポリエステル化粧板	ホワイト
	裏面: カラー合板	
内部	カラー合板	
手すり	扉下伸し	
棚板	固定	
丁番	スライド丁番	
防虫パッキン		



F☆☆☆☆対応商品
ノンアスベスト仕様

※お願い 本物件のご発注時には本図面を必ず御添付下さい。

株式会社 ドルフィン	大阪府生野区中川東2丁目20-16 TEL 06-6752-2980 FAX 06-6752-7087	符号	年	月	日	訂正	記事	記入	点検	承認	印	検	印	製	印	尺	度	1:10	工事	名称	ご	注	文	主	
																	日	付	製	図	名	称	吊戸棚 V1700	製	図