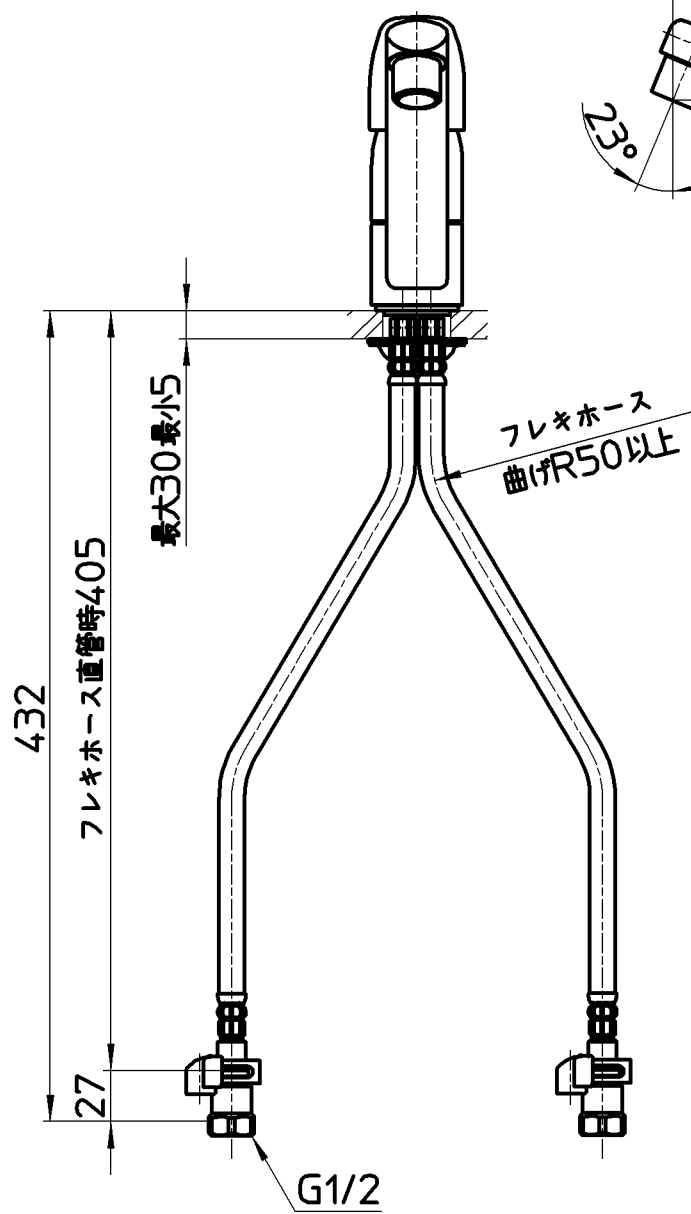
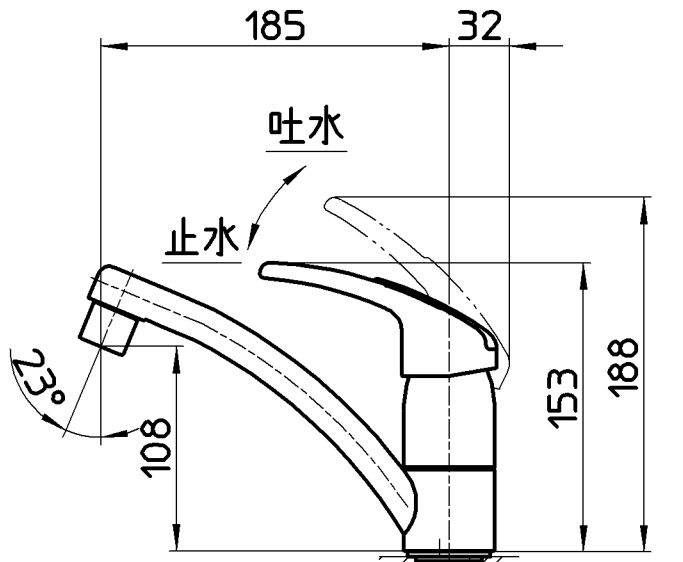
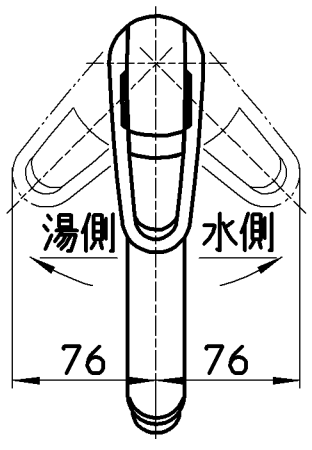


図番



取付穴径  $\phi 36 \sim \phi 38$   
六角対辺13

備考	●湯水ホース最小曲げ半径はR50です。		●吐水口は回転式(120°).	
	●上記寸法は推奨寸法ですので、現場状況に合わせて施工して下さい。		●ナット締付工具：R356	
●座パッキンが取付穴に落ち込まない様、取付穴の中心に施工して下さい。				
品名	シングルワンホール 混合栓	尺度	承認	検図
品番	K87610JV-S-13	1:4	宮本	上村
			15・7・8	15・7・8
			15・7・8	14・1・28
				設計
				阪口
				第三角法
株式会社 三栄水栓製作所				