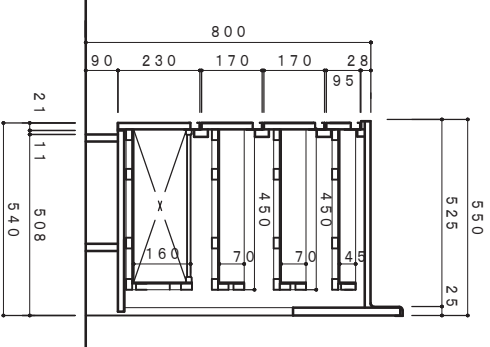
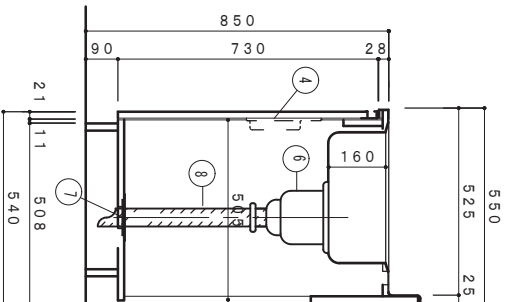
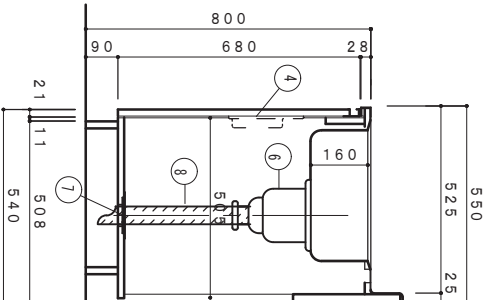
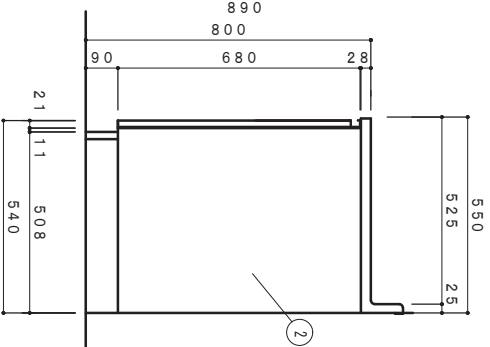
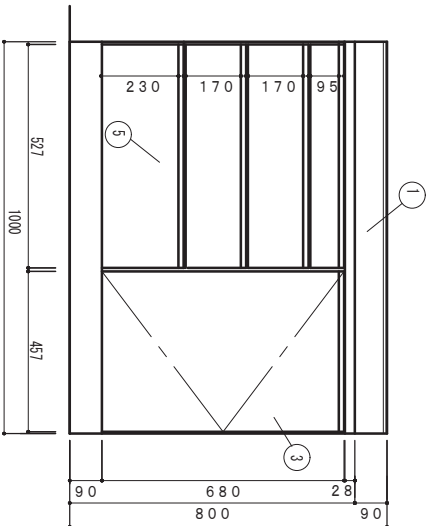


NO	名称	仕様	色
1	流し台	ステンレス SUS430	
2	キャビネット	外部：カラー合板 内部：カラー合板 巾木：黒塗装仕上	
3	扉	ポリエスチル化粧合板(別付)・内部カラー合板	
4	取手	スライド丁番・包丁差付(樹脂製)	
5	排水栓セット	アルミタタキ B2シルバー	
6	排水栓セット	大型ゴミ収納器付排水トラップ	
7	排水栓セット	排水口蓋	
8	排水栓セット	ジャバラホース	



側面立面図 1/15

側面断面図 1/15

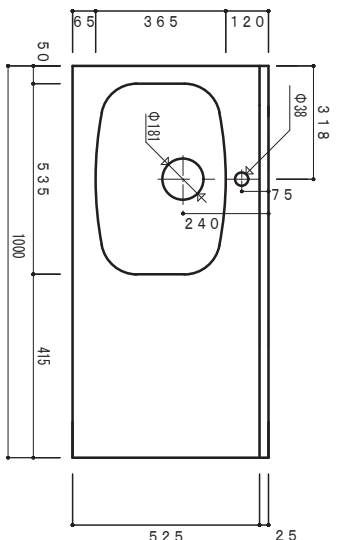
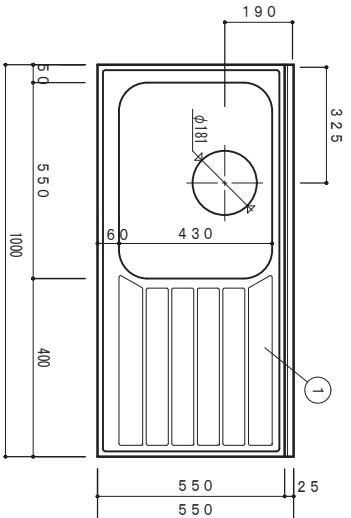
F☆☆☆☆対応商品
ノンフラスチスト仕様

※お願い 本物件のご発注時には本図面を必ず御添付下さい。

株式会社
ドルフイン

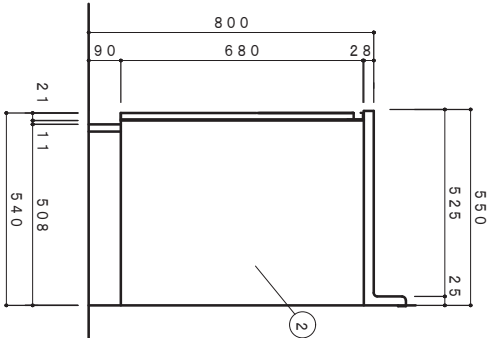
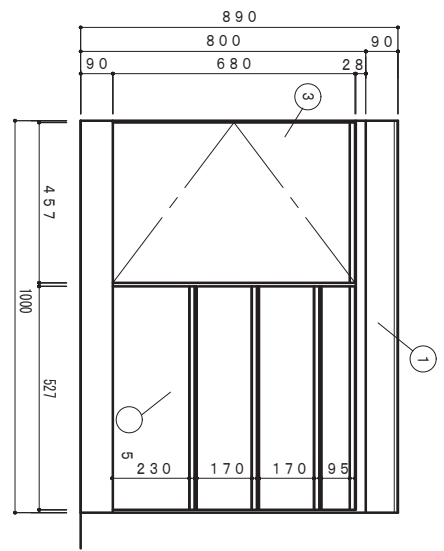
大阪府生野区中川町2丁目20-16
TEL 06-6752-2980
FAX 06-6752-7087

符号	年	月	日	訂正	起事	記入	監検	承認	印	検印	取印	尺度	日付	工事名称	ご注文主	図面番号	
												1 : 15				F4-1000 (右シツク)	

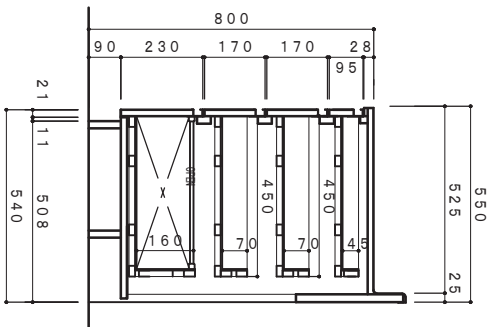
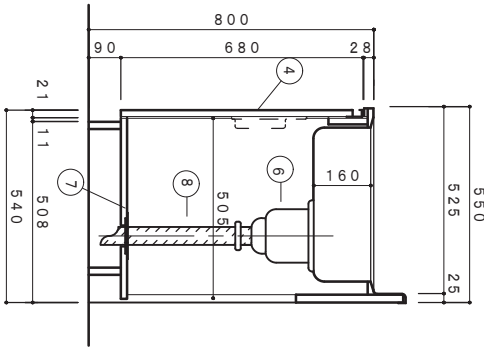
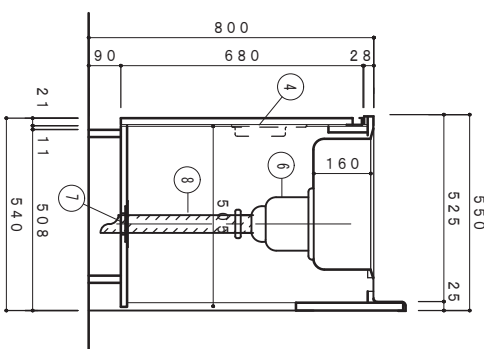


デッキ水栓タイプ

NO	名称	仕様	色
1	流し台	ステンレス SUS430	
2	キャビネット	外部：カラー合板 内部：カラー合板 中木：黒塗装仕上	
3	扉	ポリエスチル化粧合板(約1)・内部カラー合板	
4	取手	スライドドア・包丁差付(樹脂製)	
5	取手	アルミタイプ錠ハンドル	
6	排水栓セット	大型ゴミ吸納器付排水トラップ	
7	排水栓セット	排水口盤	
8		ツヤハラスペース	



デッキ水栓タイプ



側面立面図 1/15

側面断面図 1/15

F☆☆☆☆対応商品
ラジクスベスト仕様

※お願い 本物件のご発注時には本図面を必ず御添付下さい。

株式会社
ブルフイン

大阪府生野区中川町2丁目20-16
TEL 06-6752-2980
FAX 06-6752-7087

符号	年	月	日	訂正	記入	点検	承認	検印	製図	尺寸	1:15	工事名称	図面名称	図面番号

F4-1000 (左シツク)