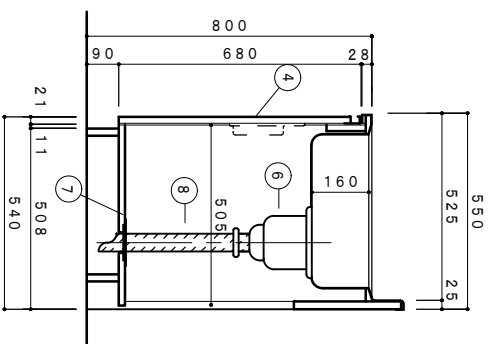
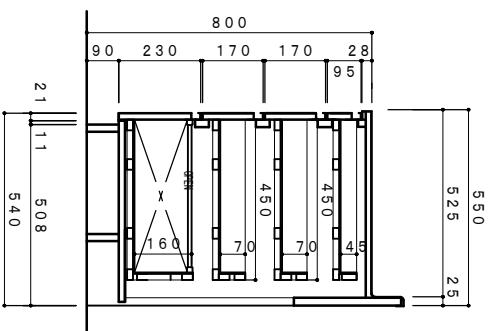


側面立面図 1/15



側面断面図 1/15



NO	名称	仕様	色
1	流し台	ステンレス SUS430	
2	キャビネット	外部：カラー合板 内部：カラー合板 中木：難燃性仕上	
3	扉	ポリエステル化粧合板(約1/4)・内部カラー合板 スライド丁番・包丁差付(樹脂製)	
4	取手	アルミタテ782シルバー	
5		大型ゴミ取納器付排水トラップ	
6		排水口蓋	
7	排水栓セット	ジャバラホース	
8			

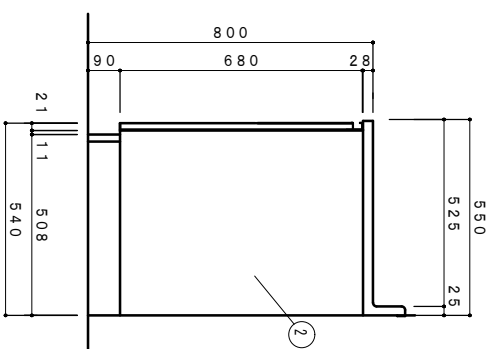
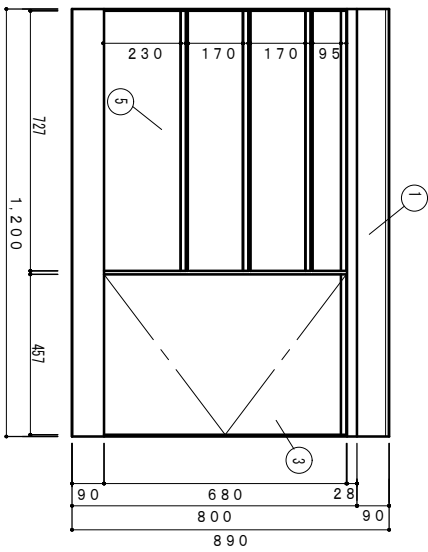
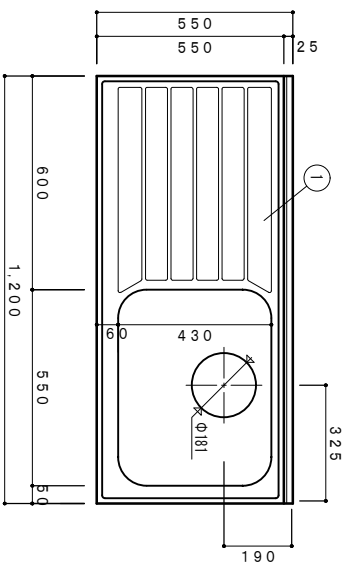
F☆☆☆☆対応商品
ノンフラスケスト仕様

※お願い 本物件のご発注時には本図面を必ず御添付下さい。

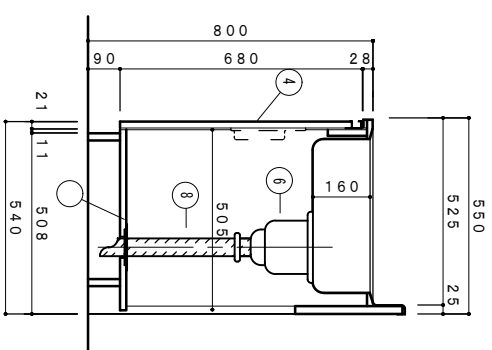
株式会社 トルナン

大塚市玉野区中川町2丁目20-16
TEL 06-6752-2980
FAX 06-6752-7087

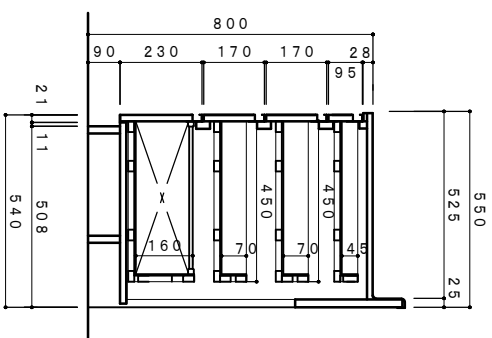
符号	年	月	日	訂正	記事	記入	盘検	承認	印	検印	取印	尺度	1:15	工事名称	ご注文先	図面番号	
																F4-1200 (左シンク)	



側面立面図 1/15



側面断面図 1/15



NO	名称	仕様	色
1	遮し台	ステンレス SUS430	
2	キャビネット	外部：カラー合板 内部：カラー合板 巾木：黒塗装仕上	
3	扉	ホリエスチル化粧合板(別付)・内部カラー合板 スライド丁番・包丁差付(樹脂製)	
4	取手	アルミタテ折シルバー	
5	排水口	大型ゴミ取付器付排水トラップ	
6	排水口	排水口蓋	
7	排水口	排水口蓋	
8	排水口	ジャバラホース	

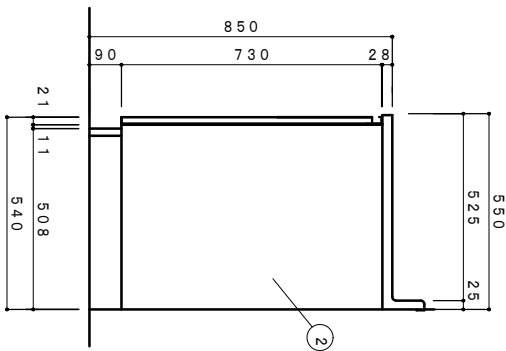
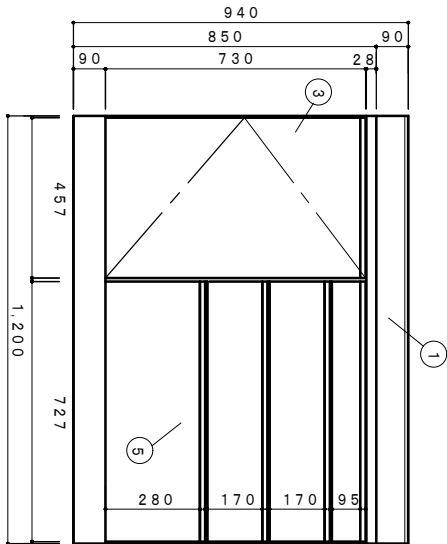
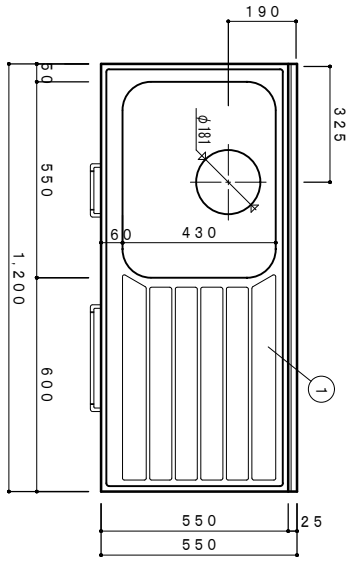
F☆☆☆☆対応商品
ノンホルムアルデヒド仕様

※お願い 本物件のご発注時には本図面を必ず御添付下さい。

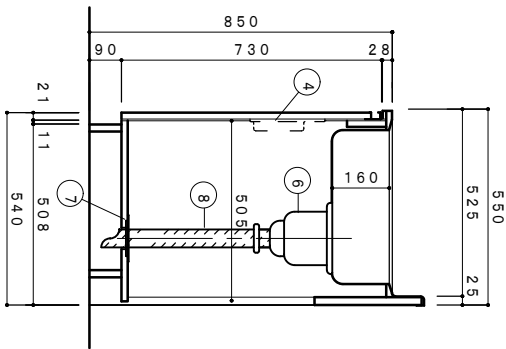
株式会社 トルコイズ

大阪府東区中津 丁目20-16
TEL 06-6752-2980
FAX 06-6752-7087

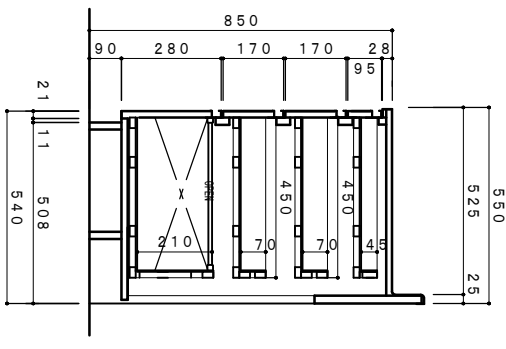
符号	年	月	日	訂正記事	記入	点検	承認印	捺印	製図印	尺寸	日付	工事名称	図面名称	図面番号
										1:1.5		ご発注先	F4-1200 (右シソカ)	



側面立面図 1/15



側面断面図 1/15



NO	名称	仕様	色
1	蓋し台	ステンレス SUS430	
2	キャビネット	外部: カラー合板 内部: カラー合板 巾木: 黒塗装仕上	
3	扉	ホリエスチル化粧合板 (約10%) ・ 内部カラー合板 スライド機構 ・ 包丁差付 (樹脂製)	
4	取手	アルミタングステンカラー	
5	排水格セット	大型ゴミ取納器付排水トラップ	
6		排水中継	
7		排水格セット	
8		ジャバラホース	

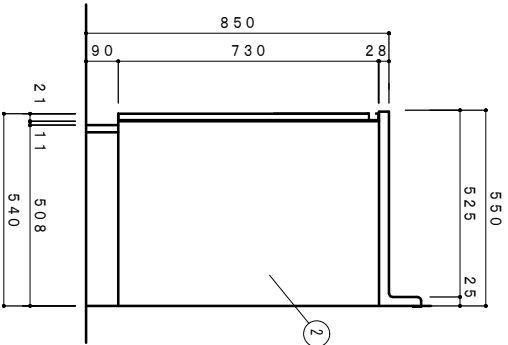
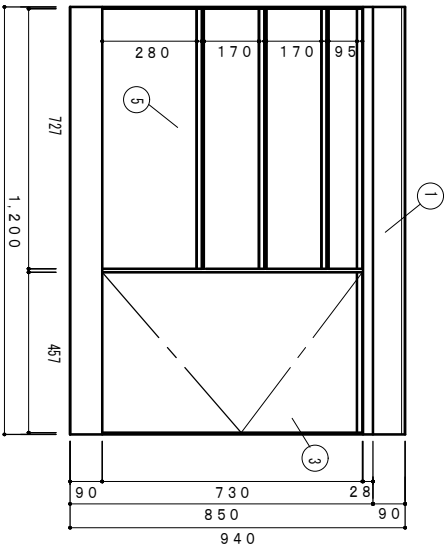
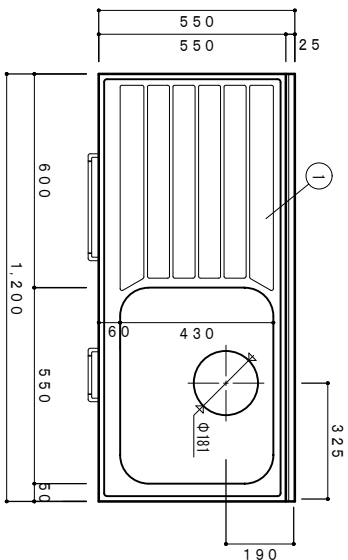
F☆☆☆☆対応商品
ノンフラスヘスト仕様

※お願い 本物件のご発注時には本図面を必ず御添付下さい。

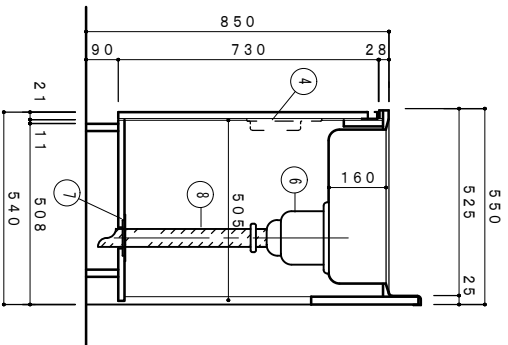
株式会社
ドルフイン

大塚市生野区中山 丁目20-16
TEL 06-6752-2980
FAX 06-6752-7087

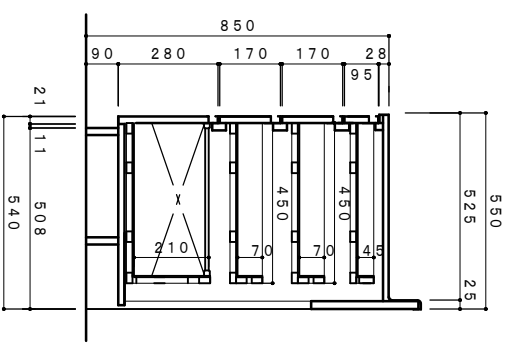
符号	年	月	日	訂正記事	記入	点検	承認印	検印	製図印	尺度	日付	工事名称	ご発注主	図面番号
										1 : 1.5		図面名称	F4-1200 (左シンク) 850	図面番号



側面立面図 1/15



側面断面図 1/15



NO	名称	仕様	色
1	遮し台	ステンレス SUS430	
2	キャビネット	外部：カラー合板 内部：カラー合板 巾木：黒塗装仕上	
3	扉	ホリエスチル化粧合板(別付)・内部カラー合板	
4	取手	スライド付・包丁差付(樹脂製)	
5	排水口	アルミタテ型排水口	
6	排水口	大型ゴミ取付排水トラップ	
7	排水口	排水口蓋	
8	排水口	ジャバラホース	

F☆☆☆☆対応商品
ノンホルムアルデヒド仕様

※お願い 本物件のご発注時には本図面を必ず御添付下さい。

株式会社 トルコイズ
大阪府東区中津 丁目20-16
TEL 06-6752-2980
FAX 06-6752-7087

符号	年	月	日	訂正記事	記入	点検	承認印	検図印	製図印	尺貫	日付	工事名称	ご発注先	図面番号
										1:15			F4-1200 (右シンカ)	850