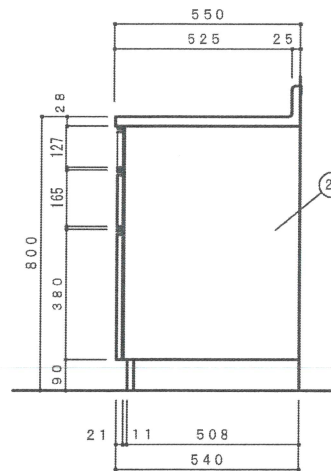
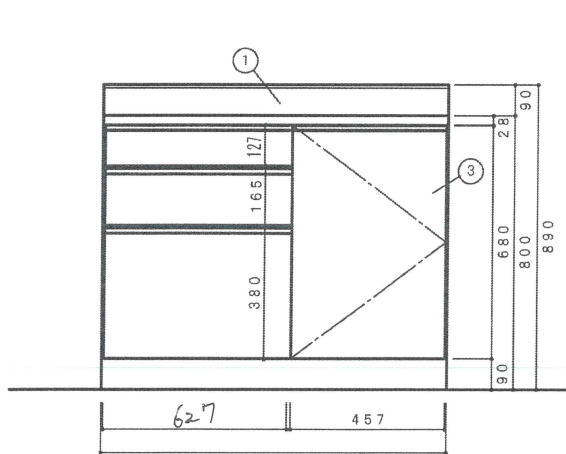
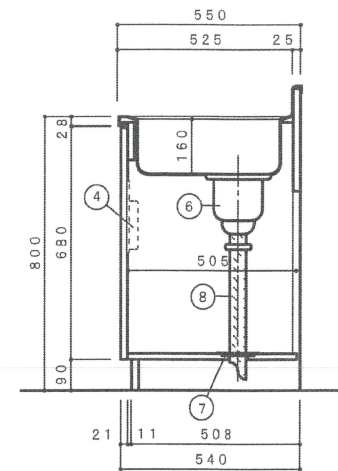
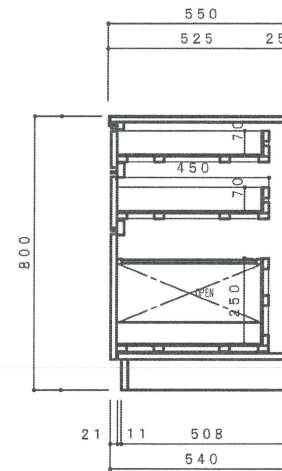


NO	名称	仕様	色
1	流し台	ステンレス SUS430	
2	キャビネット	両面化粧パーティ 巾木：黒塗装仕上	
3	扉	ポリエステルMDF	
4	取手	スライド丁番・包丁差付(樹脂製) ライン取手(樹脂製ホワイト)	
5	排水栓セット	大型ゴミ収納器付排水トラップ 排水円盤	
6		ジャバラホース	



側面立面図 1/15



側面断面図 1/15

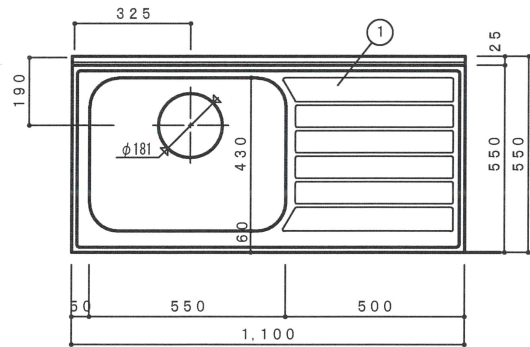
F☆☆☆☆対応商品  
ノンアスベスト仕様

※お願い 本物件のご発注時には本図面を必ず御添付下さい。

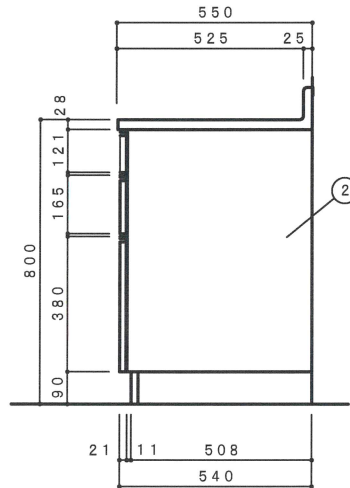
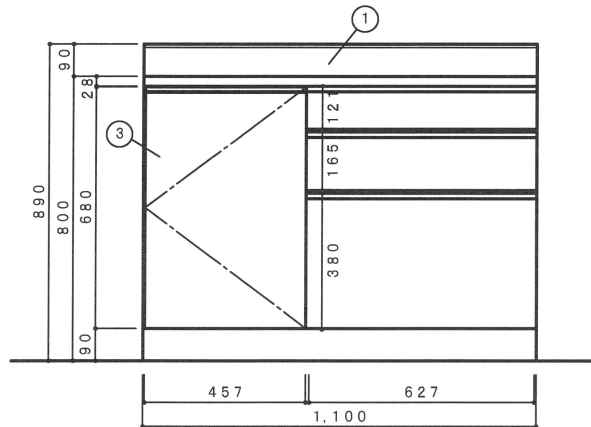
株式会社 ドルフィン

大阪市住野区中川東2丁目20-16  
TEL 06-6752-2980  
FAX 06-6752-7087

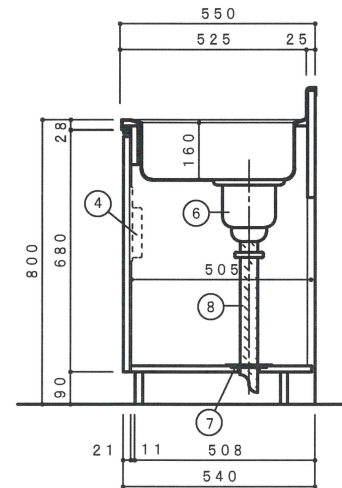
符号	年	月	日	訂正記事	記入	点検	承認印	検印	製図印	尺度	工事名称	ご注文
										1:15		
										日付	図面名称	図面番号
											F3-1100(右シンク)	



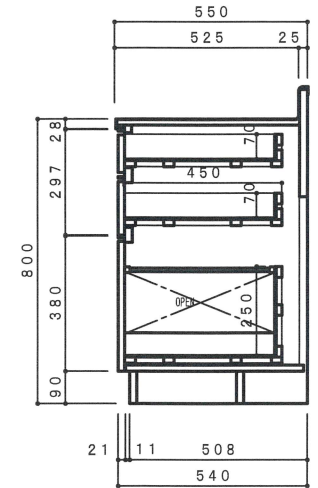
NO	名称	仕様	色
1	流し台	ステンレスSUS430	
2	キャビネット	両面化粧化粧パーティ 巾木：黒塗装仕上	
3	扉	ポリエステルMDF	
4		スライド丁番・包丁差付(樹脂製)	
5	取手	ABS樹脂放出成形品	
6		大型ゴミ収納器付排水トラップ	
7	排水栓セット	排水円盤	
8		ジャバラホース	



側面立面図 1/15



側面断面図 1/15



F☆☆☆☆対応商品  
ノンアスベスト仕様

※お願い 本物件のご発注時には本図面を必ず御添付下さい。