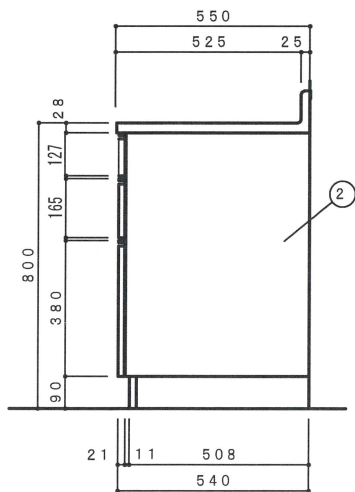
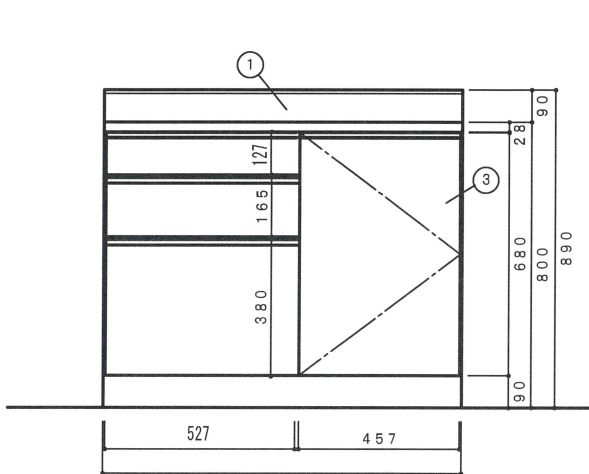
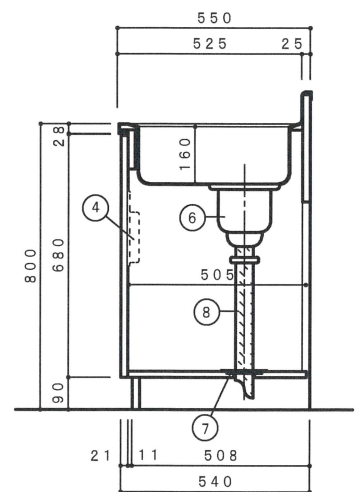
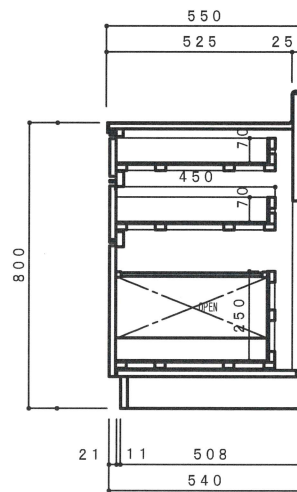


| NO | 名称 | 仕様 | 色 |
|----|--------|------------------------|---|
| 1 | 流し台 | ステンレスSUS430 | |
| 2 | キャビネット | 両面化粧パーティ 巾木：黒塗装仕上 | |
| 3 | 扉 | ポリエステルMDF | |
| 4 | 取手 | スライド丁番・包丁差付(樹脂製) | |
| 5 | 取手 | ライン取手(樹脂製ホワイト) | |
| 6 | 排水栓セット | 大型ゴミ収納器付排水トラップ 排水円盤 | |
| 8 | | ジャバラホース | |



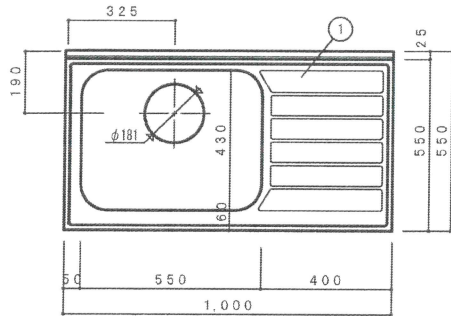
側面立面図 1/15



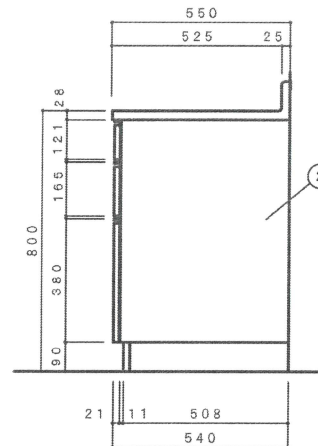
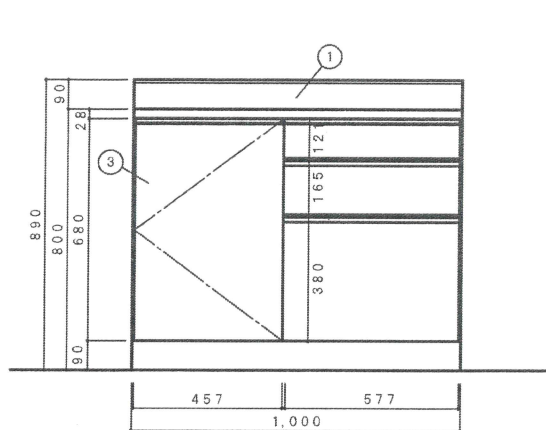
側面断面図 1/15

F☆☆☆☆対応商品
ノンアスベスト仕様

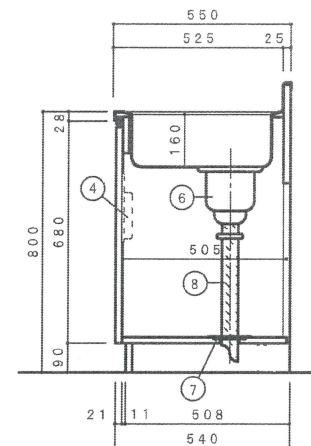
※お願い 本物件のご発注時には本図面を必ず御添付下さい。



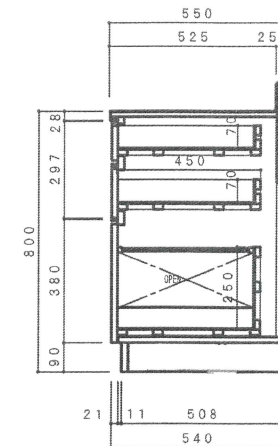
| NO | 名称 | 仕様 | 色 |
|----|--------|------------------------|---|
| 1 | 洗し台 | ステンレスSUS430 | |
| 2 | キャビネット | 両面白化粧パーティ 巾木：黒塗装仕上 | |
| 3 | 扉 | ポリエステルMDF | |
| 4 | 取手 | スライド丁番・包丁差付(樹脂製) | |
| 5 | 取手 | ライン取手(樹脂製ホワイト) | |
| 6 | 排水栓セット | 大型ゴミ収納器付排水トラップ 排水円盤 | |
| 7 | | 排水円盤 | |
| 8 | | ジャバラホース | |



側面立面図 1/15



側面断面図 1/15



F☆☆☆☆対応商品
ノンアスベスト仕様

※お願い 本物件のご発注時には本図面を必ず御添付下さい。

株式会社 ドルフィン

大阪府住吉区中川町2丁目20-16
TEL 06-6752-2980
FAX 06-6752-7087

| 符号 | 年 | 月 | 日 | 訂正 | 記事 | 記入 | 点検 | 承認印 | 検印 | 製図印 | 尺数 |
|----|---|---|---|----|----|----|----|-----|----|-----|------|
| | | | | | | | | | | | 1:15 |
| | | | | | | | | | | | 目付 |

工事名称

ご注文

図面名称 F3-1000 (左シンク)

図面番号