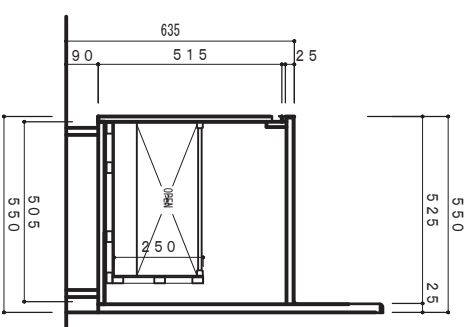


側面立面図 1/15



側面断面図 1/15

NO	名称	仕様	色
1	流し台	ステンレス SUS430	
2	キャビネット	外部：カラー合板 内部：カラー合板 巾木：無塗装仕上	
3	扉	ホリエステル化粧合板(砂り)・内部カラー合板	
4	取手	アルミダイオ酸シリバー	

F☆☆☆☆対応商品
ノックシステム仕様

※お願い 本物件のご発注時には本図面を必ず御添付下さい。

株式会社
ドルフィン

大阪府生野区中川町2丁目20-16
TEL 06-6752-2980
FAX 06-6752-7087

符号	年	月	日	訂正	起事	記入	点検	承認	印	検印	取印	尺数	日付	工事名称	図面名称	図面番号
												1 : 15			F1-700B G	