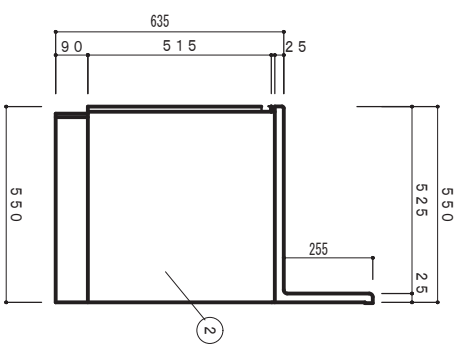
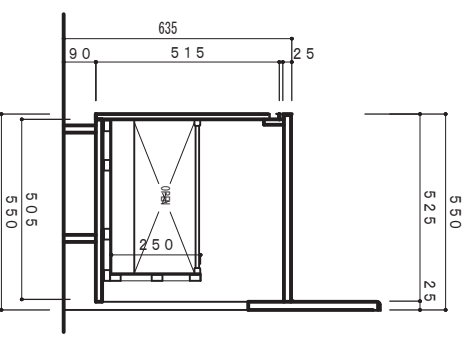


NO	名称	仕様	色
1	流し台	ステンレスSUS430	
2	キャビネット	外部：カー合板 内部：カー合板 巾木：黒塗装仕上	
3	扉	ホリエスチル化粧合板(約10)・内部カラー合板	
4	取手	アルミタテマ 272シルバー・ABSフレームブラック仕上	



側面立面図 1/15



側面断面図 1/15

F☆☆☆☆対応商品  
ノンフラスチット仕様

※お願い 本物件のご発注時には本図面を必ず御添付下さい。

株式会社  
ドルフイン

大阪府住野区中川町2丁目20-16  
TEL 06-6752-2980  
FAX 06-6752-7087

符号	年	月	日	訂正	記号	記入	点検	承認	印	検印	印	取印	尺度	日付	工事名称	ご住主	図面番号
													1 : 15		F-1-600BG		