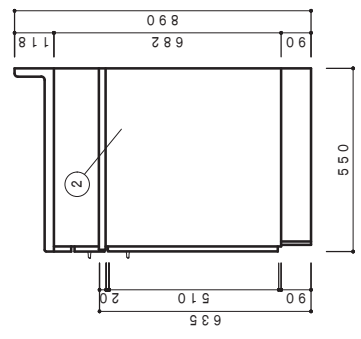
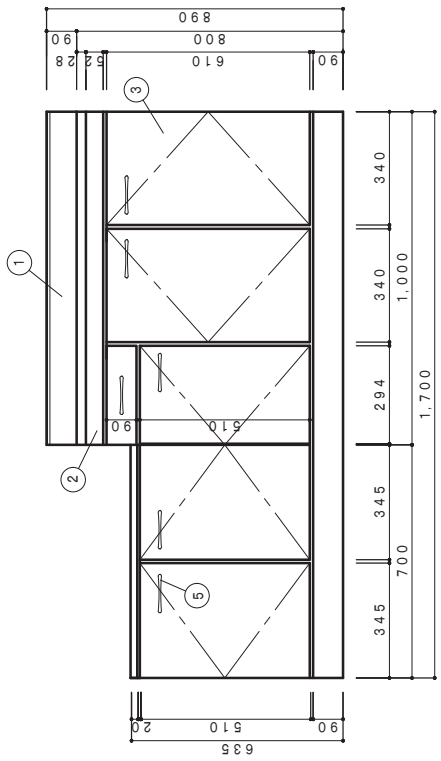
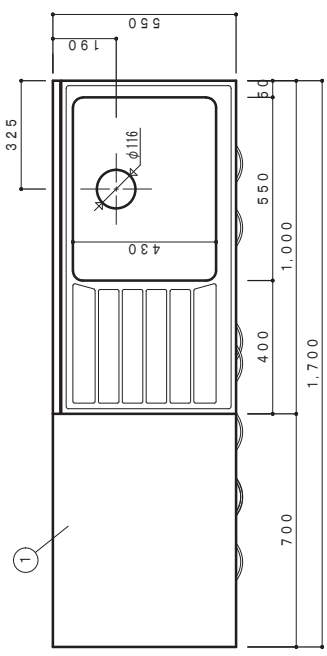
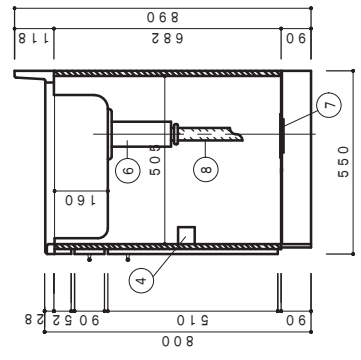




NO	名称	仕様	色
1	流し台	ステンレス SUS430	
2	キャビネット	カラー合板(白) (底板ステンレス張り)	
3	扉	棚・H2 合板 巾木・黒塗装仕上	
4	取手	ポリエステル化粧合板(白)・内部ラワン キャビネット下番・包丁差付(樹脂製)	
5	排水栓セット	ABS樹脂加工成型品	
6		小型ゴミ吸納器付排水トラップ (VP40)	
7		排水口蓋	
8		ジャバラホース	



側面立面図 1/15



側面断面図 1/15

F☆☆☆☆対応商品  
ノンアスベスト仕様

※お願い 本物件のご発注時には本図面を必ず御添付下さい。

株式会社 ドルフィン

大塚市野洲町川崎2丁目20-16  
TEL 06-6752-2980  
FAX 06-6752-7087

商品番号 年 月 日 訂正記号 記入 点検 承認印 検印 重印 尺数 1:15 日付 工単名称 図面名称 DKLG-1700NG (右シンク) 図番番号