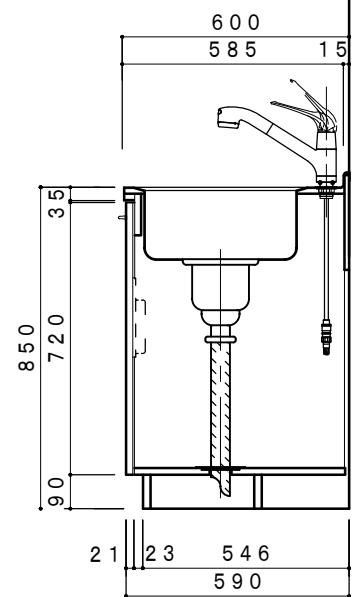
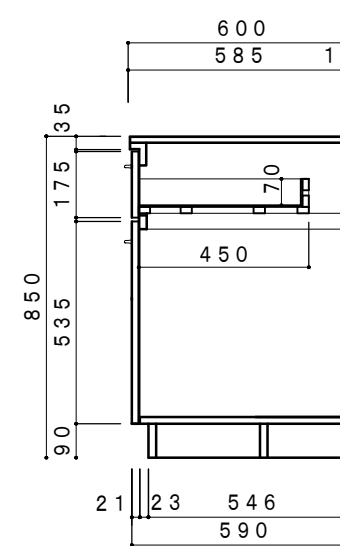
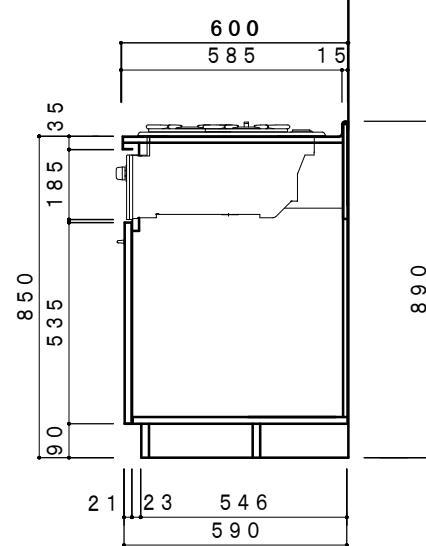
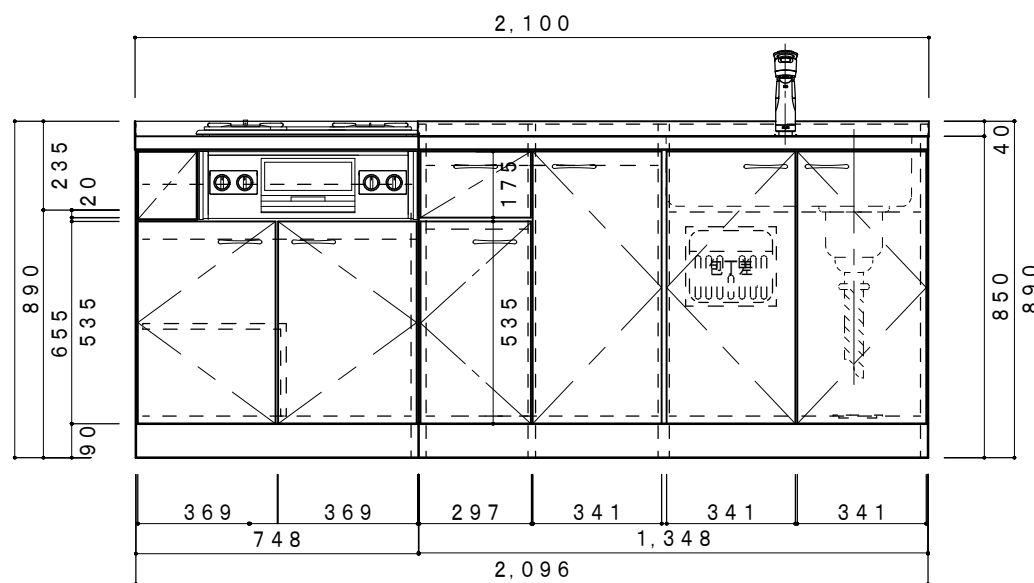
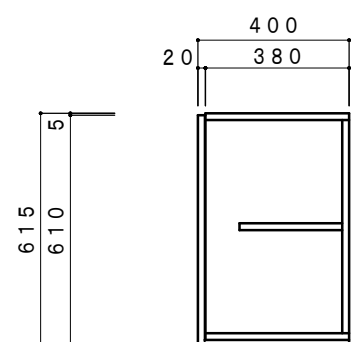
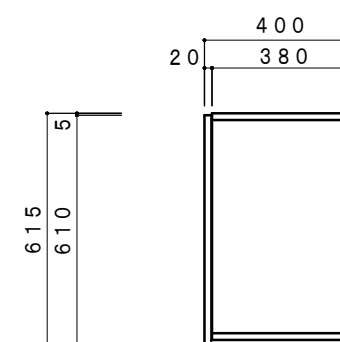
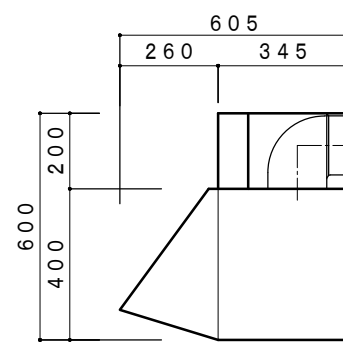
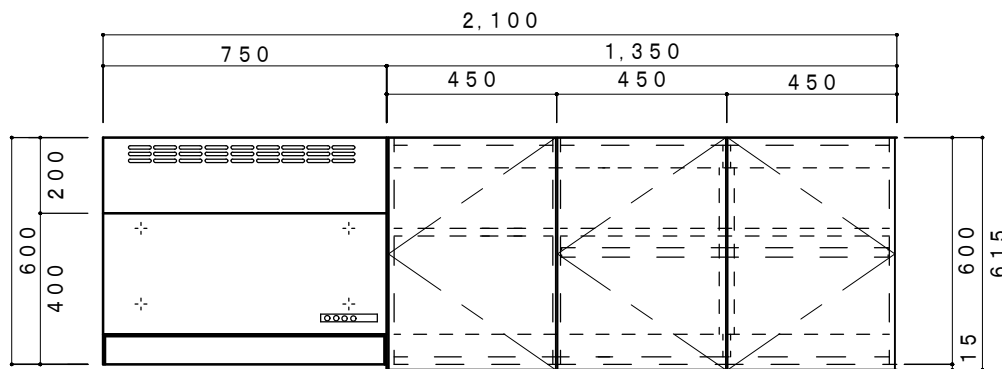


名称	仕様	色
扉	表面: ポリエステル化粧合板	
	裏面: カラー合板	
内部	カラー合板	
丁番	スライド丁番	
レンジフード	シロッコファン BDR-3HL-751	ブラック ホワイト

名称	仕様	色
ステンレストップ	SUS304 (エンボス加工)	
キャビネット	フラッシュ造	
扉	ポリエステル化粧合板	
混合水栓	MK Z530MM (ミズタニバルブ)	
付属品	大型ゴミ収納器付排水トラップ (VP40) 排水ジャバラホース ホースホルダー、包丁差	



正面図 1/20

側面断面図 1/20

注意事項

- 仕様、寸法は改良のために予告無しに変更する場合がありますのであらかじめご了承ください。
- 一次電源・給配水管の接続及び取付は別途です。

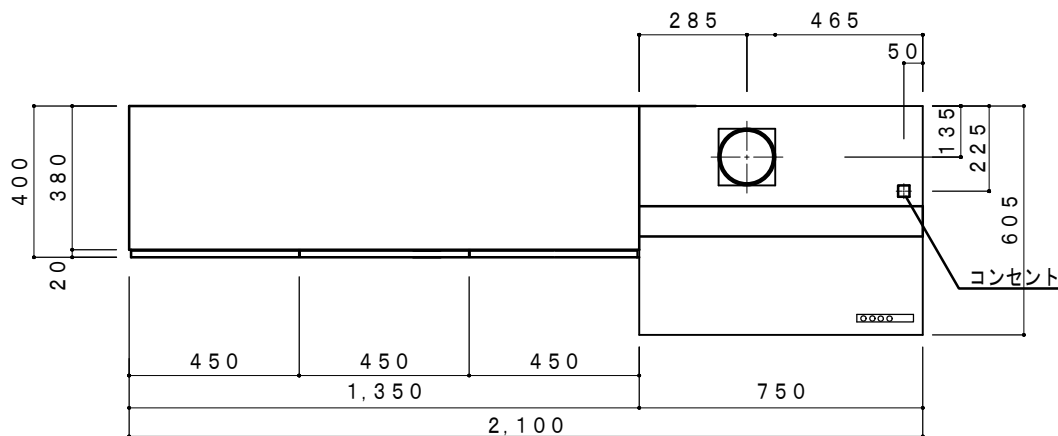
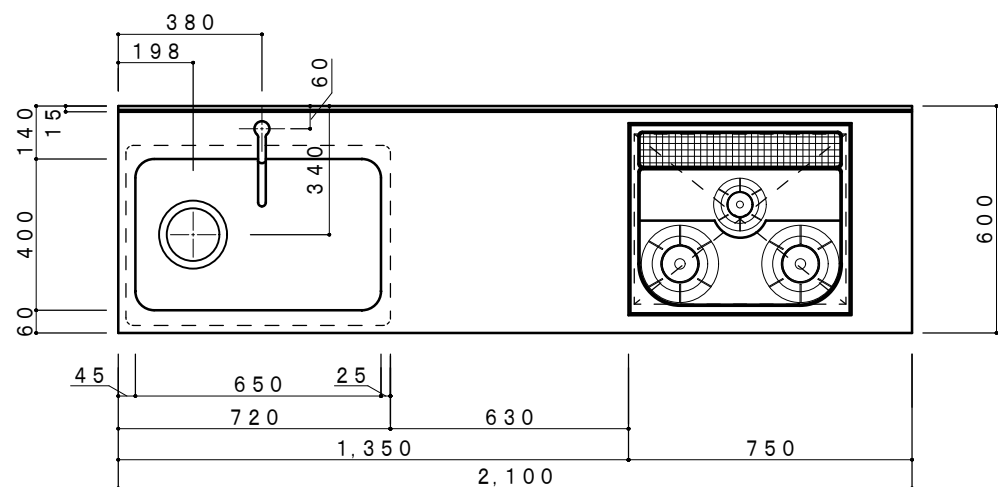
※お願い 本物件のご発注時には本図面を必ず御添付下さい。

株式会社 ドルフィン

大阪市生野区中川東2丁目20-16  
TEL 06-6752-2980  
FAX 06-6752-7087

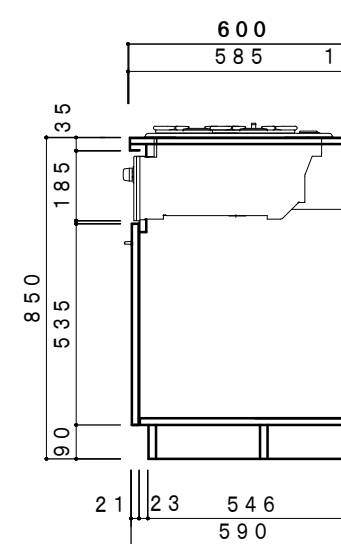
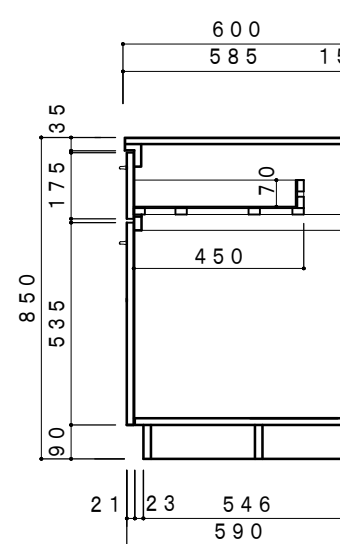
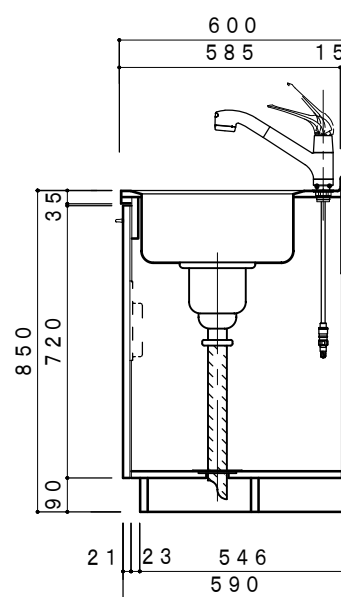
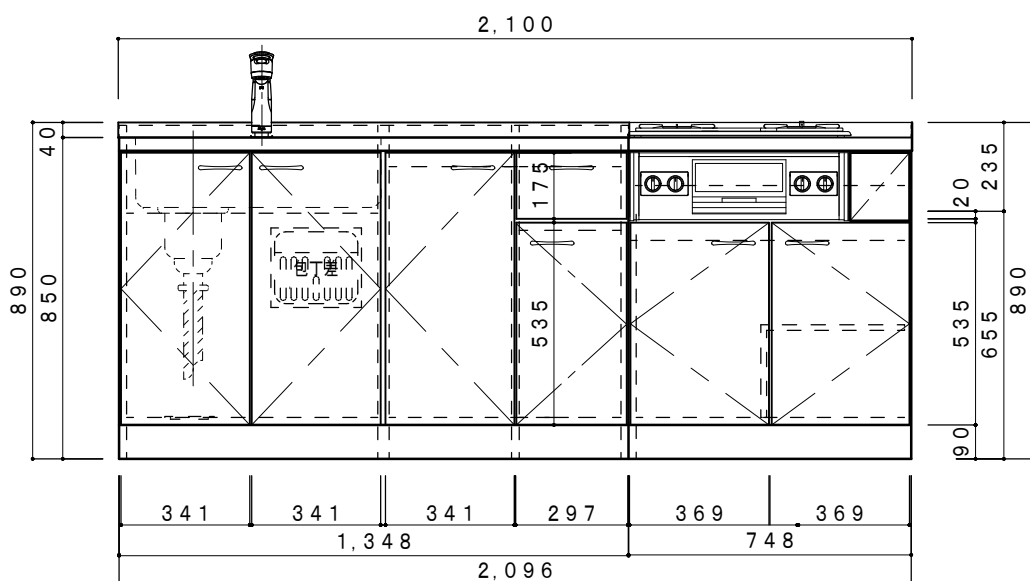
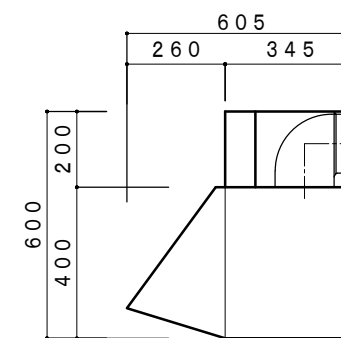
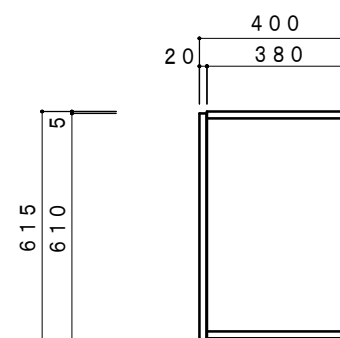
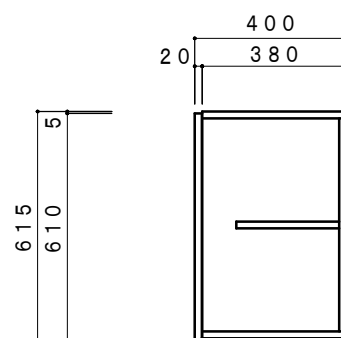
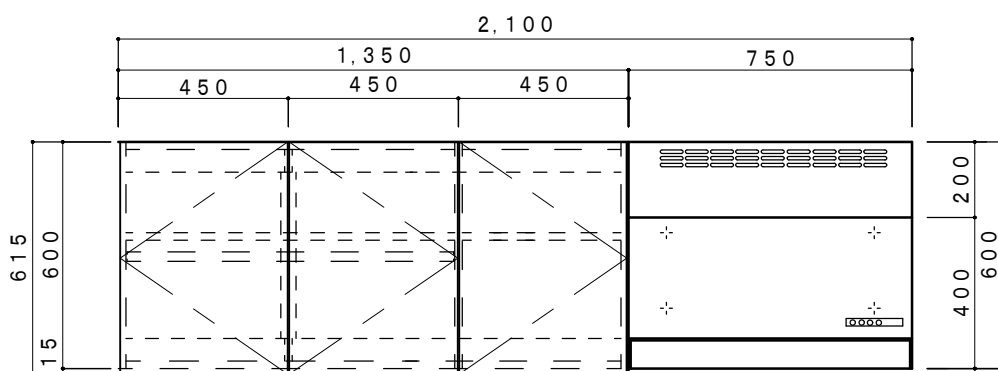
符号	年	月	日	訂正記事	記入	点検	承認印	検図印	製図印	尺度	1:20	工事名称	ご注文主
										日付		図面名称	図面番号

CXB2100R-O (オープン右シンク)



名称	仕様	色
扉	表面: ポリエステル化粧合板	
	裏面: カラー合板	
内部	カラー合板	
丁番	スライド丁番	
レンジフード	シロッコファン BDR-3HL-751	ブラック ホワイト

名称	仕様	色
ステンレストップ	SUS304 (エンボス加工)	
キャビネット	フラッシュ造	
扉	ポリエステル化粧合板	
混合水栓	MK Z530MM (ミズタニバルブ)	
付属品	大型ゴミ収納器付排水トラップ (VP40) 排水ジャバラホース ホースホルダー、包丁差	



正面図 1/20

側面断面図 1/20

- 注意事項
- 仕様、寸法は改良のために予告無しに変更する場合がありますのであらかじめご了承ください。
  - 一次電源・給配水管の接続及び取付は別途です。

※お願い 本物件のご発注時には本図面を必ず御添付下さい。

株式会社 ドルフィン

大阪市生野区中川東2丁目20-16  
TEL 06-6752-2980  
FAX 06-6752-7087

符号	年	月	日	訂正記事	記入	点検	承認印	検図印	製図印	尺度	工事名称	ご注文主
										1:20	図面名称	図面番号
										日付	CXB2100L-O(オープン左シンク)	