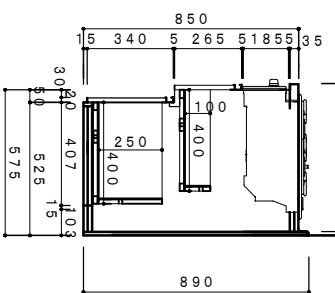
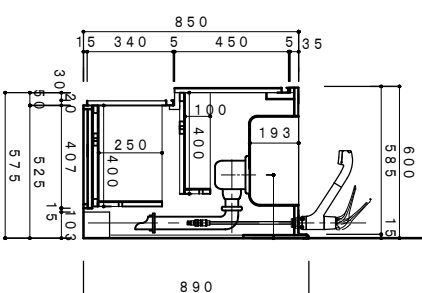
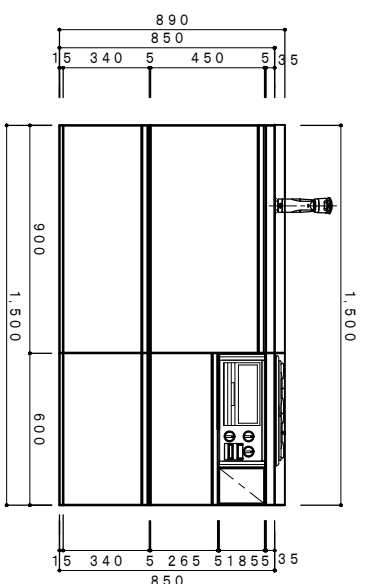
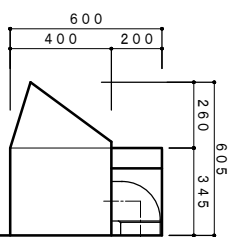
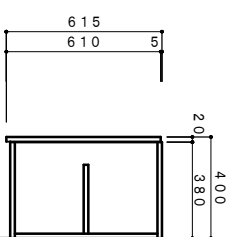
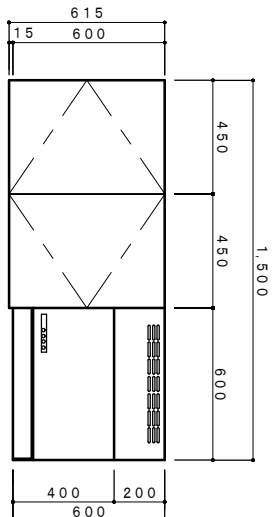


名称	仕様	色
表面	ポリエステル化粧合板	
裏面	カラー合板	
内板	カラー合板	
扉	ポリエステル化粧合板	
内扉	ポリエステル化粧合板	
ドアー	スライドドアー	
シンク	セラミックシンク	
シンクフード	BDR-3HL-601	セラミック/ホワイト
名称	仕様	色
ステンレスネット	SUS304 (エポキシ加工)	
キャビネット	メラミン	
扉	ポリエステル化粧合板	
混合水栓	シングルレバー混合水栓: MKZ-500MM (ミスターニール)	
付属品	大型ゴミ取集塵付排水トラップ (VP40) 排水シャワーホース ホースホルダー、包丁差	
名称	仕様	色
IR81H	(SH-82248M)	



正面図 1/20

側面断面図 1/20

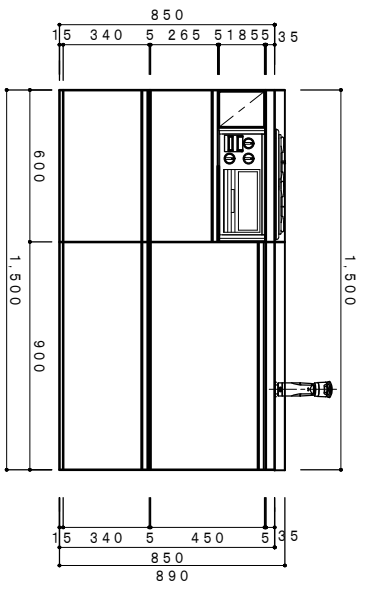
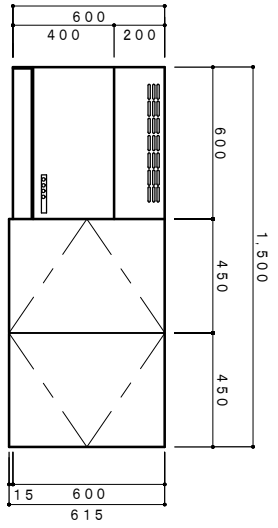
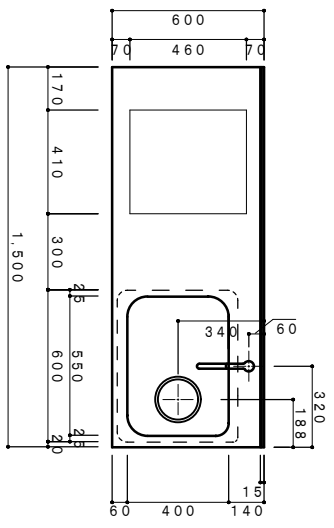
注意事項

- 仕様、寸法は改良のために予告無しに変更する場合がありますのであらかじめご了承ください。
- 二次電源・給配水管の接続及び取付は別途です。

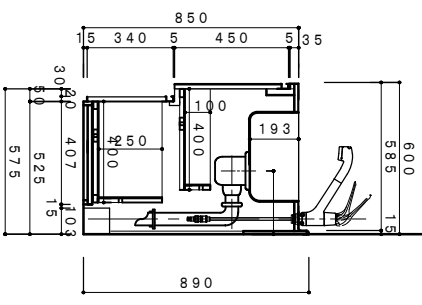
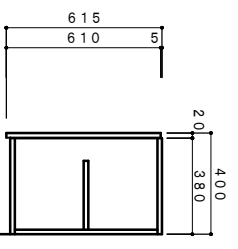
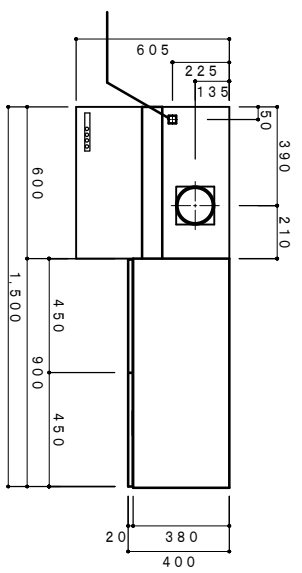
※お願い 本物件のご発注時には本図面を必ず御添付下さい。

株式会社 ドルフィン  
 大阪府西淀川区山崎 丁目20-16  
 TEL 06-6752-2980  
 FAX 06-6752-7087

符号	年	月	日	訂正	記号	記入	点検	承認	後	製	尺	目付	工事	図	図
													1:20		
														OXBS1500 L (左シンク)	

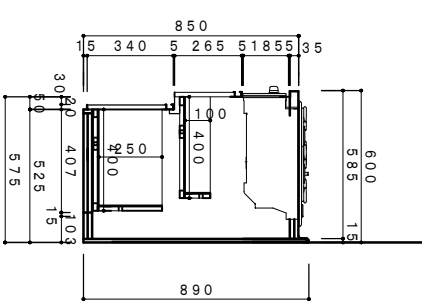
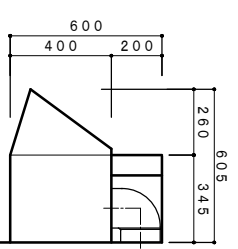


正面図 1/20



側面断面図 1/20

名称	仕様	色
表面	ホリエスチル化複合板	
扉	表面：カラー合板 裏面：カラー合板	
内部	スライト蓋	
丁番	スライト丁番	
レンジフード	シロココファン BDR-3HL-601	ブラック/ホワイト
名称	仕様	色
IHユニット	SUS304 (エチホテ加工) フラッシュ連	
キャビネット	ホリエスチル化複合板	
扉	ホリエスチル化複合板	
混合水栓	シンゲルレバー混合水栓：MKZ-530MM (ミスター/ビルダ)	
付属品	大型ゴミ取網器付排水トラップ (VP40) 排水ジャーバラホース ホースリルター、包丁差	
キャビネット		



側面断面図 1/20

※お願い 本物件のご発注時には本図面を必ず御添付下さい。

注意事項

- 仕様、寸法は改良のために予告無しに変更する場合があります
- のであらかじめご了承ください。
- 2-一次電源・給排水管の接続及び取付は別途です。

株式会社  
ビルフイン  
大崎町野区中川町2丁目20-16  
TEL 06-6752-2980  
FAX 06-6752-7087

名称	車	月	日	訂正	記	事	記入	点検	承認	印	検	印	裏	印	尺	度	1 : 20	工事	名称	図	番	号
																			CBBS1500R (右シンク)			