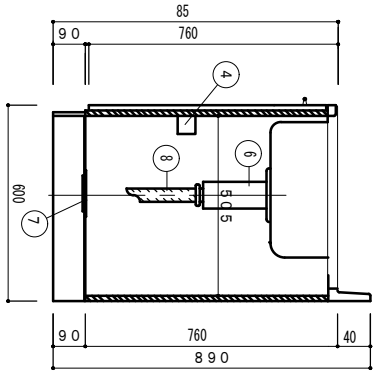


側面立面図 1/15



側面断面図 1/15

NO	名称	仕様	色
1	流し台	ステンレス SUS430	
2	キャビネット	カラー合板(何れ)・内部ラック (底面のみカラー合板) L棚：塩ビコーティング 巾木：黒塗装仕上 ポリエスチル化粧合板(何れ)・内部ラック 包丁差付(樹脂製)	
3	扉	ABS樹脂射出成型品	
4	取手	小型ミニ取手器付排水トラップ(VP40)	
5	排水栓セット	排水栓	
6		排水栓	
7		排水栓	
8		排水栓	

☆☆☆☆対応商品
ソフラステム仕様

※お願い 本物件のご発注時には本図面を必ず御添付下さい。

株式会社
ドルフィン
大塚市東区中山町2丁目20-16
TEL 06-6752-2980
FAX 06-6752-7087

符号	年	月	日	訂正記事	記入	点検	承認印	検印	製図印	尺貫	日付	工事名称	ご注文先	図面番号
										1 : 1.5			CX4-1200 (左シンク)	

