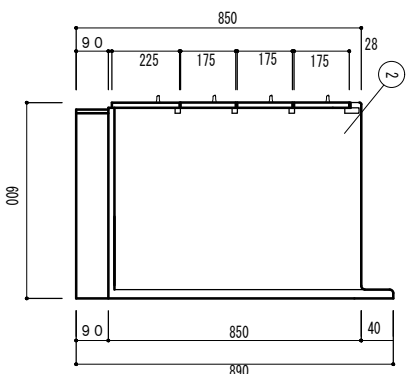
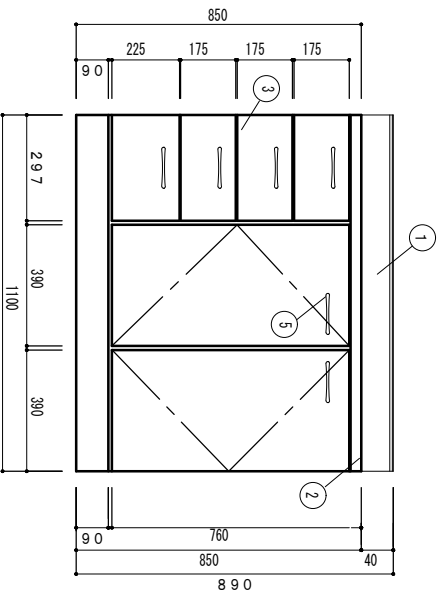
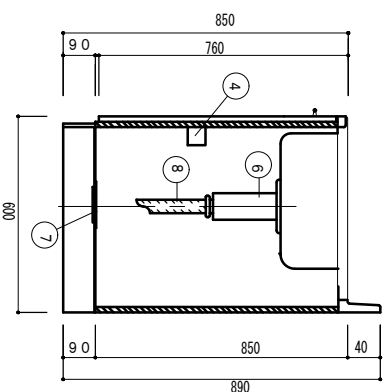


NO	名称	仕様	色
1	流し台	ステンレス SUS430	
2	キャビネット	カラー合板(約1)・内部ラック (底面のみカラー合板) L棚・扉ビコーチンク 巾木: 黒塗装仕上 ポリエスチル化粧合板(約1)・内部ラック	
3	扉	包丁差付(樹脂製)	
4	取手	ABS樹脂射出成型品	
5	排水栓	小型ゴミ収納扉付排水トラップ(VP40)	
6	排水栓セット	排水口蓋	
7		ジャバラホース	
8			



側面立面図 1/15



側面断面図 1/15

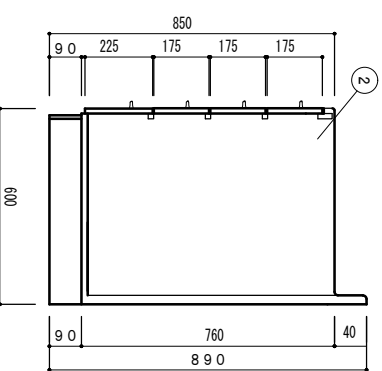
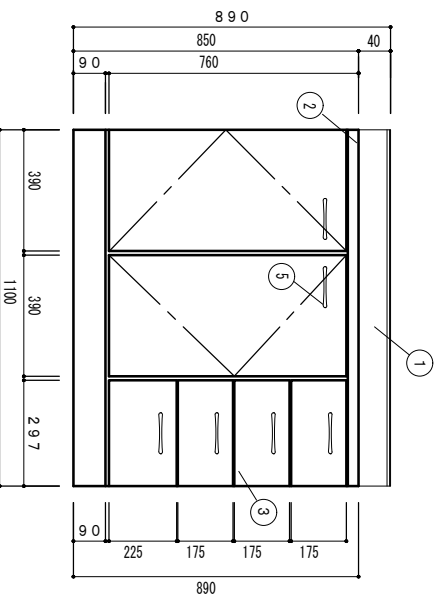
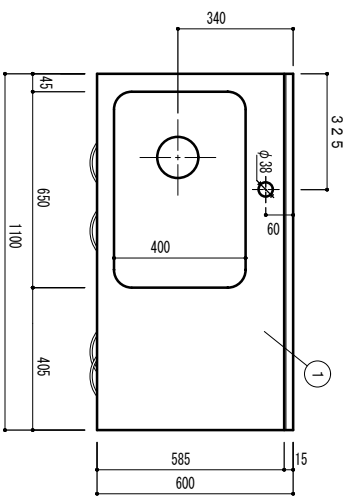
F☆☆☆☆対応商品
ノンフラスヘスト仕様

※お願い 本物件のご発注時には本図面を必ず御添付下さい。

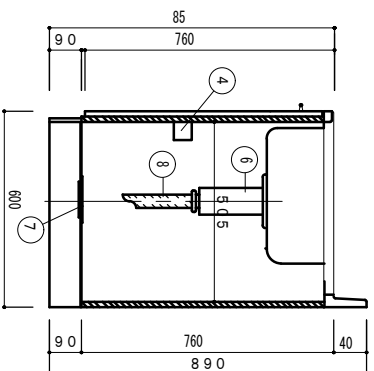
株式会社
ドルフィン

大阪府生野区中川2丁目20-16
TEL 06-6752-2980
FAX 06-6752-7087

符号	車	月	日	訂正記事	記入	点検	承認印	検印	製図印	尺達	日付	工事名称	ご注文主	図面番号
											1:15			CX4-1100 (右ツツク)



側面立面図 1/15



側面断面図 1/15

NO	名称	仕様	色
1	流し台	ステンレス SUS430	
2	キャビネット	カラー合板(約1)・内張りラック (後面のみカラー合板) L棚:塩ビコーティング 巾木:黒塗装仕上 ホリエスナリ化粧合板(約1)・内張りラック 包丁差付(樹脂製) ABS樹脂放出成型品	
3	扉		
4	取手	小型ミニ収納器付排水トラップ (VP40)	
5	排水栓セット	排水丹盛 ジャバラホース	

F☆☆☆☆対応商品
ノンフラスベスト仕様

※お願い 本物件のご発注時には本図面を必ず御添付下さい。

株式会社
ボルプラン

大阪府住野支中川町2丁目20-16
TEL 06-6752-2980
FAX 06-6752-7087

符号	年	月	日	訂正	記入	承認	承認	検印	検印	期間	尺度	日付	工事名称	図面名称	図面番号
											1:15			CX4-1100 (左シンク)	