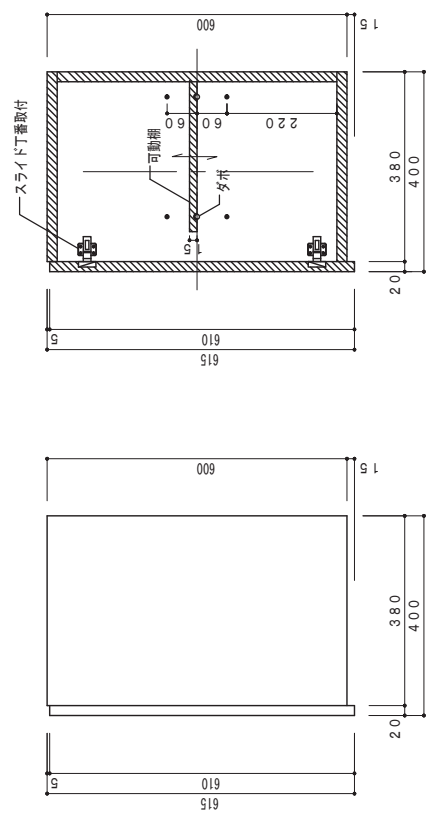
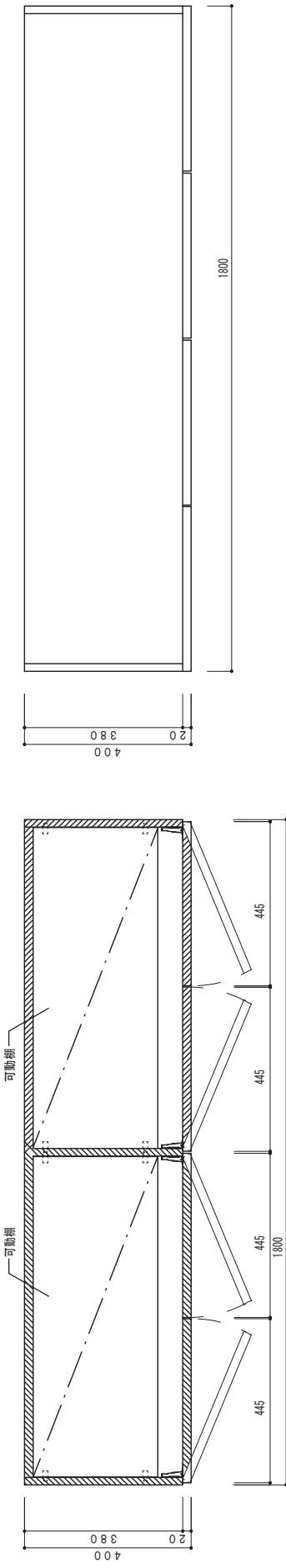


品戸欄WA仕様		色
名称	品戸欄WA仕様	白
扉	低圧メラミン	
内面	永大セラミック：北磁PB	
手掛り	永大セラミック：北磁PB	
棚板	三段可動棚： 永大セラミック：北磁PB	
丁番	スライド丁番	
防虫ハツキ	PP樹脂	白



F☆☆☆☆対応商品
ノンアスベスト仕様

※お願い 本物件のご発注時には本図面を必ず御添付下さい。

品番	年	月	日	訂正	品番	品名	数量	単位	納入	点検	承認	後	図印	製図	尺度	1:10	日付	工務主任	ご注文	
株式会社 ドルフィン																				
大阪府生野区中川町2-0-16																				
TEL 06-6752-2980																				
FAX 06-6752-7087																				
品戸欄 CX1800																				
図面番号																				