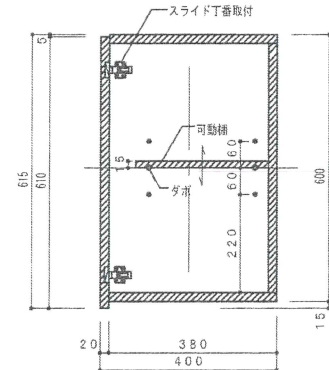
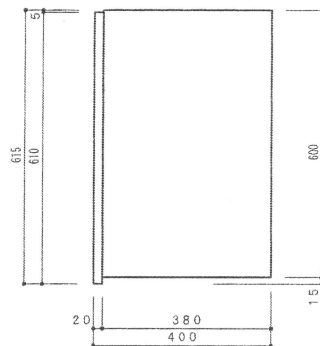
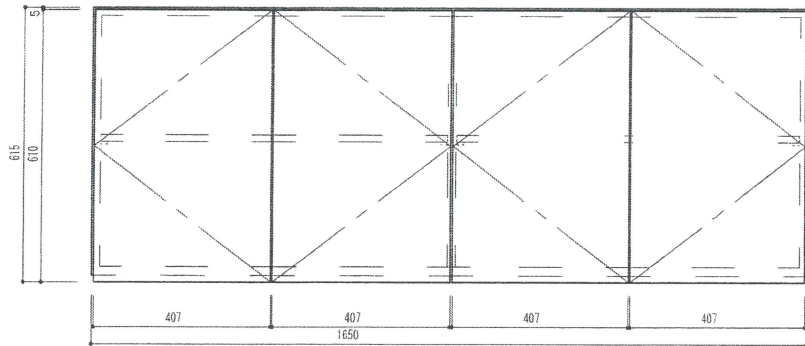
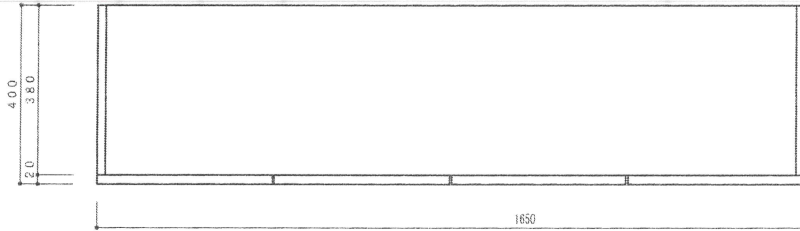
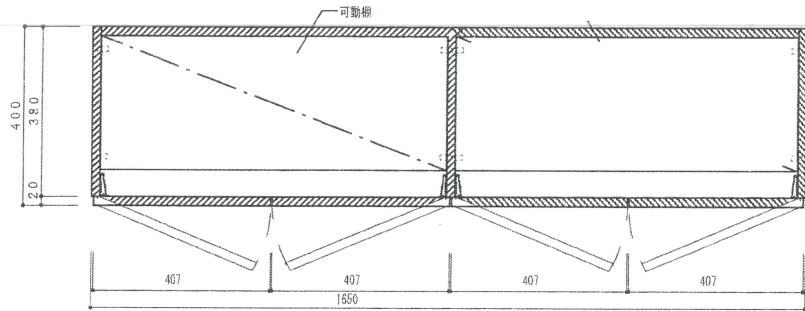


名称	仕様	色
扉	ポリエステルMDF	
内部	白化粧パーティ	
手掛り	扉下伸ばし	
棚板	可動棚	
丁番	スライド丁番	
防虫パッキン	あり	



F☆☆☆☆対応商品
ノンアスベスト仕様

※お願い 本物件のご発注時には本図面を必ず御添付下さい。

株式会社 ドルフィン

大阪市内東区河津2-11120-16
TEL 06-6752-2980
FAX 06-6752-7087

種類	年	月	日	訂正記号	記入	高橋	承認印	検印	製図印	尺寸
										1:10

工事名称	工事主
吊戸棚 CX1650	